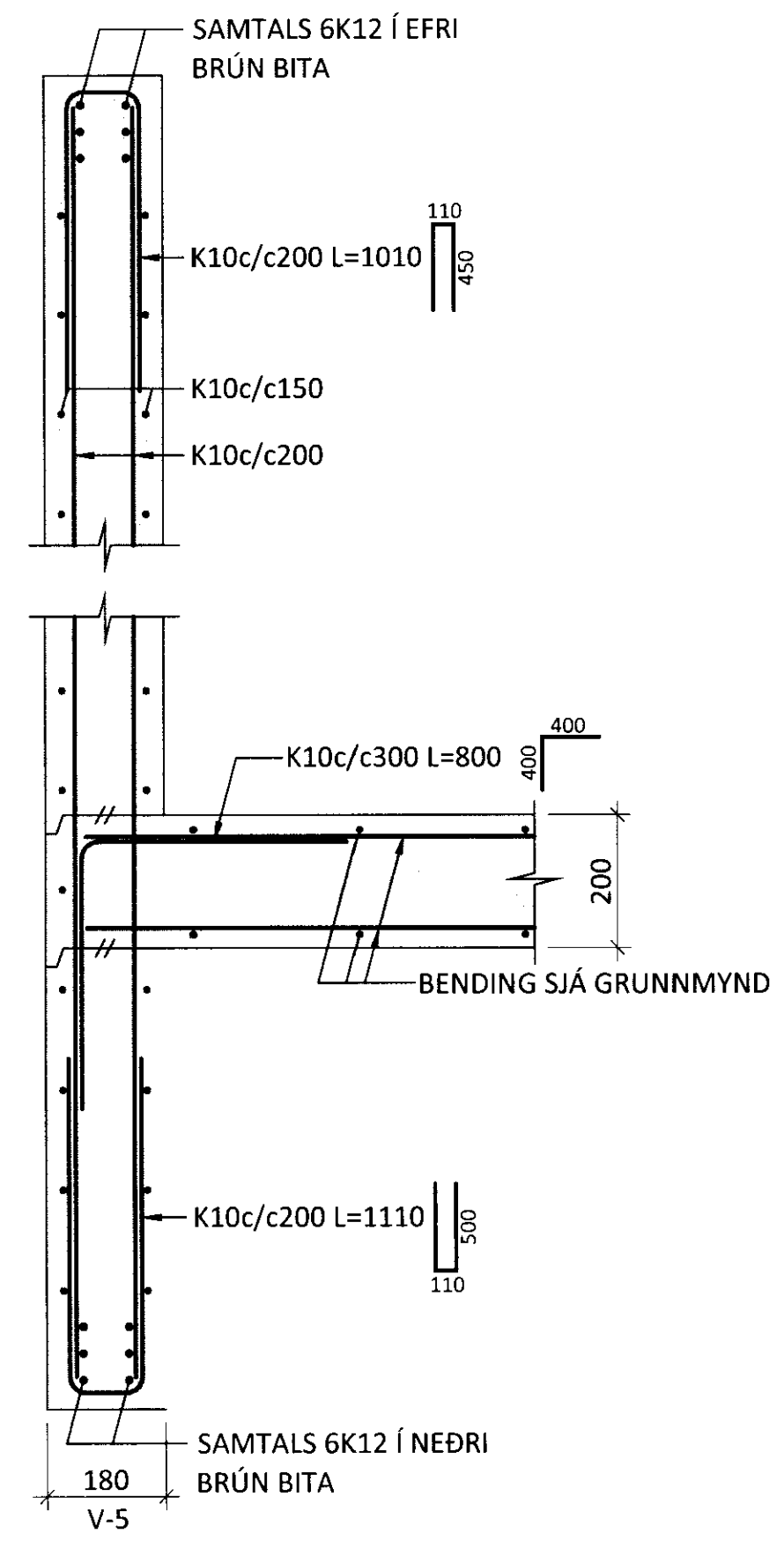


MÖTTENID
27.10.09
Byggingafráttal, útsav. Ármessyslu og Fibrar.

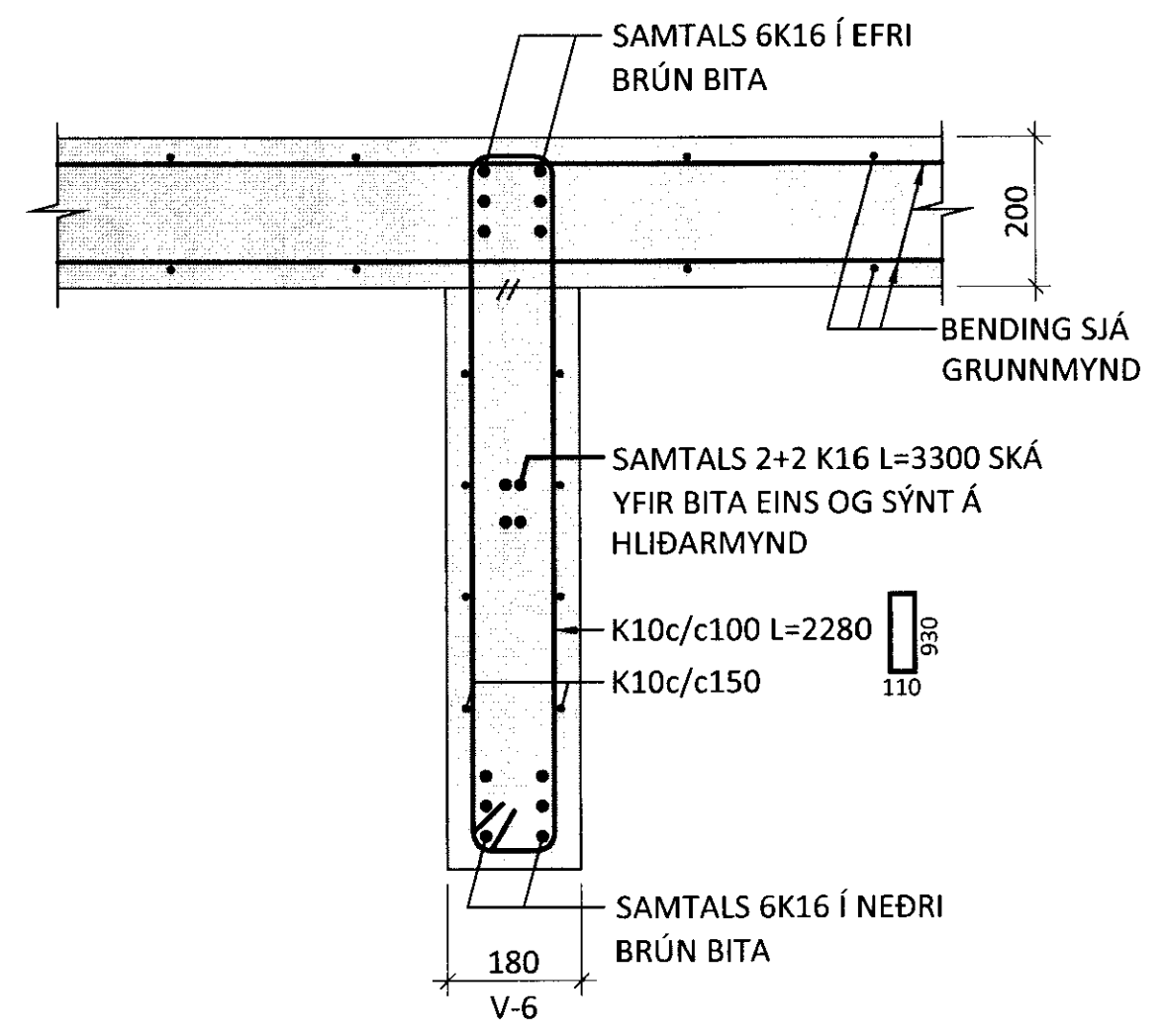
118
11

M 1:10



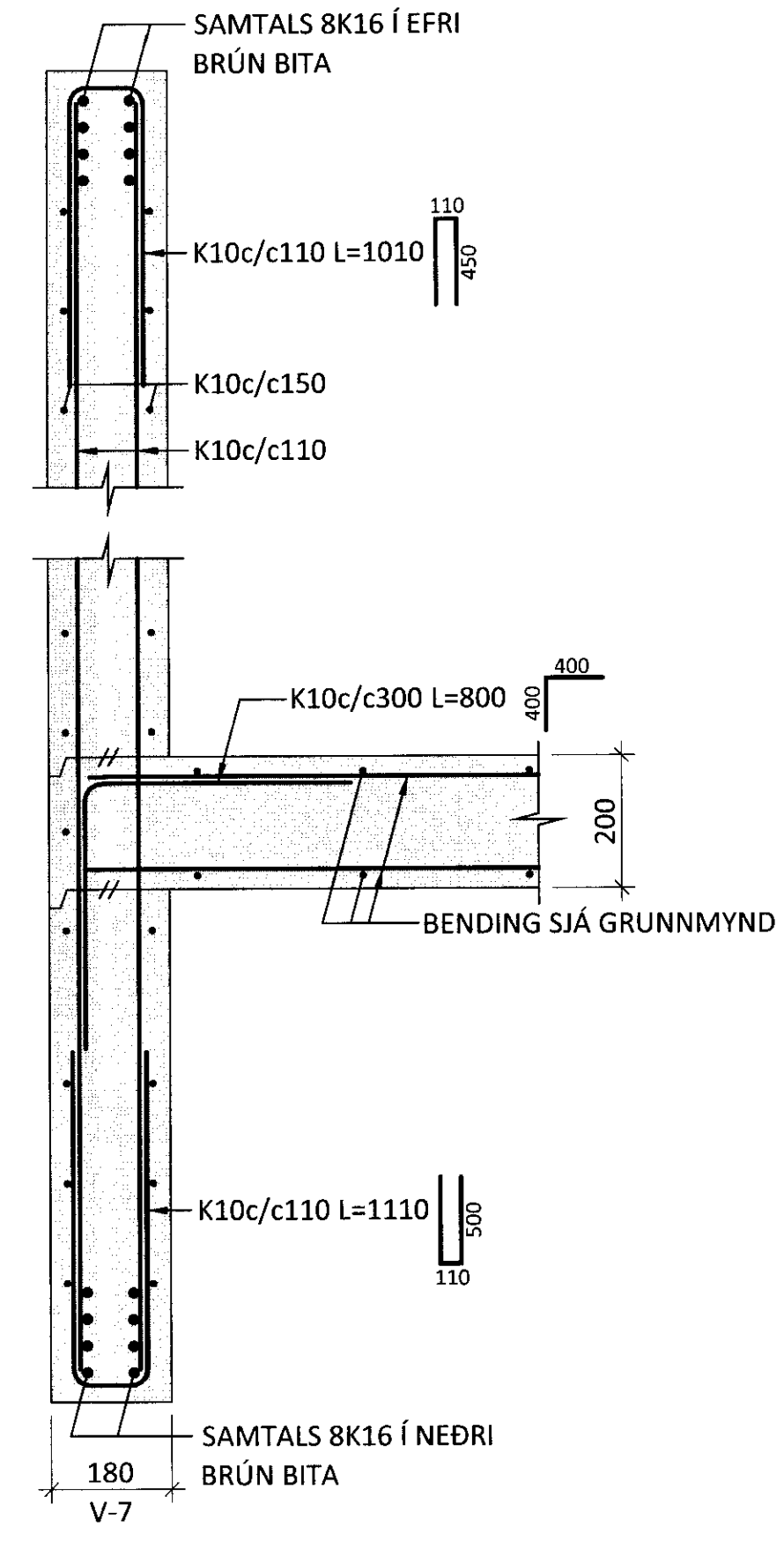
119
11

M 1:10



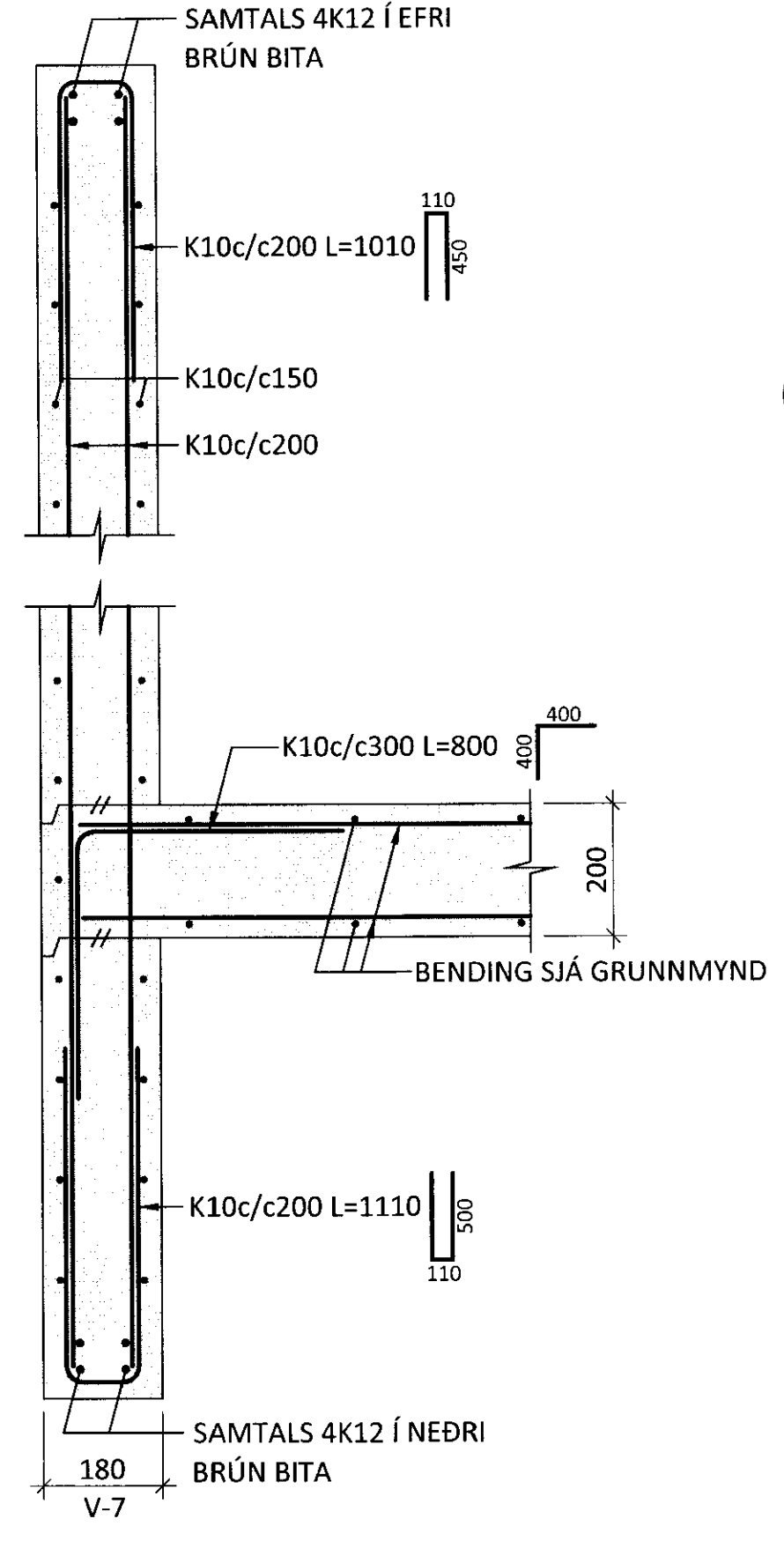
120
12

M 1:10



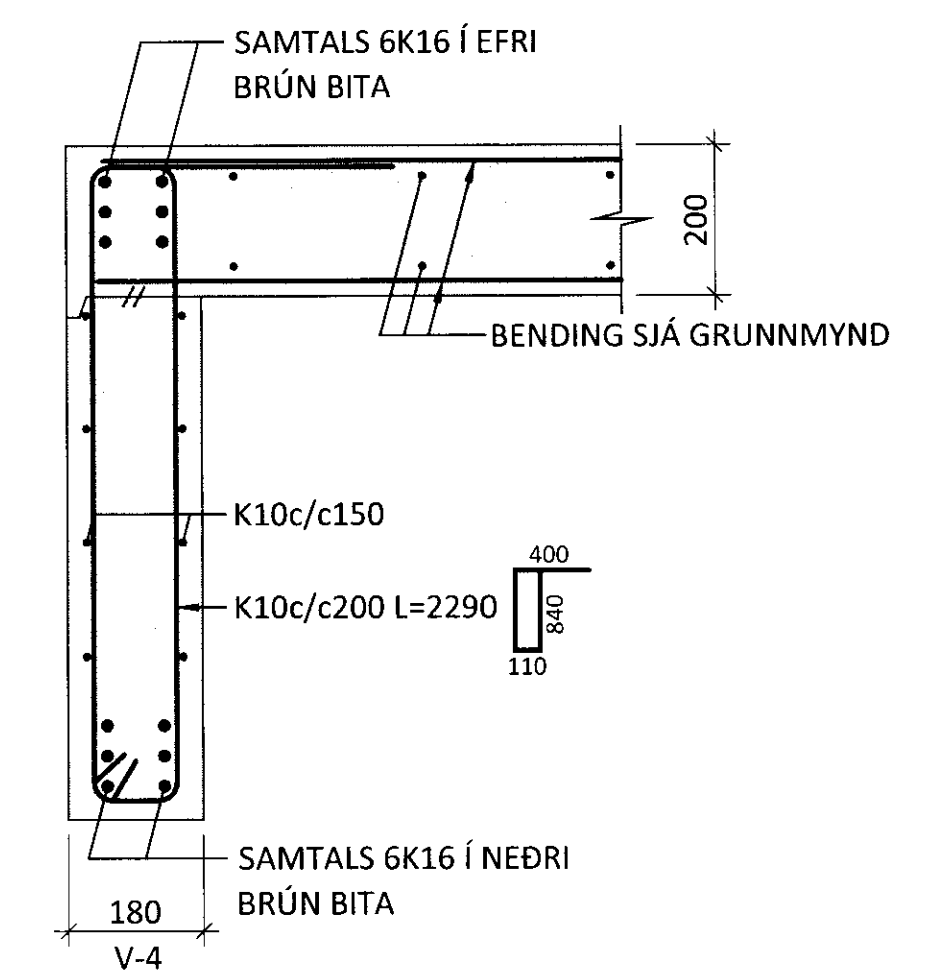
121
12

M 1:10



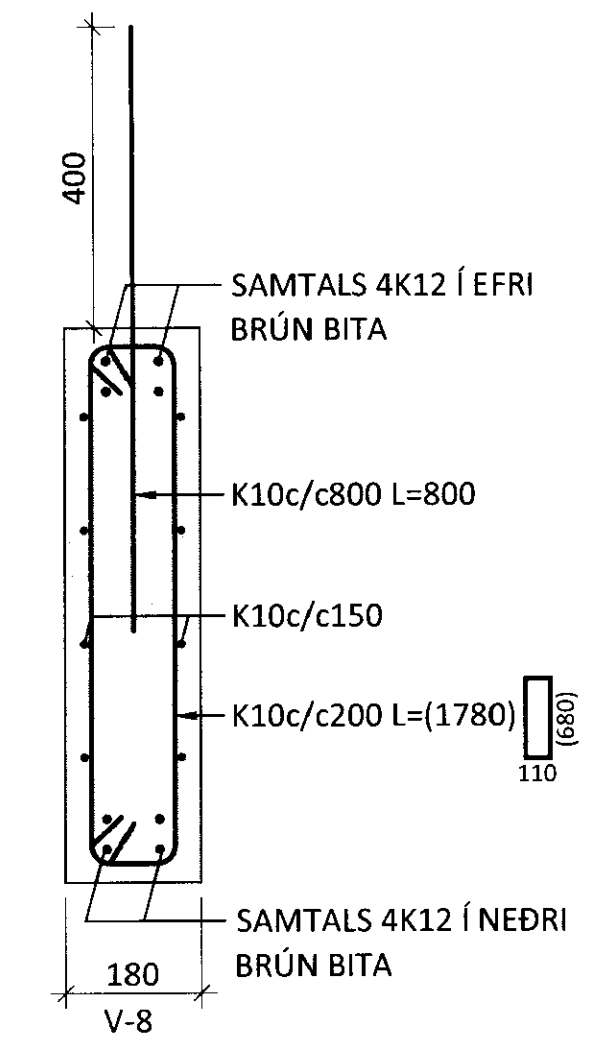
122
11

M 1:10



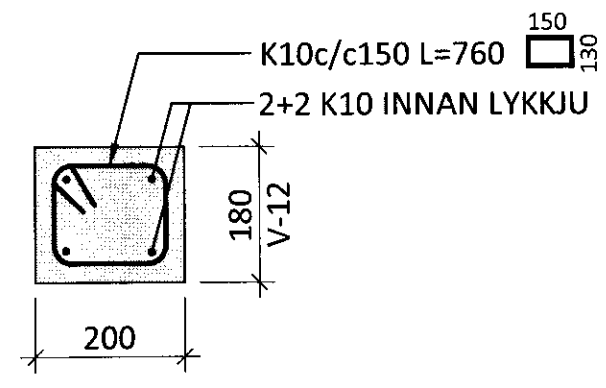
123
12

M 1:10



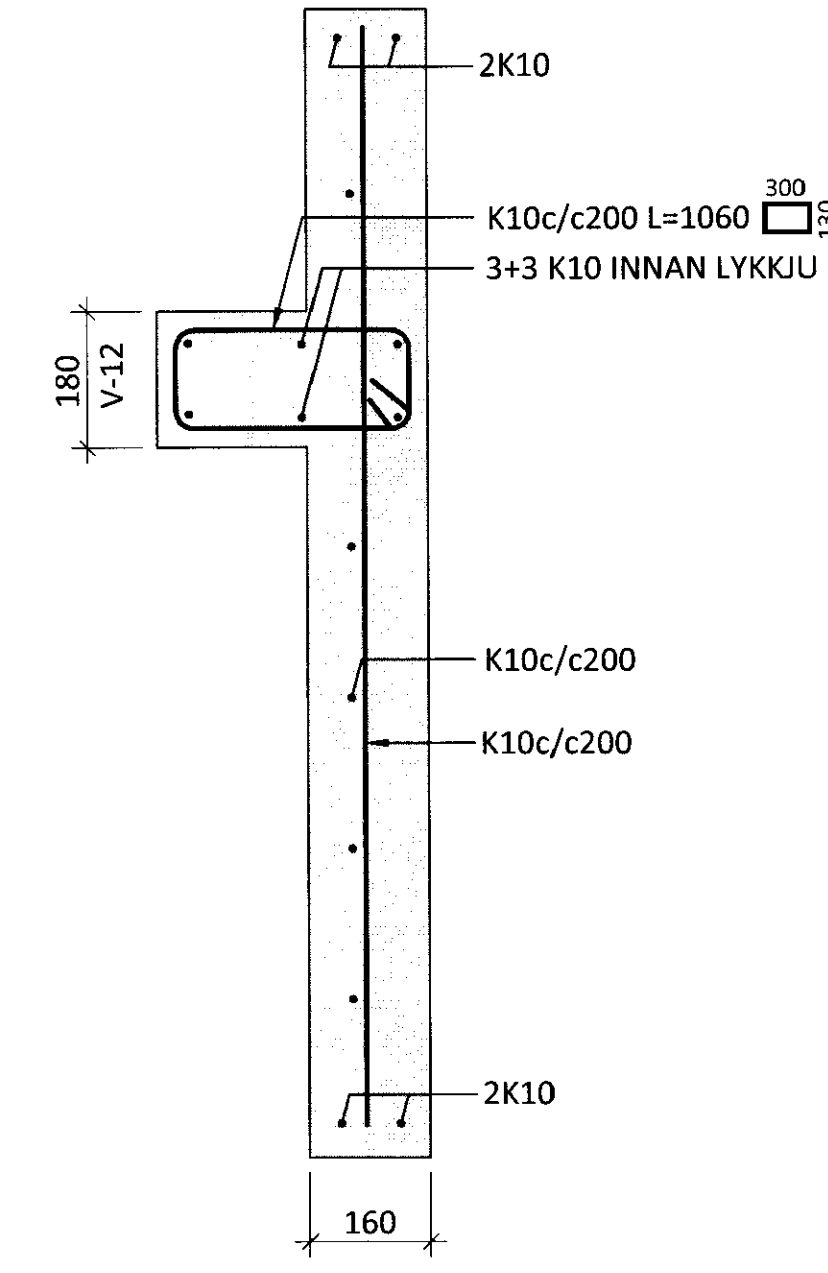
124
12

M 1:10



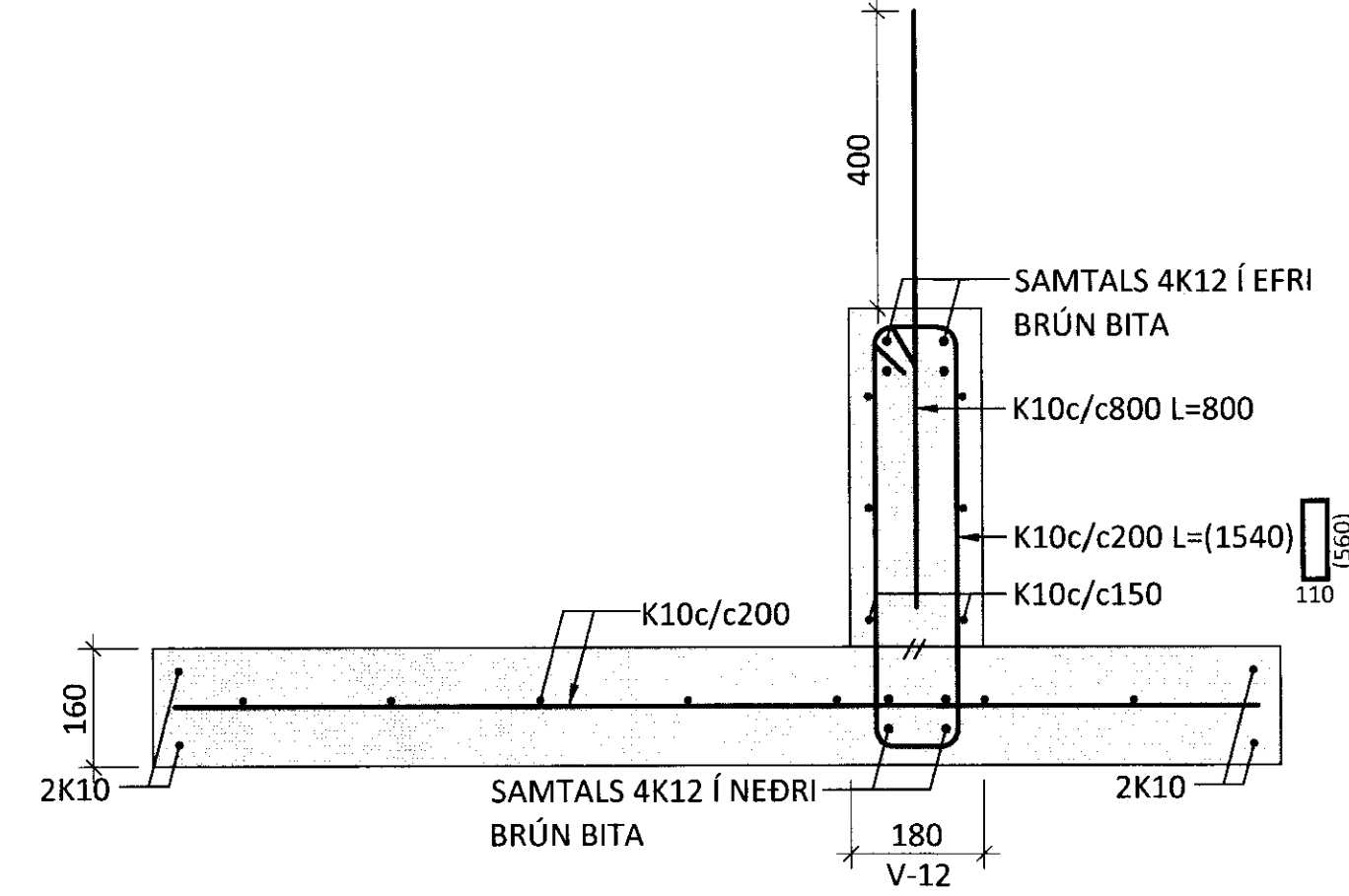
125
12

M 1:10



126
12

M 1:10



ARITUN ADALHÖNNUDAR: *[Signature]* KT. 021171-5069

SJÁ ALMENNAR SKÝRINGAR Á TEIKN. 1-00

BR.	DAGS.	BREYTING	SAMP.

ferill
VERKFRÆÐIS TOFA

FLÓASKÓLI VILLINGAHOLTI
VIÐBYGGING 3
BURÐARVIRKI
VEGGIR
SNID

HÖNNUDUR HE	YFIRFARIÐ SNK	DAGS. ÚTG. 29.10.09	DAGS. BREYTT.
MKV. 1:10	VERKNR. 09102	VERKÞ. 1	TEIKN. NR. 15