

ÁLAGSFORSENDUR:

NOTÁLAG Á PLÖTUR ER 3,0 kN/m² Í KENNSLURÝMUM.
NOTÁLAG Á PLÖTUR ER 3,0 kN/m² Á GÖNGUM.
HÖNNUNARGILDI SNJÓÁLAGS ER 1,0 kN/m².
GRUNNGILDI VINDÁLAGS ER 2,0 kN/m².
JARÐSKJÁLFTAÁLAG ER SKV. EC 8 MEÐ HÖNNUNARHRÖÐUN 0,40g OG MIKILVÆGISSTUÐUL $\gamma = 1,2$.

UNDIRSTÖÐUR OG GRUNDUN:

REIKNAD ER EFTIR STAÐLINUM EC 7

UNDIRSTÖÐUJARÐVEGUR ER FYLING OG ER MIÐAD VIÐ AD ÁLAG Á FYLINGU VERDI EKKI MEIRA EN 600 kN/m² Í BROTKARÁSTANDI (1,0*EIGINÁLAG + 1,3*NOTÁLAG) OG EKKI MEIRA EN 700 kN/m² Í JARÐSKJÁLFTA.

FYLING INNAN SÖKKLA OG UNDIR BOTNPLÖTUR SKAL VERA FROSTÖRUGG MÖL (GRÚS). FYLINGUNA SKAL ÞJAPPA Á EFTIRFARANDI HÁTT S.B. BLAÐI Rb(14).102:

NOTA SKAL 0,5 TONNA VÍBRÓPLÖTU
LAGPYKKT SKAL VERA MEST 30cm
FJÖLDI YFIRFERÐA SKAL VERA MINNST 4 PER LAG
VÆTA SKAL FYLINGUNA VEL MILLI YFIRFERÐA

ÞAR SEM FYLLA Á UPP AD VEGGJUM SKAL FYLLA MEÐ VEL DRENERANDI BÖGGLABERGI.

EINANGRUN SÖKKLA OG BOTNPLÖTU:

EINANGRA SKAL UNDIR BOTNPLÖTU OG NIÐUR MEÐ SÖKKLUM MEÐ 75mm POLYSTYRENE EINANGRUN MEÐ RÚMÞYNGD >24 kg/m³.

JÁRNABENDING:

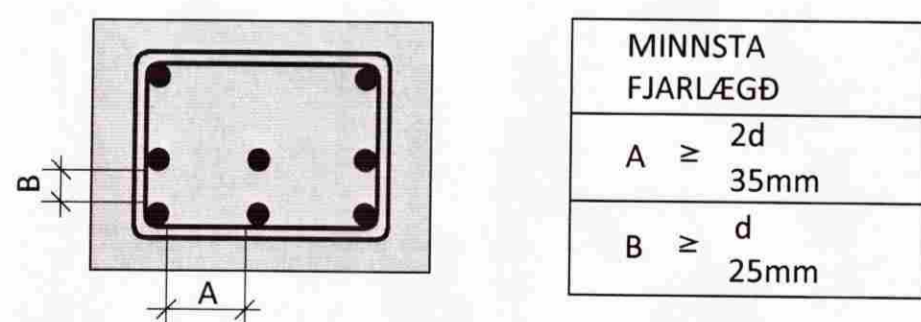
ALLT BENDISTÁL SKAL VERA KAMBSTÁL MEÐ FLOTMÖRK > 500 N/mm², VERA SUDUHÆFT OG VERA Í SEIGLUFLOKKI C SKV. NS 3576. STEYPUHULA AD JÁRNUN SKAL VERA:

INNI	20mm
KLÆDDIR ÚTVEGGIR	25mm
ÓKLÆDDIR ÚTVEGGIR (MÚRABIR)	30mm
ÚTI ÞAR SEM SALTÁHRIFA GÆTIR AD JARDFYLINGU	40mm
	30mm

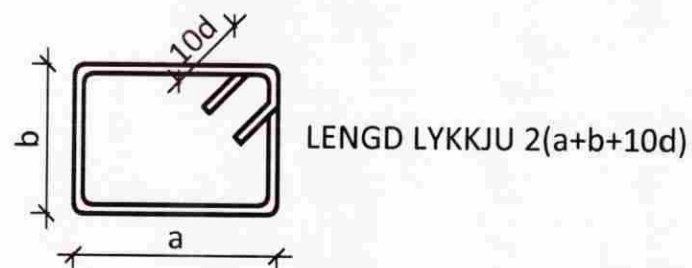
SKEYTING JÁRNA:					
PVERMÁL STANGA í mm	10	12	16	20	25
SKEYTILENGD í mm	400	500	650	800	1000

LÁRÉTT SNID Í SAMTENGINGAR (d ER PVERMÁL STANGA):

MINNSTA FJARLÆGD MILLI JÁRNA:



LYKKJUR (d ER PVERMÁL JÁRNA):



JÁRNABENDING FRH:

JÁRNABEYGIJUR:
MINNSTA LEYFLEGA ÞVERMÁL BEYGJUSKÍFU Í mm FYRIR LYKKJUR, KRÓKA OG VINKLA

PVERMÁL STANGA mm	KAMBSTÁL K500c D _{min}
10	40mm
12	48mm
16	64mm
20	140mm
25	175mm

STEYPUMÓT:

NÁKVÆMNIKRÖFUR:

STÆRÐ OG STAÐSETNING:

- UNDIRSTÖÐUR	+/- 15mm
- STÆRÐ ANNARRA STEYPTRA HLUTA	+/- 3mm
- STAÐSETNING INNSTEYPTRA HLUTA	+/- 5mm
- KÓTAR	+/- 5mm
- MISGENGI VEGGJA Á STEYPUKILUM	+/- 2mm

FRÁVIK FRÁ 3m RÉTTSEIÐ SEM LÖGD ER Á STEYPTAN FLÖT MÁ MEST VERA SEM HÉR SEGIR:

- PLÖTUR UNDIR ÍLÖGN	10mm
- GÖLF OG PLÖTUR Í STEYPU	3mm
- VEGGIR	3mm

YFIRHÆÐ:

BITA- OG PLÖTUMÓT SKULU HAVA YFIRHÆÐ EINS OG SKILGREIND Á GRUNNMYNDUM. GÆTA SKAL VANDLEGA AD BÆÐI EFRA OG NEDRA BYRÐI PLATNA FYLGI YFIRHÆÐ.

TITRUR:

TAKA SKAL TILLIT TIL ÞESS VIÐ MÓTASMÍÐI AD ALLA STEYPU SKAL TITRA.

STEYPA:

UM EIGINLEIKA, FRAMLEIÐSLU OG NIÐURLÖGN STEINSTEYPU GILDA ÁKVÆÐI BYGGINGARREGLUGERÐAR OG ÍST/EN 206-1:2000 ÁSAMT GILDANDI HLUTA ÍST 10 MEÐ ÞEIM BREYTINGUM SEM GETIÐ ER HÉR EDA Í VERKLYSINGU. EF EKKI ER GETIÐ UM EIGINLEIKA STEYPU Á TEIKNINGUM SKAL EFTIRFARANDI GILDA:

UNDIRSTÖÐUR:

BROTPOLSFLOKKUR C25/30
SEMENTSMAGN MINNST 300 kg/m³
VATNSSEMENTSTALA <0,50
SIGMÁL <60-90mm ÁN ÞJÁLNIFFNA EN 100-150mm MEÐ SÉRVIRKUM ÞJÁLNIFFNUM
LOFTMAGN 5-6 %

BOTNPLATA:

BROTPOLSFLOKKUR C30/37
SEMENTSMAGN MINNST 320 kg/m³
VATNSSEMENTSTALA <0,45
SIGMÁL <60-90mm ÁN ÞJÁLNIFFNA EN 100-150mm MEÐ SÉRVIRKUM ÞJÁLNIFFNUM
LOFTMAGN 5-6 %

VEGGIR, BITAR OG SÚLUR:

BROTPOLSFLOKKUR C25/30
SEMENTSMAGN MINNST 300 kg/m³
VATNSSEMENTSTALA <0,50
SIGMÁL <60-90mm ÁN ÞJÁLNIFFNA EN 100-150mm MEÐ SÉRVIRKUM ÞJÁLNIFFNUM
LOFTMAGN 5-6 %

PLÖTUR:

BROTPOLSFLOKKUR C30/37
SEMENTSMAGN MINNST 320 kg/m³
VATNSSEMENTSTALA <0,50
SIGMÁL <60-90mm ÁN ÞJÁLNIFFNA EN 100-150mm MEÐ SÉRVIRKUM ÞJÁLNIFFNUM
LOFTMAGN 5-6 %

FYLLIFNI Í ALLA BERANDI STEYPU SKULU EKKI VERA ÁBERANDI OPIN, PANNIG AD HÆGT SÉ AD REIKNA MEÐ AD FJADURSTUÐULL STEYPU SÉ 0,9e_{cm} SAMKV. ENV 1992-1-1:1991.

TRÉVIRKI:

TIMBURFLOKKUR:

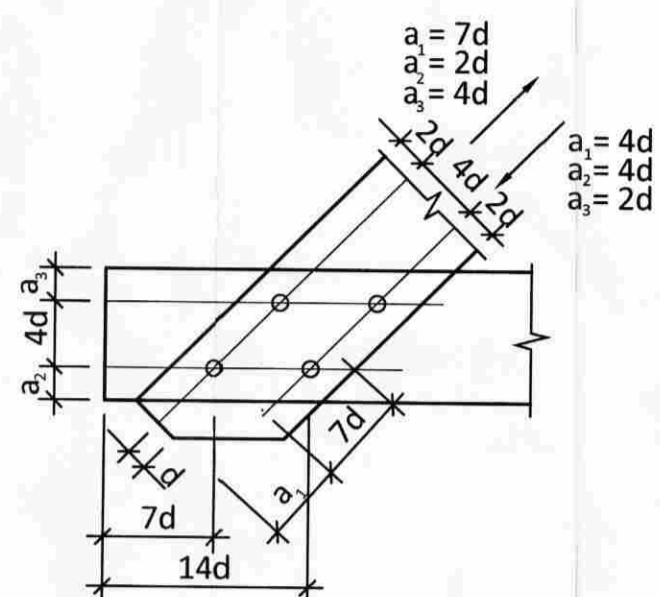
ALLT TIMBUR SKAL VERA FLOKKAÐ TIMBUR C18 SKV. FS ENV 1995-1-1:1993 NEMA ANNAD KOMI FRAM Á UPPDRÁTTUM. LÍMTRÉ SKAL VERA AF FLOKKI GL32.

FESTINGAR:

UNDIR ALLA BOLTAHAUSA OG RÆR SEM LIGGJA AD TIMBRI SKAL SETJA GALVANISERADAR STÁLSKINNUR MEÐ ÞVERMÁLI 3d OG ÞYKKT 0,3d ÞAR SEM d=ÞVERMÁL BOLTA.

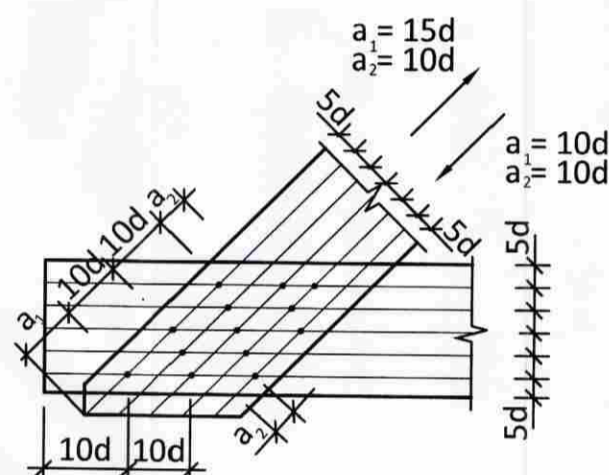
FJARLÆGÐIR MILLI BOLTA:

MINNSTU FJARLÆGÐIR MILLI BOLTA FRÁ ENDUM OG KÖNTUM SKULU VERA EFTIRFARANDI (d=ÞVERMÁL BOLTA):



FJARLÆGÐIR MILLI NAGLA:

MINNSTU FJARLÆGÐIR MILLI NAGLA FRÁ ENDUM OG KÖNTUM SKULU VERA EFTIRFARANDI (d=ÞVERMÁL NAGLA):



ALLT TIMBUR SEM ER UTANHÚSS SKAL FÚAVERJA VANDLEGA. ÞAR SEM TIMBUR LIGGUR AD STEYPU SKAL SETJA EITT LAG AF TJÓRUPAPPA Á MILLI STEYPU OG TIMBURS.

STÁLVIKRI:

EFNISGÆÐI ERU TILGREIND Á SÉRTEIKNINGUM.

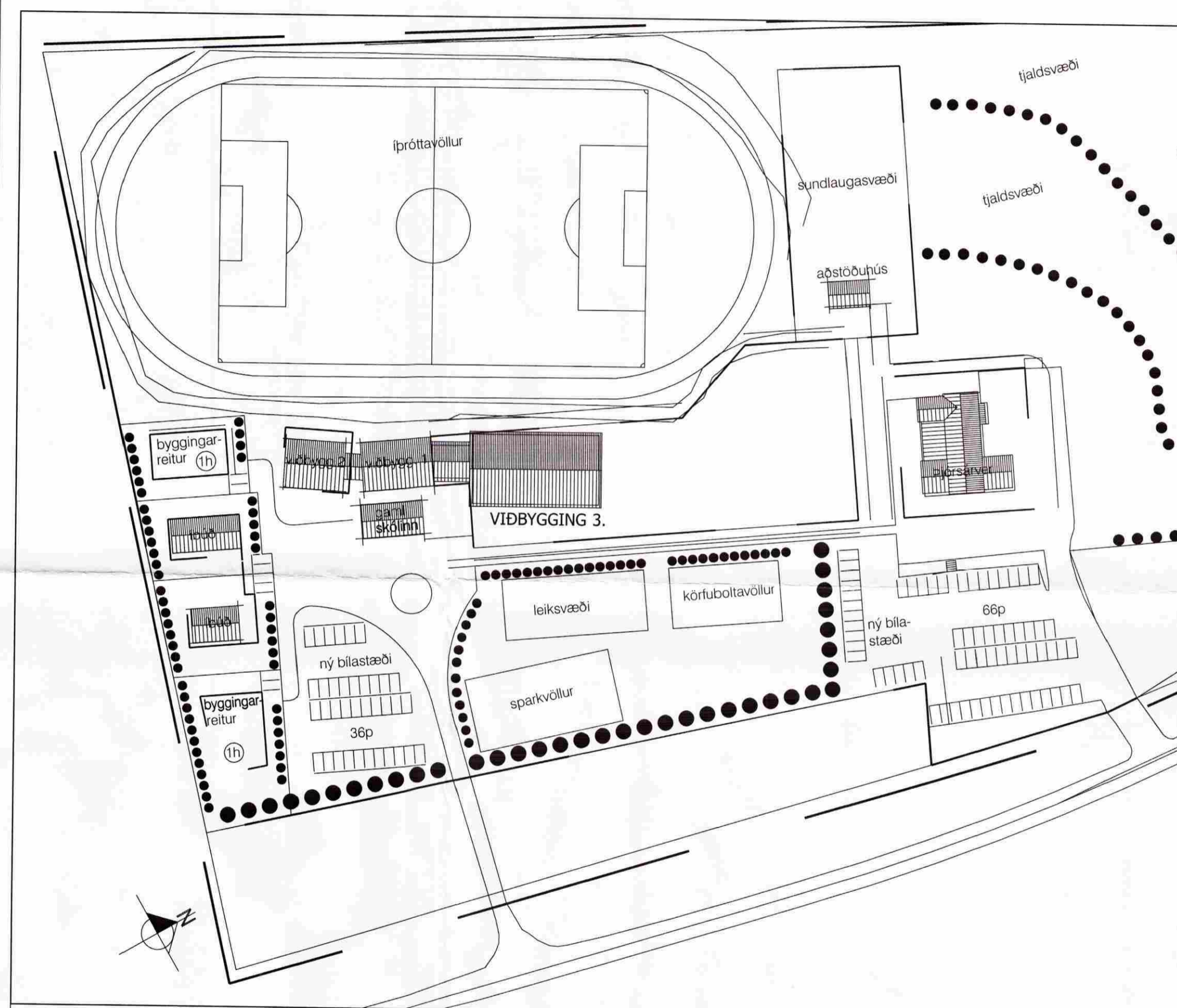
FRAMKVÆMD RAFSUDUVINNUNNAR SKAL VERA Í SAMRÆMI VIÐ STAÐALINN EN 1011. SUÐUFERLAR SKULU VERA SKV. ÍST/EN 1288. ÖLL RAFSUDA SKAL UNNIN AF RAFSUDUMÖNNUM SEM HAVA TIL ÞESS TILSKILIN RÉTTINDI SKV. ÍST/EN 287-1/2.

BOLTAR, SKINNUR OG RÆR: HEITGALVANHÚÐAD 8.8.

ALLT STÁLVIKRI SKAL GRUNNAÐ MEÐ RYÐVARNARGRUNNI.

FLÓASKÓLI, VILLINGAHOLTI

AFSTÖÐUMYND 1:1000



TÁKN Á TEIKNINGUM:

- $t=200$: ÞYKKT STEYPTRA PLÖTU = 200mm
- $\#$: STEYPUKIL
- \downarrow 50,50 : KÓTI Á STEYPT YFIRBORÐ Á SNIDMYND = 50,50m
- \downarrow 50,50 : KÓTI Á STEYPT YFIRBORÐ Á GRUNNMYND = 50,50m
- c/c200 : TÁKNAR MIÐJUBIL BENDISTANGA Í mm (BIL = 200mm)
- : TÁKNAR BENDINGU Í ÞEIRRI BRÚN PLÖTU EDA VEGGJAR SEM NÆR ER TEIKNUÐUM FLETI (JÁRN Í NEDRI BRÚN Á PLÖTU)
- : TÁKNAR BENDINGU Í ÞEIRRI BRÚN PLÖTU EDA VEGGJAR SEM FJÆR ER TEIKNUÐUM FLETI (JÁRN Í EFRI BRÚN PLÖTU)

ÓNEFND MÁL ERU Í MILLIMETRUM OG KÓTAR ERU Í METRUM

SKÝRINGAR Á ÞESSU BLAÐI GILDA ALLS STAÐAR NEMA ÞAR SEM ANNAD ER SÉRSTAKLEGA TEKID FRAM.

ÁRITUN BYGGINGARFULLTRÚA

MÓTTEKID

27.10.2009

Byggingarfulltrúi uppov. Árnassjóla og Flóastr.

ÁRITUN ADALHÖNNUDAR: *J. P.* KT. 021171-5069

BR.	DAGS.	BREYTING	SAMR.

ferill
VERKFRÆÐISTOFA

FLÓASKÓLI VILLINGAHOLTI
VIÐBYGGING 3
BURÐARVIRKI
ALMENNAR SKÝRINGAR
OG AFSTÖÐUMYND

SAMÞYKKT:	KT.		
HÖNNUDUR	YFIRFARID	DAGS. ÚTG.	DAGS. BREY.
HE	hrund@ferill.is	SNK	29.10.09
MKV.	VERKNR.	VERKP.	TEIKN. NR.
1:1000	09102	1	00
Ferill ehf Mörkin 1 108 Reykjavík Sími: 575 1600 Fæk: 575 1601 www.ferill.is			