

**ALMENNT:**  
UM ER AÐ RÆÐA VIÐBYGGINGU Á TVEIMUR HÆÐUM VIÐ FLÓASKÓLA Í VILLINGAHOLTI. GERT ER RÁÐ FYRIR TENGIMÖGULEIKUM FYRIR ÞRÍÐJU HÆÐ.  
FRÁVEITULAGNIR TENGAST NÚVERANDI FRÁVEITUKERFI SEM ER TIL STAÐAR Á SVÆÐINU.

**HÖNNUNARFORSENDUR:**  
BYGGINGARREGLUGERÐ NR. 441/1998  
FRÁRENNISLAGNIR ÍST 68

- SKAMMSTAFANIR:**
- GN GÓLFNIÐURFALL ÁN GEGNUMRENNSLIS
  - GN+HL GÓLFNIÐURFALL MEÐ GEGNUMRENNSLI FRÁ HANDLAUG
  - GN+SV GÓLFNIÐURFALL MEÐ GEGNUMRENNSLI FRÁ SKOLVASK
  - HL HANDLAUG
  - SV SKOLVASKUR
  - RV RÆSTIVASKUR
  - EV ELDHÚSVASKUR
  - VS VATNSSALERNI
  - SB STEYPIBÁÐ
  - BK BADKAR
  - PS ÞVAGSKÁL
  - PV ÞVOTTAVÉL
  - PN ÞAKNIÐURFALL
  - SN SVALANIÐURFALL
  - NF NIÐURFALL Í LÖÐ
  - TM TENGIMÖGULEIKI
  - HR HREINSISTÚTUR
  - FR TENGIKÓTI Á REGNVATNSLÖGNUM
  - FS TENGIKÓTI Á SKÓLPLÖGNUM
  - RK RENNSLISKÓTI

**TÁKN Á TEIKNINGUM :**

FRÁRENNISLAGN \_\_\_\_\_

REGNVATNSLAGN \_\_\_\_\_

JARÐVATNSLAGN \_\_\_\_\_

KÓTAR ERU Í METRUM EN ÖNNUR MÁL Í MILLIMETRUM.

**SKÓPLAGNIR:**  
SKÓPLAGNIR UTAN SEM INNAN GRUNN SKULU VERA ÚR HÖRÐU POLYVINYLCLORID (PVC) ÁN MÝKI- OG FYLLIEFNA.  
ÖMERKTAR LAGNIR INNAN VIÐ GRUNN ERU PVC DN100 MEÐ 20 PROMIL HALLA. ÞÉTTA SKAL SAMSEYMTI MEÐ ÞAR TIL GERÐUM ÞÉTTIHRING.

**REGNVATNSLAGNIR:**  
REGNVATNSLAGNIR SKULU VERA ÚR HÖRÐU POLYVINYLCLORID (PVC) ÁN MÝKI- OG FYLLIEFNA EÐA SAMBÆRILEGT T.D POLYPROPYLENE (PP) MEÐ TVÖFÖLDU BYRÐI (DOUBLE WALL (DW)). ÞÉTTA SKAL SAMSEYMTI MEÐ ÞAR TIL GERÐUM ÞÉTTIHRING.

**BRUNNAR:**  
BRUNNAR SKULU VERA ÚR POLYETHYLENE (PE) OG VERA FRAMLEIDDIR AF VIÐUKENNDUM FRAMLEIÐANDA. ÞAR SEM UMFERÐARPUNGI ER SKAL NOTA LOK OG KARM ÚR STEYPUJÁRN.

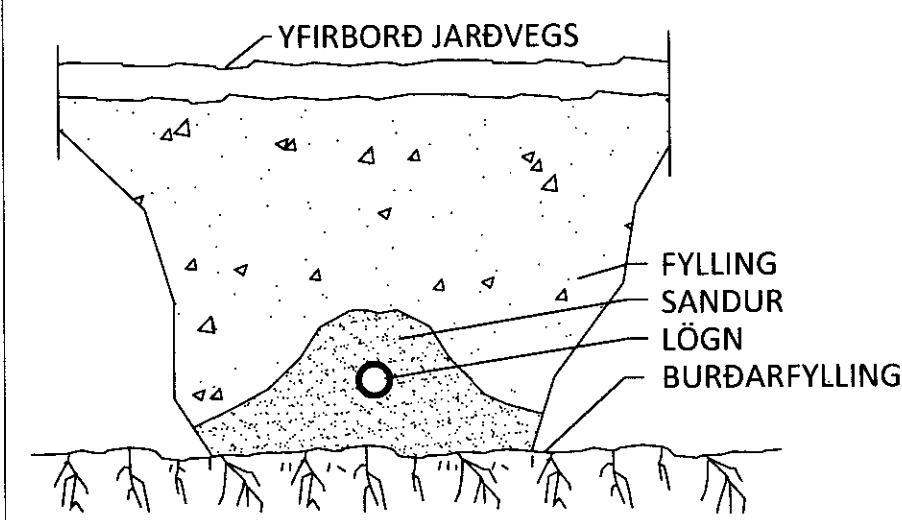
**NIÐURFÖLL Á LÖÐ:**  
NIÐURFALLSBRUNNAR Á LÖÐ SKULU VERA STAÐLAÐIR 250 mm PLASTBRUNNAR MEÐ 30 LÍTRA SANDFANGI, GANGA SKAL FRÁ NIÐURFÖLLUM MEÐ STEYPUJÁRNSRIST SEM SITUR Í STEYPUJÁRNSKARMI.

**FRÁGANGUR Á LÖGNUM:**  
ALLAR FRÁVEITULAGNIRNAR SKULU LIGGJA Í ÞEIRRI BURÐARFYLLINGU SEM KOMIÐ HEFUR VERIÐ FYRIR Á LÖÐ. UNDIR OG UMHVERFIS LAGNIR SKAL MINNST VERA 150 mm SANDLAG.  
ALLIR STÚTAR INNAN VIÐ GRUNN SKAL LOKAÐ MEÐ ÞAR TILGERÐU LOKI. STÚTAR SKULU ENDA A.M.K 50 mm UNDIR NEÐRI BRÚN Á BOTNPLÖTU-EINANGRUNAR .

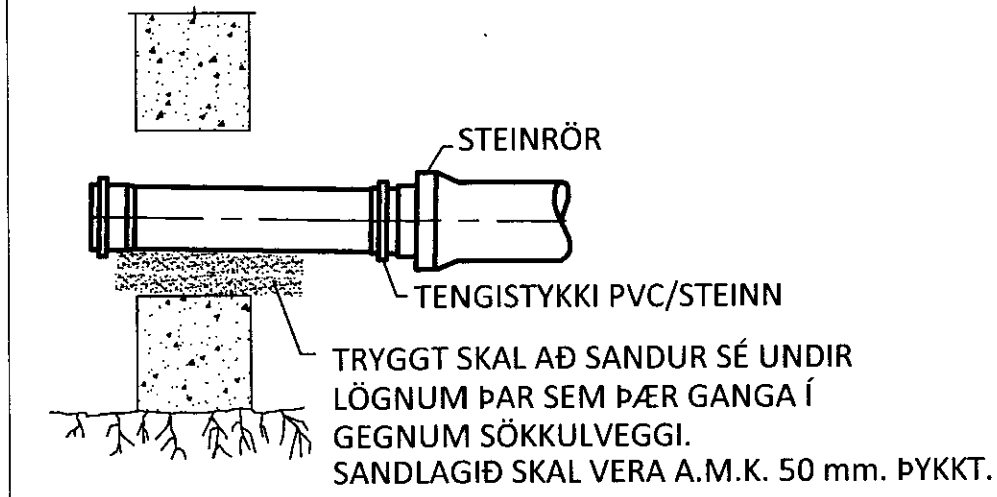
**HEIMÆÐ OG INNTAK FYRIR KALT VATN:**  
KALDAVATNSHEIMÆÐIN SKAL VERA DN40 (Ø50) PEH (HIGH DENSITY POLYETHYLENE) SBR. DIN 8074, ÞRÝSTIÞREP 10, FRÁ INNTAKSKLEFA AÐ TENGISTAÐ ÚT VIÐ LÖÐARMÖRK.

**HEIMÆÐ OG INNTAK FYRIR HEITT VATN:**  
ENGINN HEITAVATNSHEIMÆÐ ÞAR SEM HÚSIÐ ER RAHFITAÐ. SETJA SKAL DN50 ÍDRÁTTARRÖR FYRIR VÆNTANLEGA HEITAVATNSHEIMÆÐ.

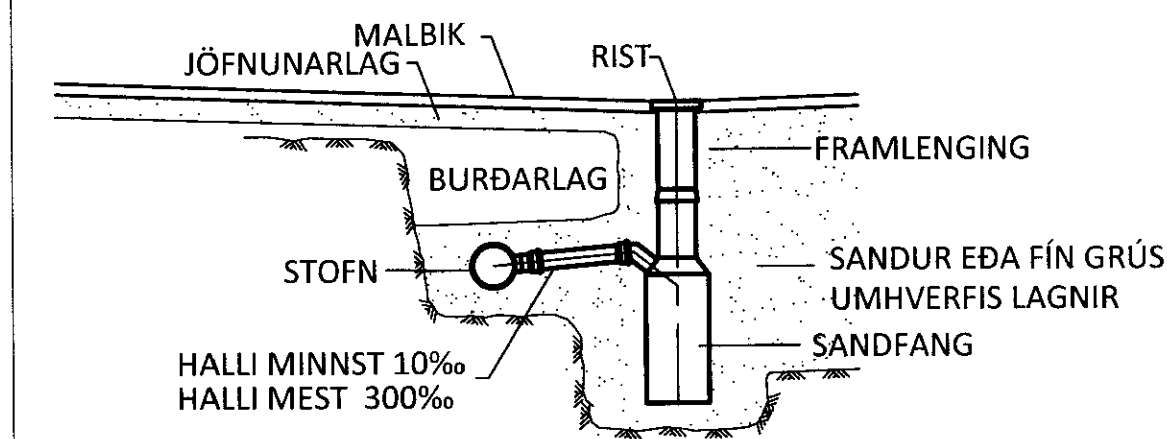
**DÆMIGERT SNID Á FRÁGANGI GRUNNLAGNA**



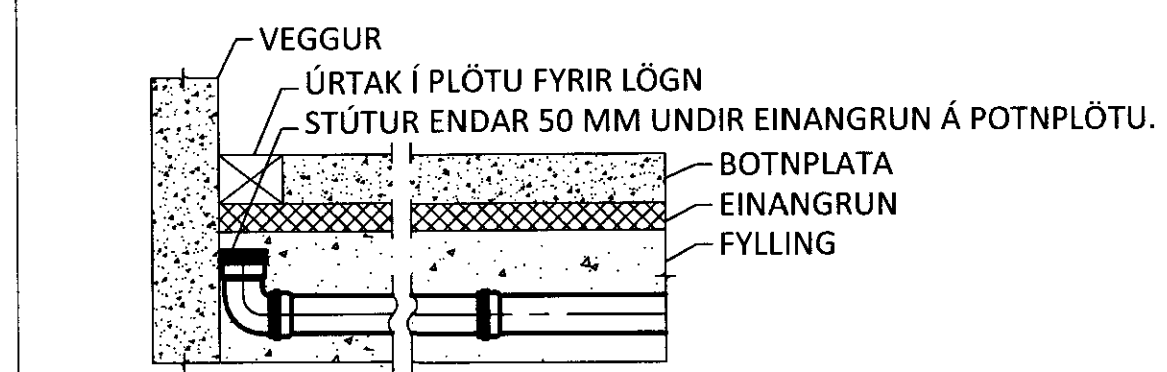
**DÆMIGERT SNID Á FRÁGANGI LAGNA Í GEGNUM SÖKKULVEGGI**



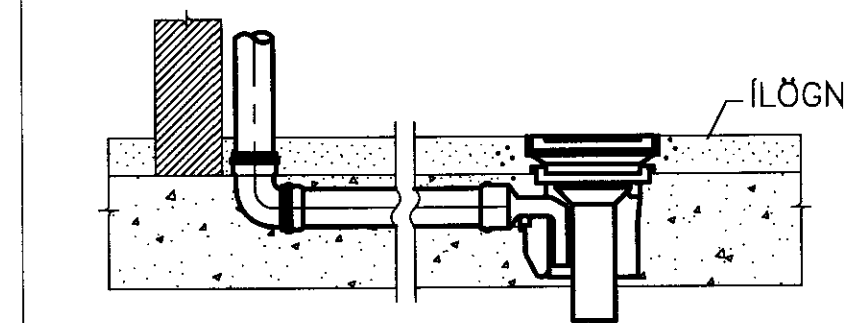
**FRÁGANGUR Á NIÐURFALLI MEÐ PLASTSANDFANGI**



**FRÁGANGUR Á STÚTUM**

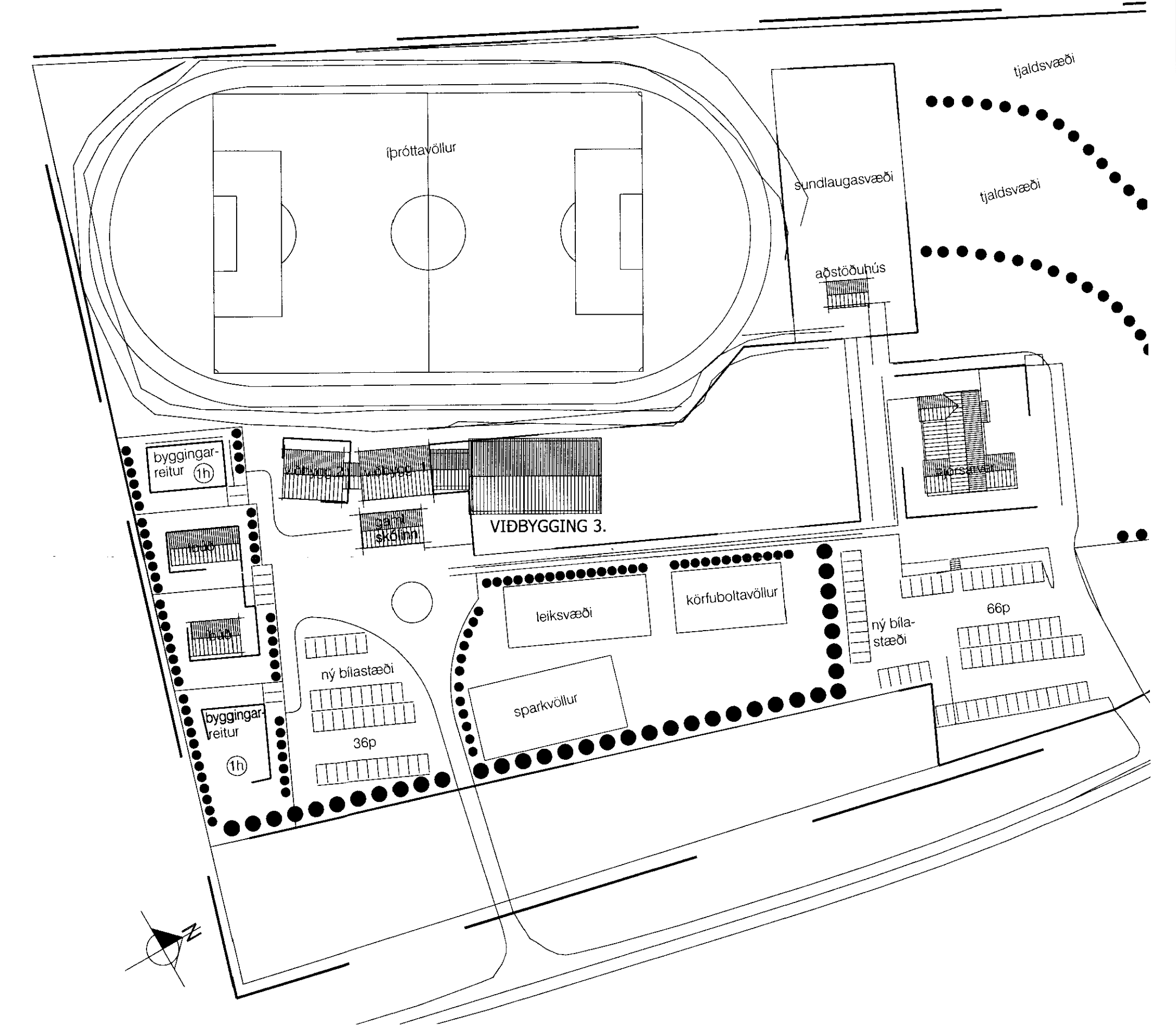


**GÓLFNIÐURFALL MEÐ GEGNUMRENNSLI**



# FLÓASKÓLI, VILLINGAHOLTI

AFSTÖÐUMYND 1:1000



ARITUN BYGGINGARFULLTRÚA

MÖTTEKID  
27.10.09

Þorgeir Guðmundsson, Arkitekt og Framfarir

ARITUN ADALHÖNNUNAR: *[Signature]* KT. *[Signature]*

BR.	DAGS.	BREYTING	SAMP.

**ferill**  
VERKFRÆÐISTOFA

**FLÓASKÓLI** VILLINGAHOLTI  
VIÐBYGGING 3  
GRUNNLAGNIR  
ALMENNAR SKÝRINGAR  
AFSTÖÐUMYND

SAMPYKKT: KT. *[Signature]*

HÖNNUÐUR ÞAG	YFIRFARIÐ GP	DAGS. ÚTG. 29.10.09	DAGS. BREYTT.
MIK. 1:1000	VERNR. 09102	VERND. 2	TEIKN. NR. 01

Ferill ehf. Mörkin 1 108 Reykjavík Sími: 575 1600 Fax: 575 1601 www.ferill.is