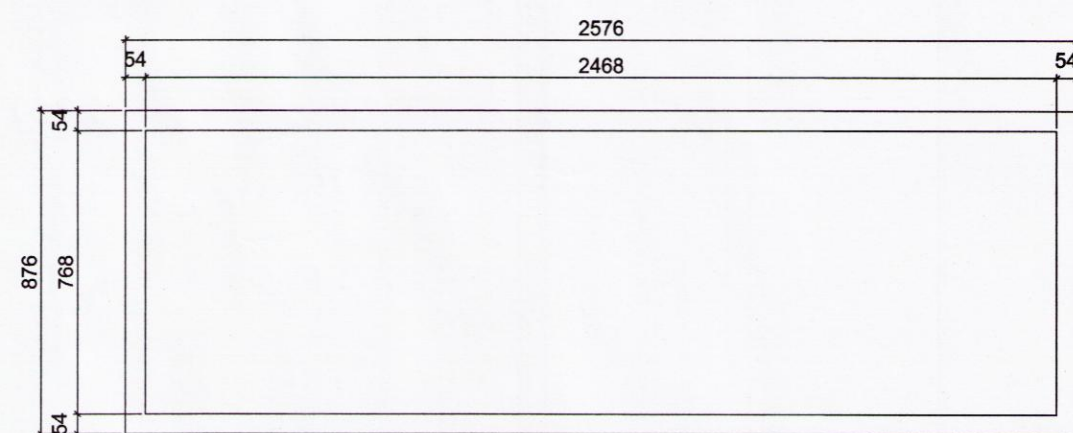
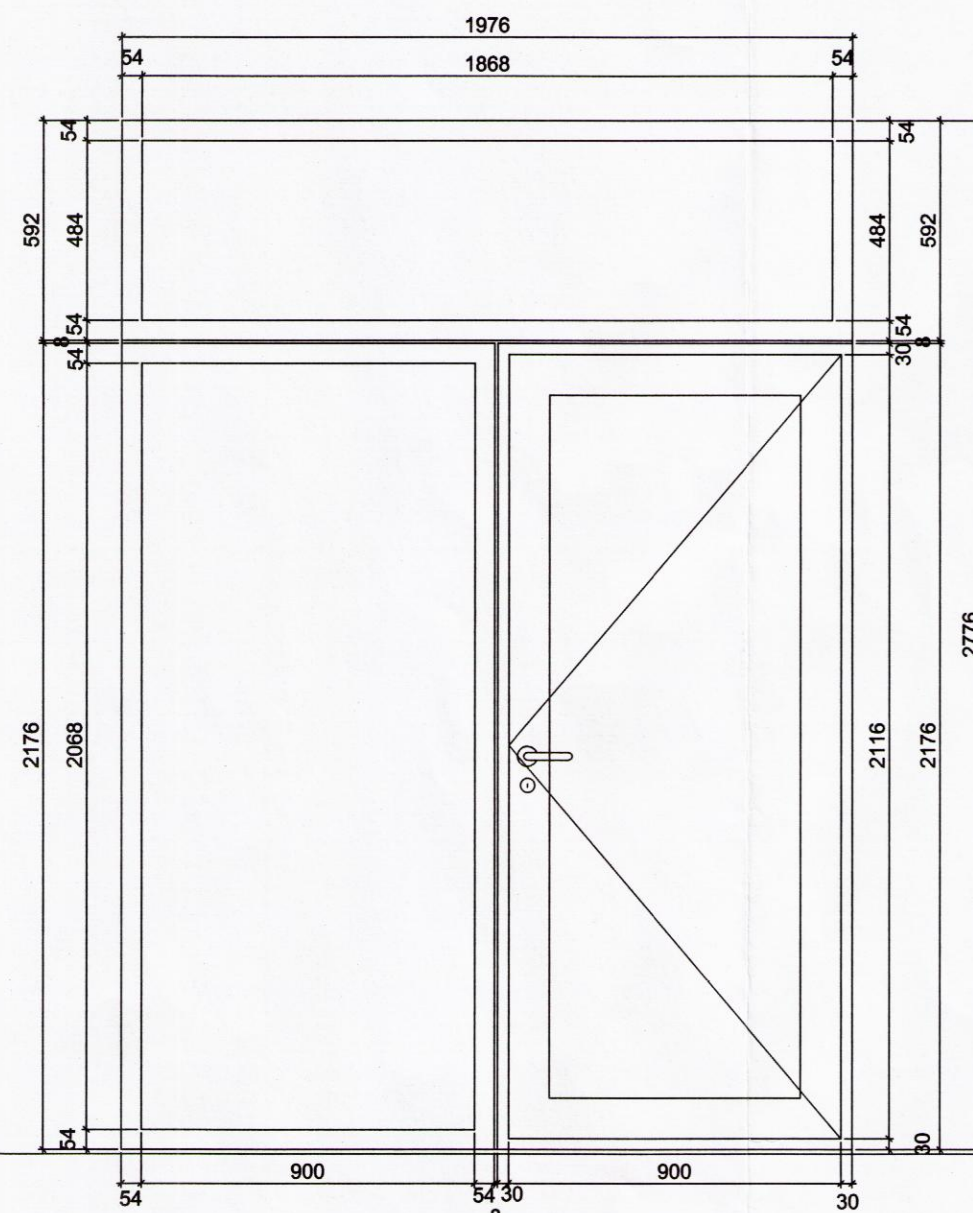


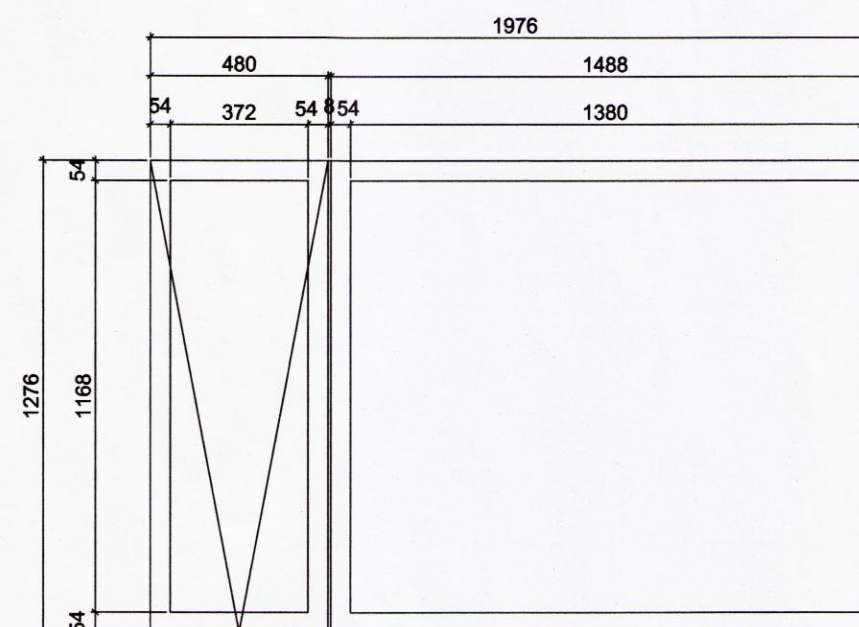
Skipulags- og byggingarfulltrúi Uppsveita bs.
Samþykkt
 13 JAN. 2016
[Signature]
 Byggingarfulltrúi



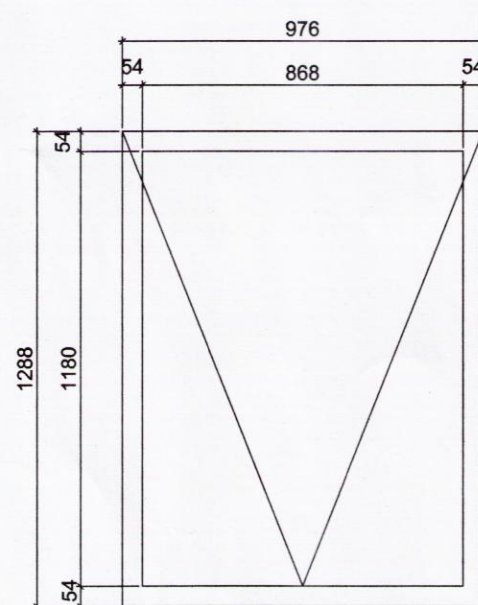
G1 1 stk



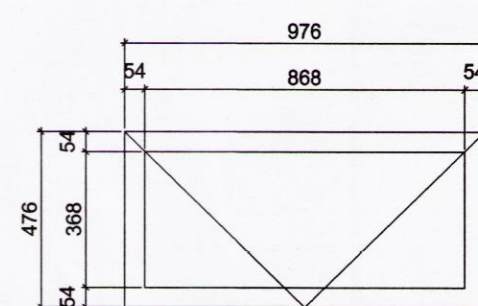
G2 1 stk



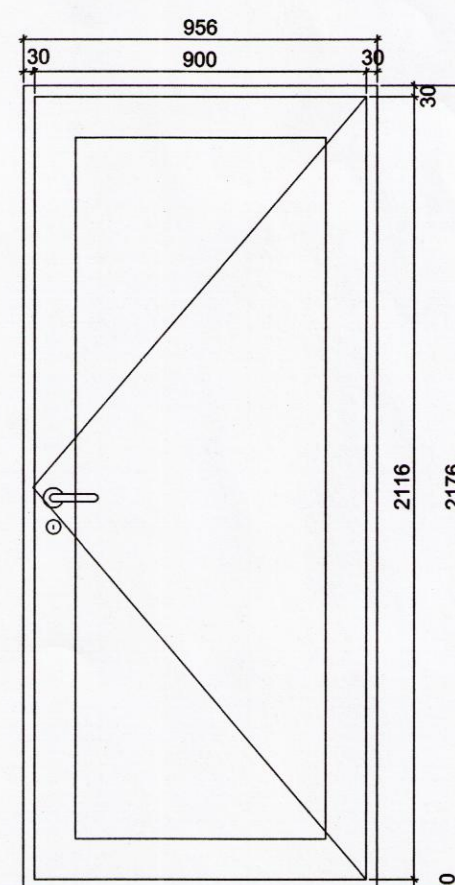
G3 2 stk



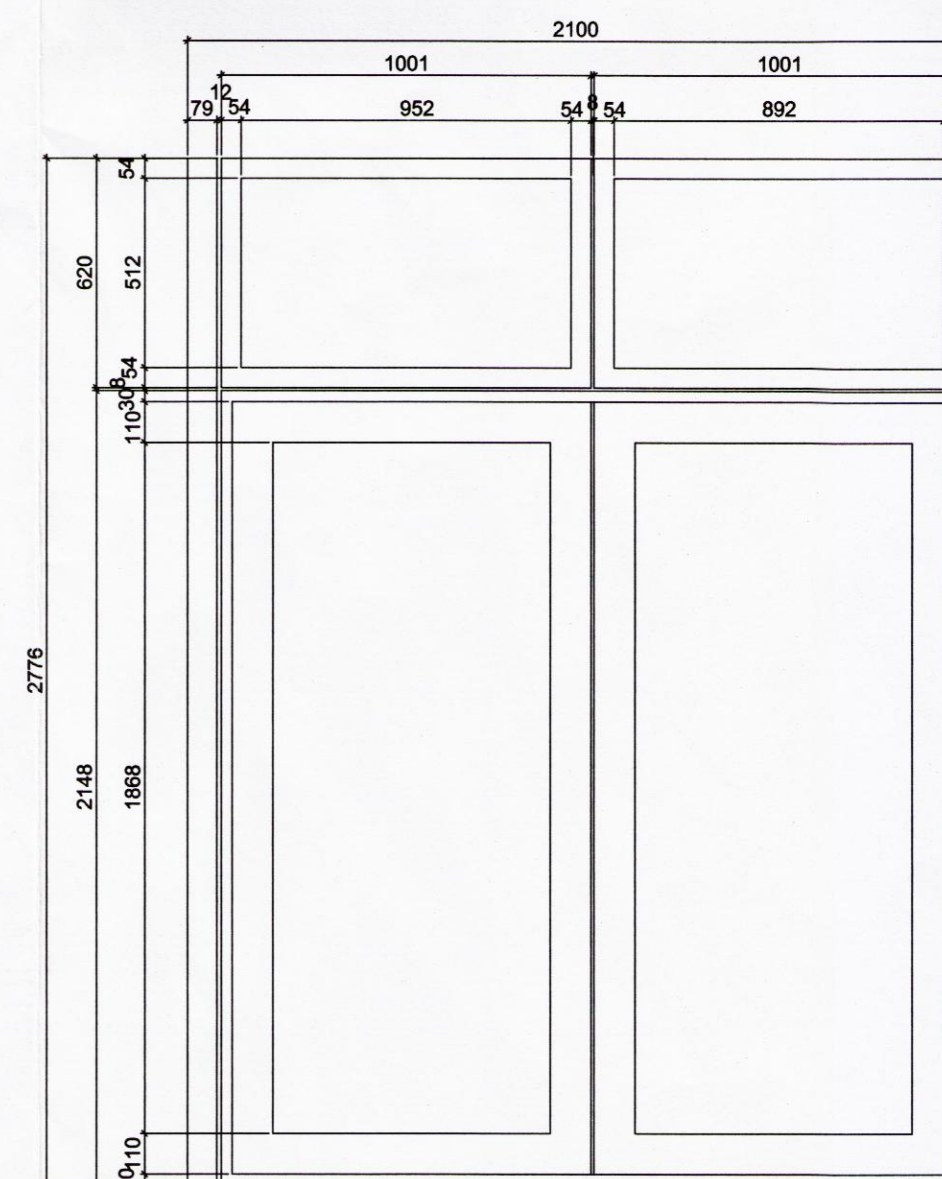
G4 3 stk



G5 2 stk



H1 3 stk



G6 1 stk

Holtabyggð 222, Hrunamannahrepp A2 blað 5 af 8

Nýtt frístundahús
 Gluggar og hurðir

Breytt: Dags: Lýsing:

Hannað: ÓP Telknað: ÓP Dagsett: 20.03.2016 MKV: 1:20

Páll V. Bjarnason 060346-2249

Ólöf Pálsdóttir 160174-3589



PÁLL V. BJARNASON ARKITEKT FAI
ÓLÖF PÁLSDÓTTIR ARKITEKT
 HÖNNUN - RÁÐGGJÖF - ENDURBYGGINGAR

HAFNARSTRÆTI 19 KT. 431005-0690
 101 REYKJAVÍK Sími: 5789880, 8219880
 www.p-ark.is p-ark@p-ark.is

8833