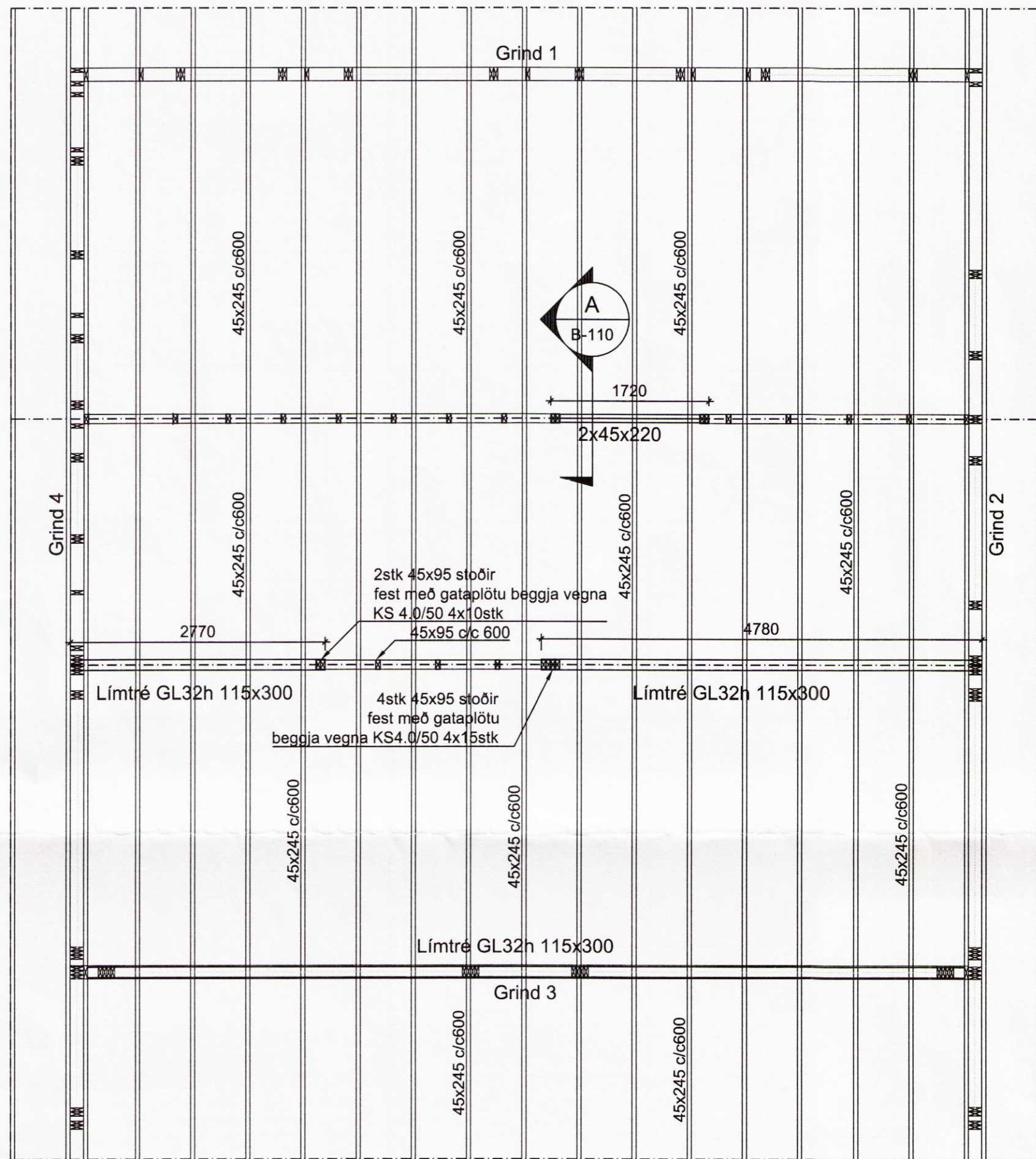
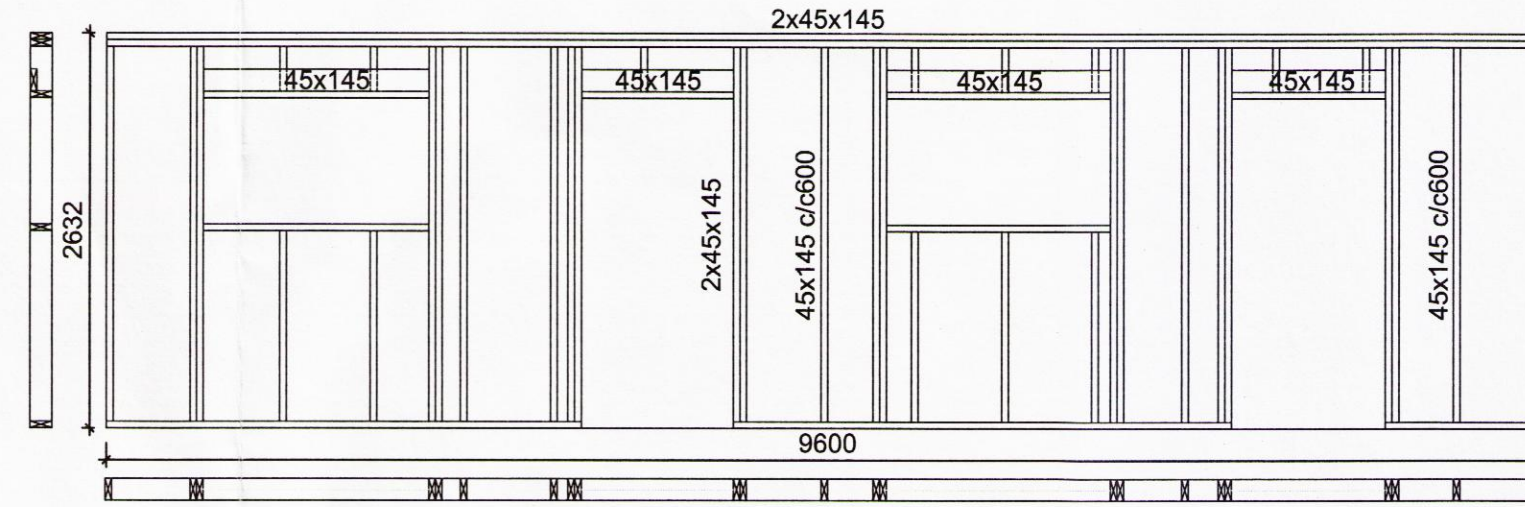


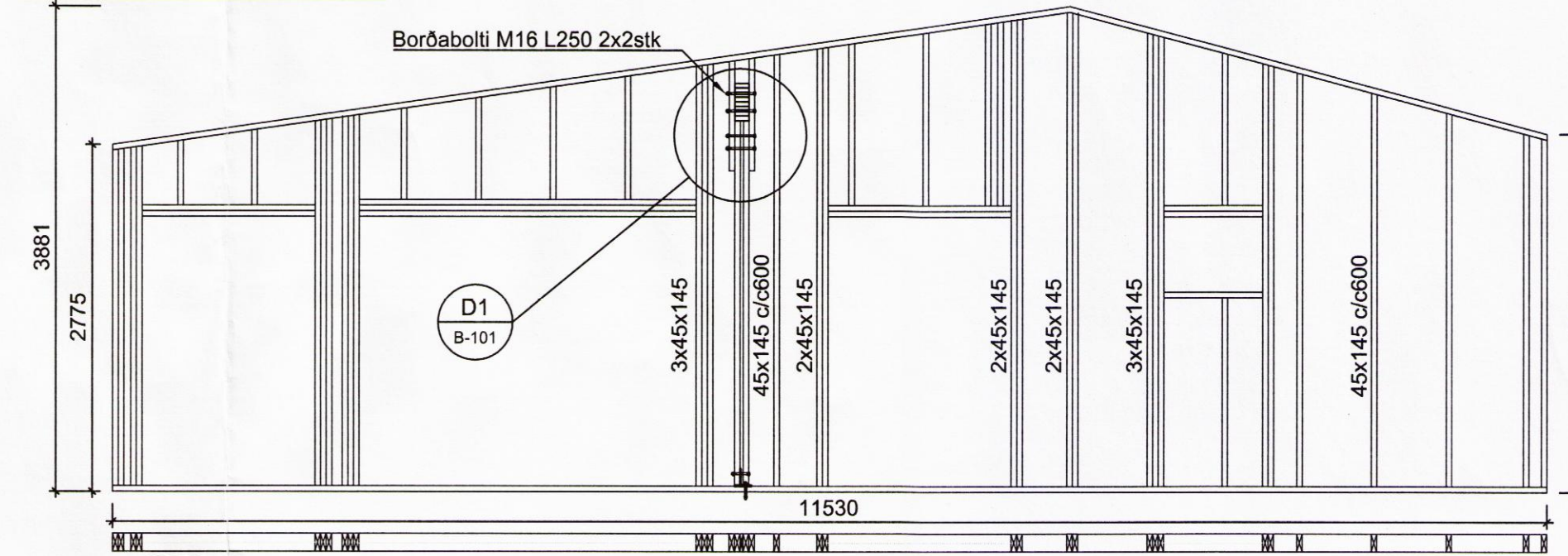
Grunnmynd, mkv. 1:50



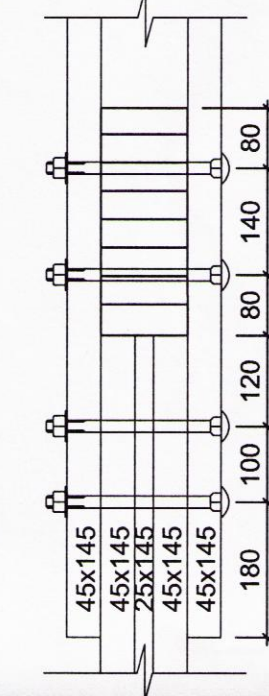
Grind 1 - Séð utanfrá, mkv. 1:50



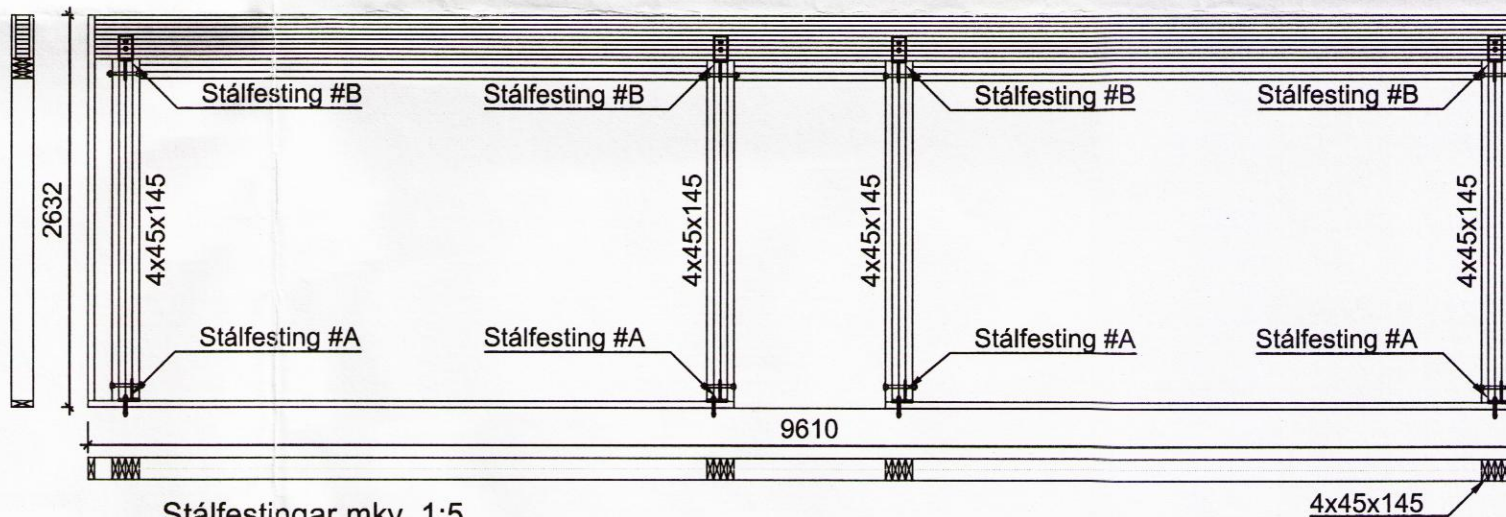
Grind 2 - Séð utanfrá, mkv. 1:50



D1 Deili B-101 Mk. 1:10

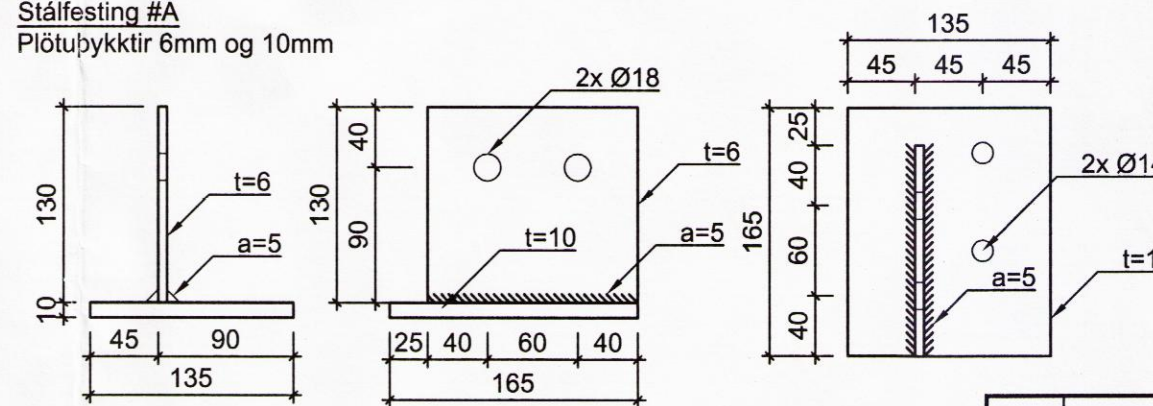


Grind 3 - Séð utanfrá, mkv. 1:50

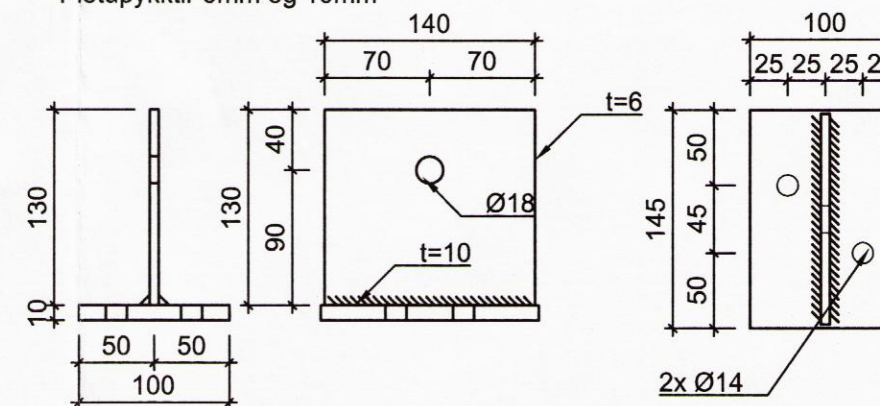


Stálfestingar mkv. 1:5

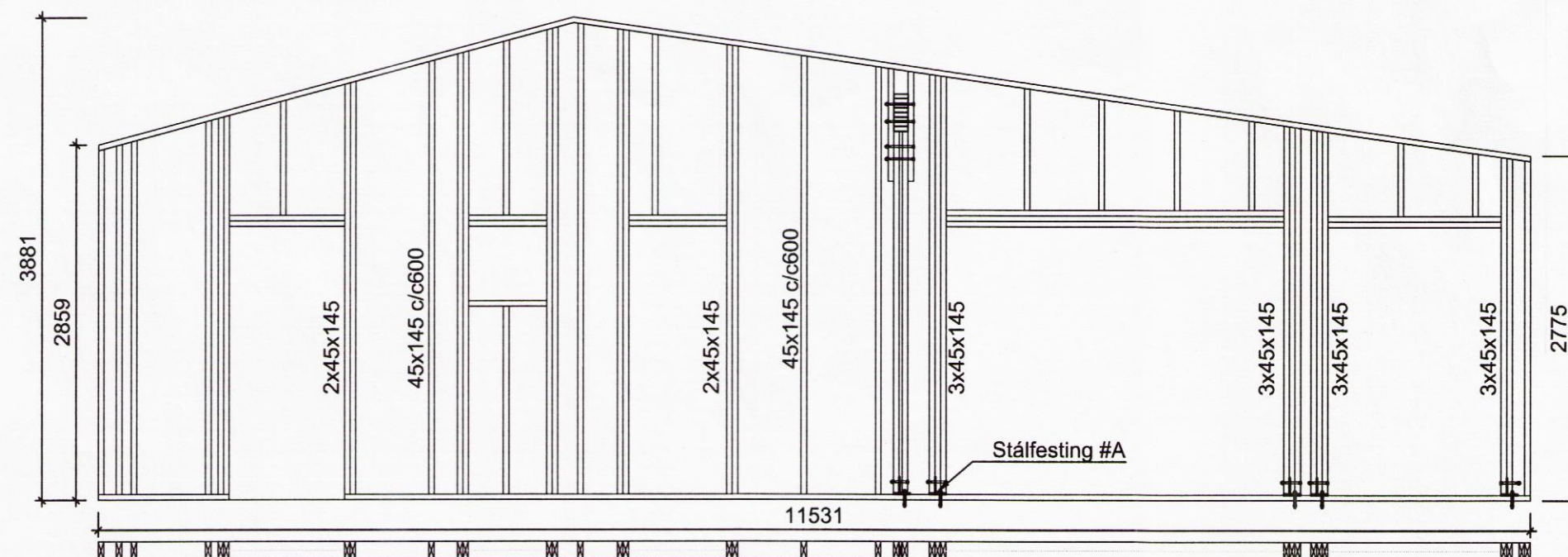
Stálfesting #A  
Plötupykkir 6mm og 10mm



Stálfesting #B  
Plötupykkir 6mm og 10mm



Grind 4 - Séð utanfrá, mkv. 1:50



SKÝRINGAR:

ALMENNT:

Sjá almennar skýringar á teikn. nr B-000  
Öll ónefnd mál eru í millimetrum (mm).  
Hæðarkótar eru í metrum (m).  
Alla málsetningu skal endurskoðast á byggingarstað.  
Óheimilt er að taka mál upp af teikningum.  
Öll steypa skal vera C-25/30.  
GK = Hæðarkóti á endanlegu gólfi.  
HK = Hæðarkóti á hrágólfi (steypu).  
Boltar skulu vera galvanhúðaðir 8.8 boltar.  
Á milli boltahausa og timburs komi skinnur með þvermál 3d og þykkt 0,3d (þar sem d er þvermál bolta).  
Þar sem timbur kemur að steypu komi asfaltþappi á milli.  
Málsettar lengdir á boltum eru heildarlengdir.  
Timbur skal vera C18 (T1, K18) skv IST INSTA 142. Nema annað sé tekið fram á teikningum.

Nr.	Dags.	Breyting.	Samp.
Frumstærð blaðs A:2	Minnkað 1:1.41 A:3	Mkv.: 1:50, 1:20	Dags.: 11.07.2016
			Verk.nr.: VS1600
			Teikn.nr.: B-101
			Hannað: MG
			Teiknað: MG
			Yfir: BG
<p>VERKFRÆDISTOFA SUBURNESJA</p> <p>Víkurbraut 13, 230 Reykjanesbæ Sími: 4 200 100, Fax: 4 200 111 Vefang: <a href="http://www.vss.is">http://www.vss.is</a> Netfang: <a href="mailto:vs@vss.is">vs@vss.is</a></p>			
<p>Hrauntröð 4 Vaðnes</p> <p>Burðarvirki Grunnmynd og snið</p>		<p>Samræmingarhönnuður: <i>[Signature]</i></p>	

Skipulags- og byggingarfulltrúi Uppsveita bs.  
**Yfirfarið**  
18. ágú. 2016  
*[Signature]*  
Byggingarfulltrúi

8742