

**ALMENNT**

**GRAFÍSK TÁKN**

- A Táknað hæðarkóta á hliðar- og sniðmynd.
- B Táknað hæðarkóta á grunnmynd.
- 120 Táknað þykkt byggingarhluta, hér 120 mm.
- Táknað steypuskil.
- Táknað yfirborð fyllingar.
- Táknað yfirborð klappar eða móheilu.
- Táknað yfirborð jarðvegs.

**ADRAR SKÝRINGAR**

Öll ónefnd mál eru í millimetrum (mm) og hæðarkortar í metrum (m).  
Málsetning og hæðarkortar innan sviga endurskoðast á byggingarstað.  
Á grunnmynd af plötum er sniðló tekid undir plötu, sem sýna á.  
Óheimilt er að taka mál upp af teikningum.

**MÁLSETNING Á GÖTUM**

- Gat á grunnmynd eða hliðarmynd er táknad með stærð a x b.
- Gat í þverskurð á grunnmynd eða hliðarmynd er táknad með stærð a x h, BK = hæðarkóti á neðri brún gats.
- Hringlaga gat á grunnmynd eða hliðarmynd er táknad með þvermál ø, MK = hæðarkóti á miðju gats.

**MÁLSETNING Á TEIKNINGUM**

- Helli sérmýndar eða delis. Kvartí sniðs eða delis. Númer teikningar þar sem deli er sýnt.
- Helli sniðs eða delis. Númer teikningar þar sem snið er sýnt.
- Helli sérmýndar eða delis. Kvartí sniðs eða delis. Númer teikningar þar sem deli er sýnt, ef snið er á fleiri en einni teikningu.
- Mærki breytingu.

**ÁLAGSFORSENDUR**

- Notálag:**  
Álagskröfur eru samkvæmt gildandi þjóðarskjölum með ÍST EN 1991 stöðlum.
- Vindálag:**  
Álagskröfur eru samkvæmt gildandi þjóðarskjölum með ÍST EN 1991 stöðlum. Grunnigildi vindálags er 1,60 kN/m².
- Snjóálag:**  
Álagskröfur eru samkvæmt gildandi þjóðarskjölum með ÍST EN 1991 stöðlum. Grunnigildi snjóálags er 1,00 kN/m².
- Jarðskjálftálag:**  
Álagskröfur eru samkvæmt gildandi þjóðarskjölum með ÍST EN 1998 stöðlum. Grunnigildi yfirborðshróðunar er 0,3g.
- Grundun:**  
Álagskröfur eru samkvæmt gildandi þjóðarskjölum með ÍST EN 1997 stöðlum. Húsið skal grundað á vel þjappaða fyllingu. Leyfilegt álag á fyllingu er 500 kN/m².

**BENDISTÁL**

**SKILGREININGAR OG MERKINGAR**

Viðað er til verkýsingar um almenn ákvæði og kröfur til efnis, geymslu, meðferð bendistáls og bendingar.

Bendistál merkt K er suðuhæft kambastál B500C í samræmi við ÍST NS3576-3.

Lykill fyrir merkingu bendistáls kemur fram á viðkomandi teikningu á forminu: aKbcx L=z eða Nr. y cx

- a Fjöldi stanga.
- K Stálgerð.
- b Þvermál stangar í mm.
- cx Bil milli stanga í x mm.
- y Númer stangar í járnaskrá.
- z Lengd stangar í mm.

**TÁKN**

- Bendistál almennt og í neðri brún plötu eða nærfletti veggjar.
- Bendistál í efri brún plötu eða fjerfletti veggjar.
- Bendistál af gerð K, með þvermál ø10 mm og lengd 3000 mm, leggst með 200 mm millibili á svæði sem mállinan nær yfir.
- Bendistál af gerð K, með þvermál ø12 mm og lengd 3000 mm.
- Gefur stefnu bendistáls sem leggst næst yfirborði steypu.

**STEYPUHULA BENDISTÁLS**

Lágmarkssteypuhula er skv. eftirfarandi töflu nema annað sé sýnt á teikningum.

Umhverfi	Byggingarhluti (fjarlægðir í mm)				
	Plötur	neðri brún	neðri brún	Veggir	Bitar
Steypa innanhúss og undir klæðningu	20	20	20	20	20
Steypa utanhúss eða þar sem eru miklar raka- og hitabreytingar	40	40	30	35	35
Steypa að jarðvegi eða vatni	50	50	50	50	50

Leyfileg víkmörk frá tilgreindri steypuhulu eru +10 mm og -5 mm. Þar sem raufur eru gerðar í steypu skal steypuhula málást við mál frá steypuyfirborði í rauf að bendistáli.

**MINNSTA FJARLÆGD MILLI BENDISTANGA**

Lágmarksfjarlægð milli bendistanga, lóðrétt (V) og lárétt (H) er skv. eftirfarandi töflu.

Þvermál stangar, ø (mm)	12	16	20	25
V = minnsta bil lóðrétt (mm)	32	32	32	32
H = minnsta bil lárétt (mm)	42	42	42	50

Töflugildin gilda fyrir hámarksornastærð fyllifna allt að 32 mm.

**SKEYTILENGD BENDISTÁLS**

Lágmarkskeytillengd bendistáls er skv. eftirfarandi töflu.

Þvermál stangar, ø (mm)	8	10	12	16	20	25
Lágmarkskeytillengd bendistáls (mm)	320	400	500	640	800	1000

Í plötum og veggjum skal ekki skeyta meira en þriðja hvert járn í sama sniði nema annað sé sýnt á teikningum.

Skeytillengd bendistáls við víxlagningu skal vera minnst 40 x ø (ø = þvermál stangar) ef annað kemur ekki fram á teikningum.

Ef ekki eru fyrirhætt um annað skal miða við að skeytillengd sé samkvæmt eftirfarandi:

Skeyting innan við 30% í sniði 40 x ø.  
Skeyting meira en 30% í sniði 60 x ø.

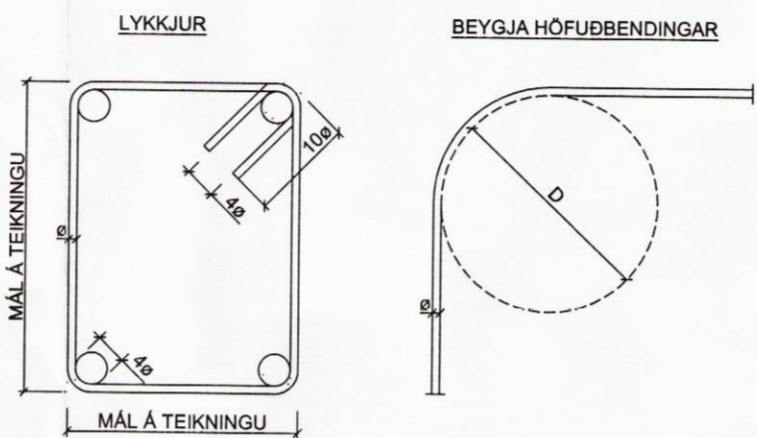
**BEYGING BENDISTÁLS**

Bendistál skal ekki beygja krappar en fram kemur í eftirfarandi töflu.

Minnsta steypuhula hornrétt á beygjuplan.	Beygjur og krókar á lykkjum, krókar á höfuðbendingu		Uppbeygð höfuðbending eða aðrar beygjur		
	ø < 20 mm	ø ≥ 20 mm	> 100 mm og > 7 ø	> 50 mm og > 3 ø	≤ 50 mm og ≤ 3 ø
Þvermál stangar ø	4 ø	7 ø	10 ø	15 ø	20 ø

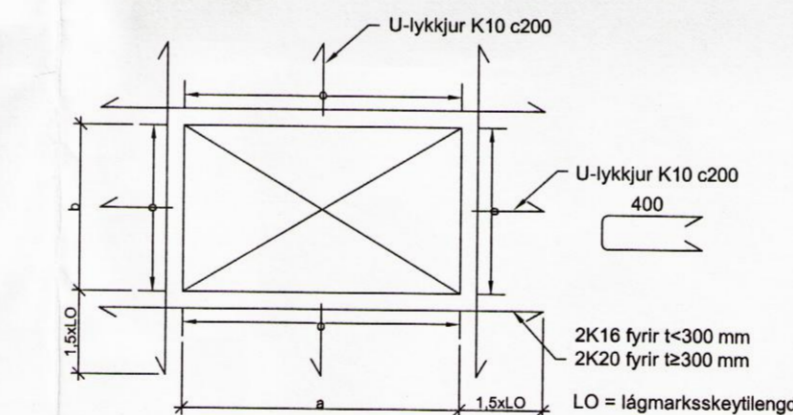
ø = þvermál stangar (mm).  
D = minnsta þvermál beygjuksiflu (mm).

Festilengd og gerð samskeyta í lykkjum skal vera eins og sýnt er skv. eftirfarandi mynd.



**VIÐBÓTABENDING VIÐ ÖP**

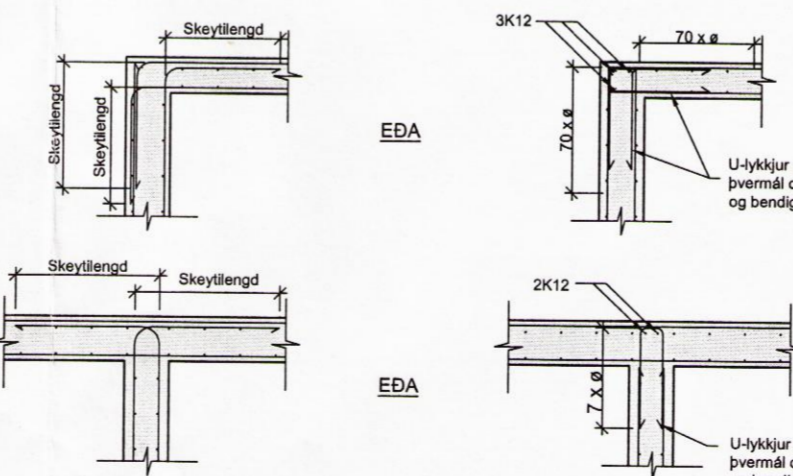
- a) Viðbótarbending við op skal vera skal vera eftirfarandi, nema annað komi fram á teikningum. Enga viðbótarbendingu þarf umhverfis op ef lengd sérhverrar hliðar opins er minni en 200 mm. Höfuðbending skal sveigð framhjá opinu.
- b) Kringum op sem eru stærri en 200 x 200 mm en minni en 1500 x 2200 mm skal leggja eftirfarandi bendingu (= þykkt steypuhula):  
2K12 sem ná 700 mm út fyrir op, fyrir t<200 mm  
2K16 sem ná 1000 mm út fyrir op, t≥200 mm
- c) Við stærri op en 1500 x 2200 mm skal leggja viðbótarbendingu umhverfis opið skv. eftirfarandi mynd.



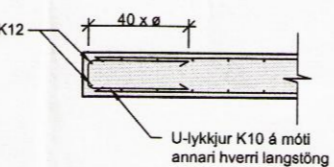
**TENING BENDIGRINDA**

Frágangur bendingar nema annað sé sérstaklega sýnt á teikningum.

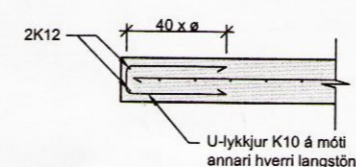
**VEGGHORN, TVÖFÖLD GRIND**



**VEGG- OG PLÖTUENDAR, TVÖFÖLD GRIND**



**VEGG- OG PLÖTUENDAR, EINFÖLD GRIND**



**STEINSTEYPA**

Öll steypa, steypufefni og steypuvinna skal fullnægja kröfum byggingarreglugerðar. ÍST EN 206-1:2000 + A1:2004 + A2:2005 og ÍST EN 13670:2009, með þeim breytingum sem tilgreindar eru í verkýsingu.

Steypugerð og kröfur um steypugæði eru eftirfarandi:

Steypugerð	ST-I	ST-II
Styrkleikaflokkur	C25/30	C35/45
Sementsmagn (kg/m³)	>300	>340
Löflinnihald (%)	7-8	7-8
Kornastærð, Dmax	32	32
Sigmálsflokkur	S2	S2
Vatnssementtala (v/s)	< 0,55	< 0,40
Yfirborð loftbólina (mm-1)	25	25
Fjarlægðarstuðull lofts	<0,2	<0,2

Steypugerð ST-II er notuð í útímanvirkri þar sem yfirborð steypunnar er ekki varð sérstaklega, í mannvirki sem eru í snertingu við saltvatn, þar sem sýnt er á teikningum og annars staðar þar sem eftirlitsmaður eða hönnuður óskar. Í forsteypa byggingarhluta skal einnig vera steypugerð ST-I. Í öll önnur mannvirki er notuð steypugerð ST-I.

**TRÉVIRKI**

Allt efni og vinna skal vera í samræmi við íslenskan staðal ÍST EN 1995 með íslenskum þjóðarskjölum.

Timbur í sperrur og veggjagrindur skal allit standast kröfur sem gerðar eru til timbers af styrkleikaflokki K18 (T1, C18).

Þar sem timbur liggur að steypu skal setja ræmu af asfaltþappa á milli.

Allir naglar, boltar, skrúfur og festjárn í þökum og veggjaklæðningum skulu vera heilgálvanhúðað.

Þakjárn/stál skal neglt með rifubóm eða snúnium saum 31/75 með þéttirng.

Neglt skal í aðra hverja háðáru með 600 mm millibili nema við útrúnir. Þar skal neglt með 300 mm millibili. Naglaraðirnar skulu mynda reglulegt mynstur.

Sjá einnig RB það RB (47) 103.

**STÁLVIKRI**

Stál í burðarvirki skal vera, S235JR, samkvæmt ÍST EN 10025. Efninu skal fylgja vottorð framleiðanda skv. ÍST EN 10204 (DIN 50049-3.1B).

Suðufefni skal vera samsvarandi að gæðum, öll suðuvinna skal fullnægja ákvæðum staðals ÍST EN 1011 og suðugæði skulu standast kröfur í flokki C skv. ÍST EN 25817:1992. Suðumenn skulu hafa hæfnisvottorð skv. ÍST EN 287-1.

Boltar og snlitteinar skulu vera af gæðaflokki 8.8. Nema annars sé getið á teikningum.

Allt stál skal vera heiltsínkhúðað > 120 µm og fyrir heiltsínkhúðun skal það sandblásið með hreinleika > Sa 2,5 skv. ÍST EN ISO 8501-1:2007 (SIS 05 59 00) og hjúfleik að lágmarki "Medium" G skv. ÍST EN ISO 8503. Málagerfi annað en sínkhuðun sjá kröfur arkitekta.

Nr.	Dags.	Breyting				
Frumstærð blaðs	Mínikað í mskv 1:2	Mix:	Dags:	Verk.nr.:	Tekn.nr.:	Samþ.
A:1	A:3				B-000	
			Hannað:	Teknað:	Yfir:	
			MG	MG	BG	
VERKFRÆÐISTOFA SUDURNESJA Víkurbraut 13, 230 Reykjanesbæ Sími: 4 200 100, Fax: 4 200 111 Veffang: http://www.ves.is Netfang: va@ves.is			Hrauntröð 4 Vaðnes Burðarskýringar			
Samþ.			Samræmingarönnuð			