

ALMENNAR SKÝRINGAR

ALLT LAGNAEFNI SKAL VERA VOTTAD SAMKVÆMT BYGGINGAREGLUGERÐ
ÖLL MÁL ERU Í mm, NEMA HÆÐARKÓTAR ERU Í METRUM

MERKINGAR:

- HRB MERKIR HREINSIBRUNNUR
- GK * GÓLFKÓTI
 - GN * GÓLFNIDURFALL
 - GNG * GÓLFNIDURFALL MED GEGNUMRENNSLI
 - PN * ÞAKNIDURFALL
 - SN * SVALARNIDURFALL
 - EV * ELDHÚSVASKUR
 - SV * SKOLVASKUR
 - UV * UPPPVOTTAVEL
 - PV * ÞVOTTAVEL
 - HL * HANDLAUG
 - BK * BAKKAR
 - ST * STURTUBAD
 - VS * VATNSALERNI
 - BS * ÞVAGSKÁL
 - BI * SKOLSKÁL (BIDET)
 - BS * BRUNASLANGA
 - GH * GÓLFSTÚTUR FYRIR TENGINGU BAKRENNSLIS HITAVEITU
 - HRL * HREINSILOK
 - F * FALLPIPA
 - S * HÆÐ Á RENNSLISBOTNI SKOLPLAGNAR
 - R * HÆÐ Á RENNSLISBOTNI REGNVATNSLAGNAR
 - J * HÆÐ Á RENNSLISBOTNI JARÐVATNSLAGNAR
 - BK * HÆÐ Á BRUNNBOTNI

Øa PVC (ST) n %	PÖKKUÐ SKOLPLÖGN ÚR a mm PLAST- EDA STEINRÖRUM MED n % HALLA
Øa PVC (ST) n %	PÖKKUÐ REGNVATNSLÖGN ÚR a mm PLAST- EDA STEINRÖRUM MED n % HALLA
Øa PVC (ST) n %	HÁLFPÖKKUÐ REGNVATNS- OG JARÐVATNSLÖGN ÚR a mm PLAST- EDA STEINRÖRUM MED n % HALLA
Øa PVC (ST) n %	JARÐVATNSLÖGN ÚR PLASTI- EDA STEINRÖRUM MED n % HALLA
Øa PEH	KALDAVATNSHEIMÆÐ ÚR PLAST- EDA STEINRÖRUM MED n % HALLA
	KALT NEYSLUVATN
	HEITT NEYSLUVATN
	BLANDAÐ NEYSLUVATN
	TÖPPUNARSTAÐUR FYRIR KALT NEYSLUVATN
	TÖPPUNARSTAÐUR FYRIR HEITT NEYSLUVATN
	RENNILOKI MED SPINDLI UPP ÚR JÖRÐU
	LOFTPÚÐI (SJÁ SKÝRINGARMYND 1)
	FRAMRENNSLI HITALAGNA
	BAKRENNSLI HITALAGNA
• AYP	a mm FALLPIPA, SEM LEIDD ER UPP Í GEGNUM ÞAK
↑ a	a mm LOFTRÁS MED HETTU

FRÆRENNSLISLAGNIR UTANHÚSS:

ALLT LAGNAEFNI SKAL VERA VOTTAD SAMKVÆMT BYGGINGAREGLUGERÐ
LAGNIR SÉU STEINRÖR, STEYPUJÁRNS RÖR, PEH-RÖR EDA RÖR ÚR STÍFU PVC PLASTI, SAMSKYEYTI ÞÉTT MED ÞAR TIL GERÐUM GÜMMHIRINGJUM EDA SAMSETNINGUM.

LAGNIRNAR SKAL EKKI LEGGJA MED MINNI HALLA EN 200/1000 NEMA ANNARS SÉ GETIÐ Á TEIKNINGUM. ÖLL HÆÐARMÁL ERU Í METRUM OG MIÐAST VÍÐ RENNSLISBOTNI Í RÖRUM OG TENGISTYKKJUM.

LAGNIRNAR SKAL LEGGJA Í MINNST 10 cm ÞJAPPAD SANDLAG, ÞANNIG AD ÞÆR HVÍLI Á BELGJUM EN EKKI MÚFFUM OG SKAL LÖGNIN VERA BEIN MILLI BROTPUNKTA. AD OG YFIR LAGNIRNAR SKAL FYLJA MED MINNST 15 cm SANDLAGI. ÞAR SEM PVC LAGNIR VERÐA FYRIR UMFERÐARLAGI, SKULU ÞÆR STYRKTAÐ Á VIÐEIGANDI HÁTT.

FRÆRENNSLISLAGNIR SKAL LEGGJA SKV. ÍST-65, MIÐAÐ VÍÐ "A" ÚR VELD SKILYRÐI NEMA ANNARS SÉ GETIÐ Á TEIKNINGUM EDA Í VERKLYSINGUM.

JARÐVATNSLAGNIR:

ALLT LAGNAEFNI SKAL VERA VOTTAD SAMKVÆMT BYGGINGAREGLUGERÐ
SÉ ANNAD EKKI TEKIÐ FRAM SKULU JARÐVATNSLAGNIR GERÐAR ÚR Ø100 mm ÖPÖKKUÐUM STEINPIPUM EDA Ø100 RAUFUÐUM PVC RÖRUM.

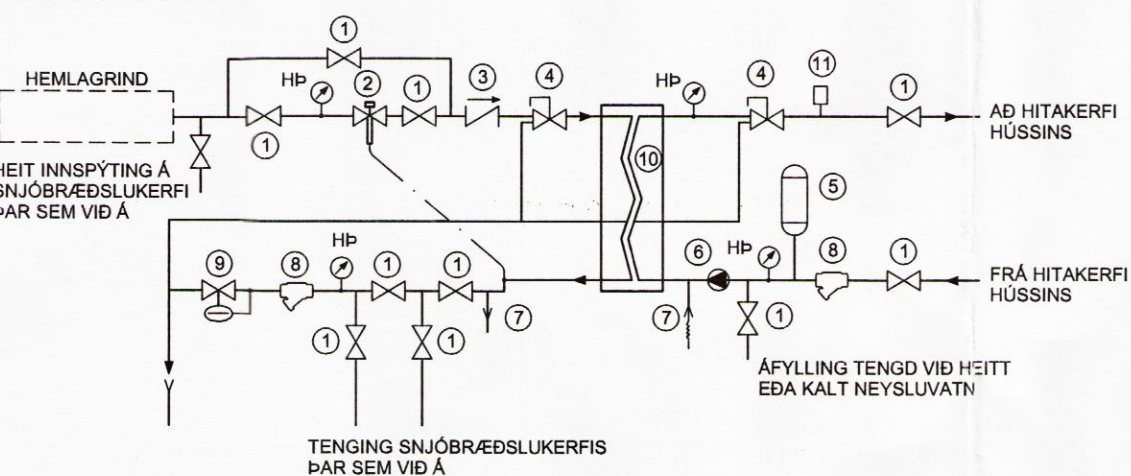
JARÐVATNSLAGNIR SKAL LEGGJA MED 100/1000 HALLA NEMA ANNARS SÉ GETIÐ Á TEIKNINGUM. AD OG YFIR PIPIRNAR SKAL FYLJA MED GRÖFRI MÖL, KORNASTÆRÐ 2-20 mm, EINS OG SYNT ER Á SKÝRINGARMYND 2.

HREINSIBRUNNUR:

ALLT LAGNAEFNI SKAL VERA VOTTAD SAMKVÆMT BYGGINGAREGLUGERÐ
HREINSIBRUNNUR, STÆRÐIR SKV. TEIKNINGUM, SKULU GERÐIR ÚR STEINPIPUM OG KEILUM, MED ÞREPUM NIDUR Í BOTN OG LOKI ÚR STEYPUJÁRNI EDA STEINSTEYPU.

ALLAR LAGNIR, AÐRAR EN JARÐVATNSLAGNIR, SKAL TENGJA NEDST Í BRUNN NEMA ANNAD SÉ Á TEIKNINGUM.

TENGING HITAKERFIS MED VARMASKIPTI SKEMATÍSK MYND



SKÝRINGAR:

- ① ÚTBODSMÖRK (Í EINSTAKA TILFELLUM GETUR ÞURFT AD SKIPTA UM OG LOKA EDA MÆLA UTAN VÍÐ ÞESSI ÚTBODSMÖRK)
- ② KÚLU- EDA RENNILOKI
- ③ HITASTYRÐUR LOKI T.D. DANFOSS AVTB SVIÐ 20°-50°C
- ④ ÖRYGGISLOKI
- ⑤ ÞENSLUKER
- ⑥ HRINGRÁSARÐÆLA
- ⑦ TÆMILOKI MED SLÖNGUSTÚT
- ⑧ SÍA
- ⑨ SLAUFULOKI
- ⑩ VARMASKIPTIR
- ⑪ LOFTSKILJA

HP HITA- OG ÞRÝSTMÆLIR

FRÆRENNSLISLAGNIR INNAHÚSS:

ALLT LAGNAEFNI SKAL VERA VOTTAD SKV. ÁKVÆÐI BYGGINGAREGLUGERÐAR.
LAGNIR SÉU ÚR VIÐURKENNDU PLASTI TIL NOTKUNAR INNAHÚSS EDA STEYPUJÁRNI OG MINNSTI HALLI SKAL VERA 500/1000 NEMA ANNARS SÉ GETIÐ Á TEIKNINGUM.

FESTINGAR Á FALLPIPUM SKULU VERA VÍÐ HVERJA GÓLFPLÖTU OG TVÆR Á MILLI PLATNA. EITT ÞENSLUSTYKKI SKAL VERA Á HVERRI HÆÐ, EF SAMSKYEYTI ERU SODIN SAMAN, ANNARS ER NÆGILEGT AD DRAGA RÖR TIL Í MÚFFUM T.D. 10 mm TIL AD TAKA UPP ÞENSLUNA.

FALLPIPUR SKAL LOFTRÆSTA UPP Í GEGNUM ÞAK OG EITT HREINSILOK SKAL VERA Á HVERRI FALLPIPU.

LAGNIRNAR SKAL EINANGRA MED 25 mm GLERULLARMOTTUM OG VEFJA MED SÍSLAPAPPA EDA PLASTDÚK.

NEYSLUVATNSLAGNIR:

ALLT LAGNAEFNI SKAL VERA VOTTAD SKV. ÁKVÆÐI BYGGINGAREGLUGERÐAR.
HEIMÆÐAPIPA FYRIR KALT VATN SÉ ÚR PEH PLASTI (ATH. MÁL Á PLASTPIPUM ER YTRAPVERMÁL).

NOTA SKAL HITAPOLIN PLASTRÖRI FYRIR KALT OG HEITT NEYSLUVATN. HITAPOLIN PLASTRÖR SKULU VERA Í FLOKKI 2 EDA OFAR SKV. ISO EVRÓPU STÖÐLUM. ÞAU SKULU ÞOLA SAMTALS NOTKUN VÍÐ 70°C Í 49 ÁR OG VERA Í ÞRÝSTIFLOKKI 10 BÖR. TENGI SKULU VERA AFSINKUNARÞOLIN.

PIPIRNAR SKAL EINANGRA MED A.M.K. 20 mm STEINULLARHÓLKJUM OG VEFJA SÍÐAN MED SÍSLAPAPPA EDA PLASTDÚK EDA Á ANNAN VIÐURKENNDAN HÁTT. ÞÁ SKAL ENNFREMUR VEFJA KALDAVATNSLÖGN MED PLASTDÚK EDA Á ANNAN VIÐURKENNDAN HÁTT AÐUR EN EINANGRUN ER SETT Á LÖGNINA.

PIPUR Í VEGGJUM SKULU LIGGJA MINNST 100 mm YFIR GÓLFPLÖTU. EFST Á ÖLLUM LÖÐRETTUM STOFNUM OG HLÍÐARGREINUM, SEM ERU LENGRI EN 4 m, SKAL VERA 30 cm LANGUR LOFTPÚÐI, SJÁ SKÝRINGARMYND 1.

ALLAR TENGINGAR VÍÐ HREINLÆTISTÆKI ERU Í 16x2,2 mm NEMA ANNARS SÉ GETIÐ Á TEIKNINGUM.

AÐUR EN PIPIUTENGINGAR ERU HULDAR SKAL ÞRÝSTIPRÓFA KERFIÐ MED KÖLDU VATNI OG 15 BAR EDA 1,5 x HÁMARKS VEITUPRÝSTINGI. ÞRÝSTIPRÓFUN SKAL GERÐ Í ÞREPUM SAMKVÆMT FYRIRMÆLUM FRAMLEIÐANDA.

EFNI OG VINNA SKAL VERA Í SAMRÆMI VÍÐ GILDANDI REGLUGERÐ UM HEITAR OG KALDAR VATNSLAGNIR.

HITALAGNIR:

ALLT LAGNAEFNI SKAL VERA VOTTAD SKV. ÁKVÆÐI BYGGINGAREGLUGERÐAR.

PIPIR SKULU VERA SVARTAR STÁLPIPUR. PIPIRNAR SKAL EINANGRA MED 20 mm STEINULLARHÓLKJUM OG VEFJA SÍÐAN MED SÍSLAPAPPA EDA PLASTDÚK, EDA Á ANNAN VIÐURKENNDAN HÁTT. GÆTA SKAL ÞESS AD EDLILEG ÞENSLA Í HITALÖGNINI HINDRIST EKKI.

STÆRÐIR OFNA ERU MIÐAÐAR VÍÐ Δ T=40°C NEMA ANNARS SÉ GETIÐ Í OFNATÖFLU. Á ALLA OFNA KOMI LOFTTÆMISKRÚFA, STÍLLITE OG SJÁLÞVIRKUR FRAMRENNSLI-(F) EDA BAKRENNSLISLOKI (B) EINS OG SÁGT ER FYRIR UM Á TEIKNINGUM.

HITABLÁSARAR SKAL TENGJA ÞANNIG AD FRAMRENNSLI SKAL TENGT VÍÐ ÞANN STÚT SEM NÆR ER ÚTBÁSTURSHLÍÐ.

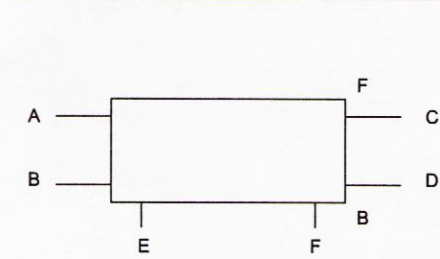
LAGNIR FYRIR GÓLFHITAKERFI SKULU VERA ÚR HITAPOLNU PLASTI MED SÜREFNISKÁPU (PEX-a). LAGNAEFNI SKAL UPPFYLLA ÞRÉN ISO 15875-1:2001, DIN 4716 OG DIN 4726.

AÐUR EN PIPIUTENGINGAR ERU HULDAR SKAL ÞRÝSTIPRÓFA KERFIÐ MED KÖLDU VATNI OG 6 kg/cm² ÞRÝSTINGI. SKAL HANN STANDA Á KERFINU Í 24 klst. ÁN ÞESS AD FÁLLA.

ÞRÝSTIPRÓFUN Á PLASTLÖGNUM SKAL GERÐ Á VIÐURKENNDAN HÁTT. EFNI OG VINNA SÉ Í SAMRÆMI VÍÐ GILDANDI REGLUGERÐ UM HITALAGNIR.

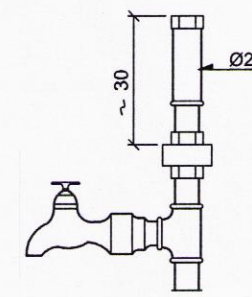
LAGNING OG MEÐFERÐ EFNISINS SKAL VERA Í SAMRÆMI VÍÐ ÁKVÆÐI BYGGINGAREGLUGERÐAR OG ÞEIRRA STAÐLA SEM HÚN VÍSAR TIL, Þ.M.T. ÍST 67 OG DS-439

SKEMATÍSK MYND AF TENGINGU OFNA

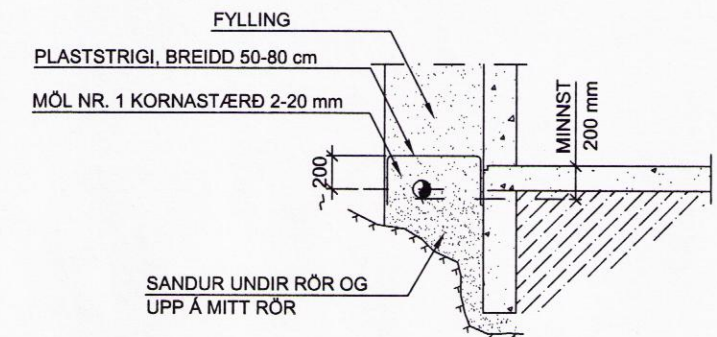


- A, B, C, D, E OG F = STAÐSETning stúta
- F = FRAMRENNSLISLOKI
- B = BAKRENNSLISLOKI

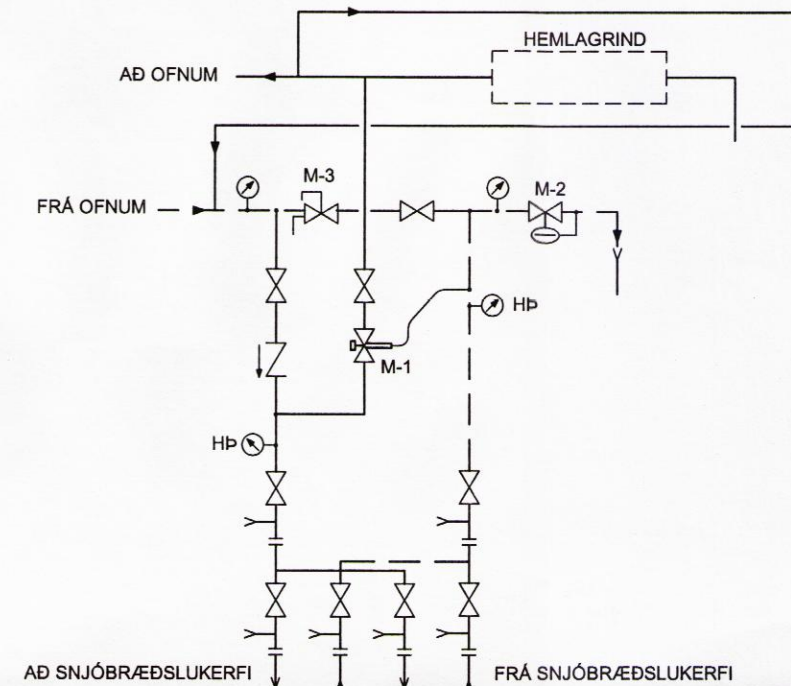
SKÝRINGARMYND 1. LOFTPÚÐI



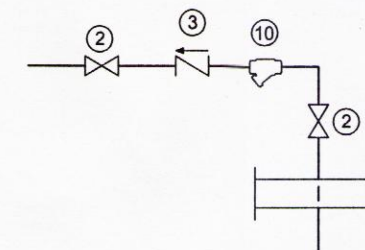
SKÝRINGARMYND 2. FRÁGANGUR JARÐVATNSLAGNA



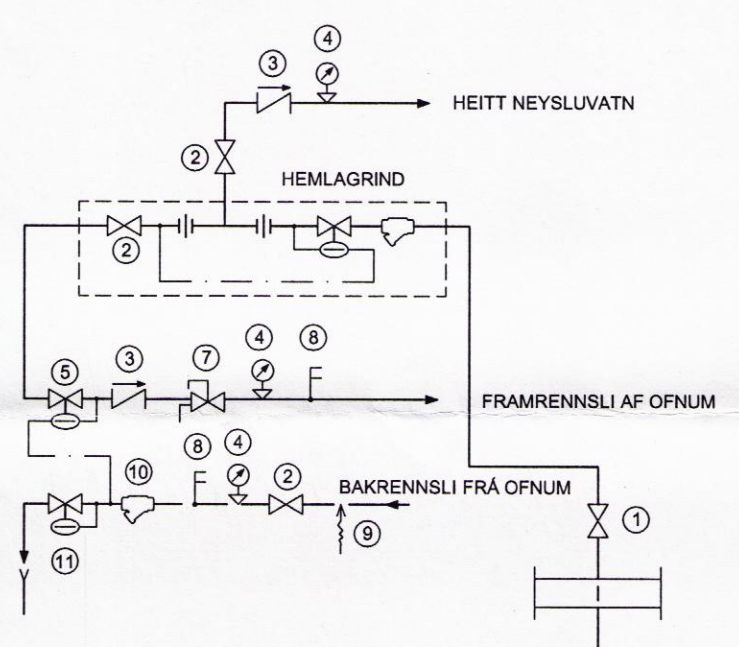
TENGING SNJÖBRÆÐSLUKERFIS SKEMATÍSK MYND



KALDAVATNSINNTAK SKEMATÍSK MYND



TENGING HITAKERFIS SKEMATÍSK MYND



SKÝRINGAR:

- ① INNTAKSLOKI (EIGN HITAVEITU)
- ② RENNILOKI
- ③ EINSTEYMISLOKI
- ④ ÞRÝSTMÆLIR
- ⑤ ÞRÝSTJAFNARI
- ⑦ ÖRYGGISLOKI, YFIRFALL
- ⑧ HITAMÆLIR
- ⑨ TÆMIRANI
- ⑩ SÍA
- ⑪ SLAUFULOKI

Samanburðartafla fyrir innanmál "ø" og nefnistærðir "DN" mismunandi lagnaefna

Gerðir lagnaefna	Nefnimál þvermál (mm)	DN10	DN12	DN14	DN15	DN20	DN25	DN32	DN40	DN50	DN65	DN80	DN100	DN125	DN150	DN200
		ø ¹ ø ²	ø ¹ ø ²	ø ¹ ø ²	ø ¹ ø ²	ø ¹ ø ²	ø ¹ ø ²	ø ¹ ø ²	ø ¹ ø ²	ø ¹ ø ²	ø ¹ ø ²	ø ¹ ø ²	ø ¹ ø ²	ø ¹ ø ²	ø ¹ ø ²	ø ¹ ø ²
Svart stál og galv. (mm)	DIN 2440	12			16	22	27	36	42	53	69	81	105	130	159	
Svart stál þunnveggja (mm)	DIN 2394	10 12	13 15		16 18	19 22	25 28	32 35	39 42	51 54	61 64	74 76	85 89	104 108		
Ryðfrítt þunnveggja (mm)	DVGW W 541		13 15		16 18	20 22	26 28	32 35	39 42	51 54	72 76	85 89	104 108			
Erlagnir (mm)	DIN EN 1057	10 12	12 15		15 18	19 22	25 28	32 35	39 42	50 54	60 64					
Pex (mm)	DIN 1988		12 16		14 20	18 25	23 32	29 40	36 50	46 63						
Pe-ál-Pe (mm)	DIN 1988	10 14	12 16	14 18	16 20	20 25	26 32	32 40	41 50	51 63	60 75					
PP-R PN10, SDR11 (mm)	DIN 1988				16 20	20 25	26 32	33 40	41 50	51 63	61 75	74 90	90 110			
PP-R Faser PN20 (mm)	DIN 1988				18 25	23 32	29 40	36 50	46 63	54 75	65 90	80 110				
PB PN10, (mm)	DIN 1988		12 16		16 20	20 25	26 32				90					
PEH PN10 (mm)	DIN8074/8075				16 20	20 25	26 32	33 40	41 50	51 63	61 75	74 90	90 110	114 140	131 160	184 225

ø¹ : Innra þvermál
ø² : Ytra þvermál
DN : Nefnimál

Nr.	Daga.	Breyting.	Samþ.
Frumsæð blaðs A:1	Minnkað 1:141 A:3	Mkv.:	
Daga: 11.07.2016	Verk.nr.: VS1600	Teikn.nr.: P-000	
Hannað: MG	Teiknað: MG	Yfir: BG	
VERKFRÆÐISTOFA SUDURNESJA Víkurbraut 13, 230 Reykjavík Sími: 4 200 100, Fax: 4 200 111 Vefang: http://www.vss.is Netfang: vs@vss.is			
Hrauntröð 4 Vaðnes FRÆRENNSLI-, HITA OG NEYSLUVATNSLAGNIR ALMENNAR SKÝRINGAR			
Samþ. <i>[Signature]</i> kl. 09:56 3248			