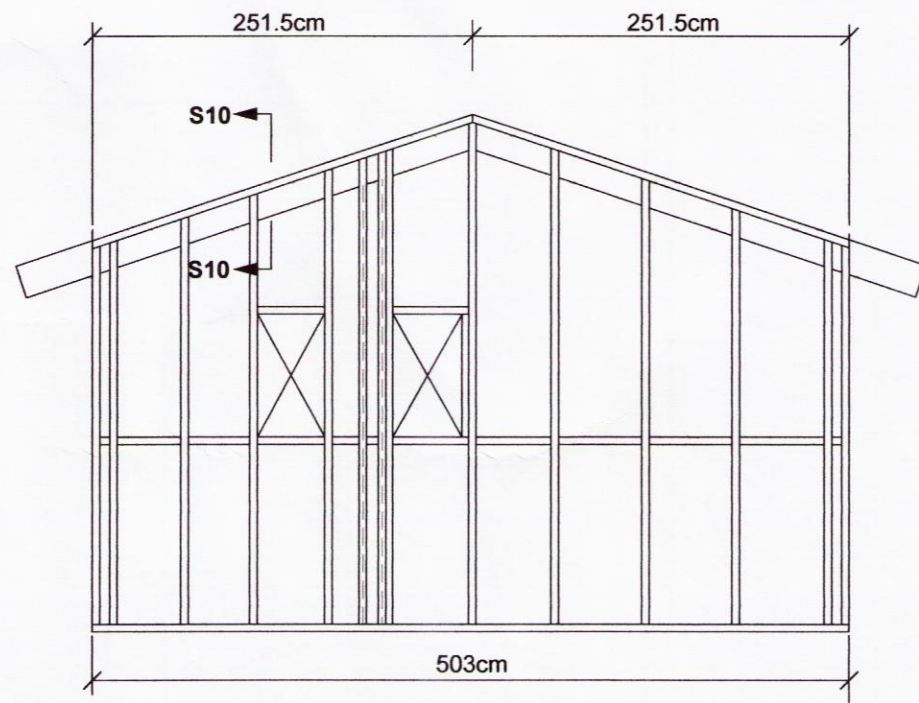


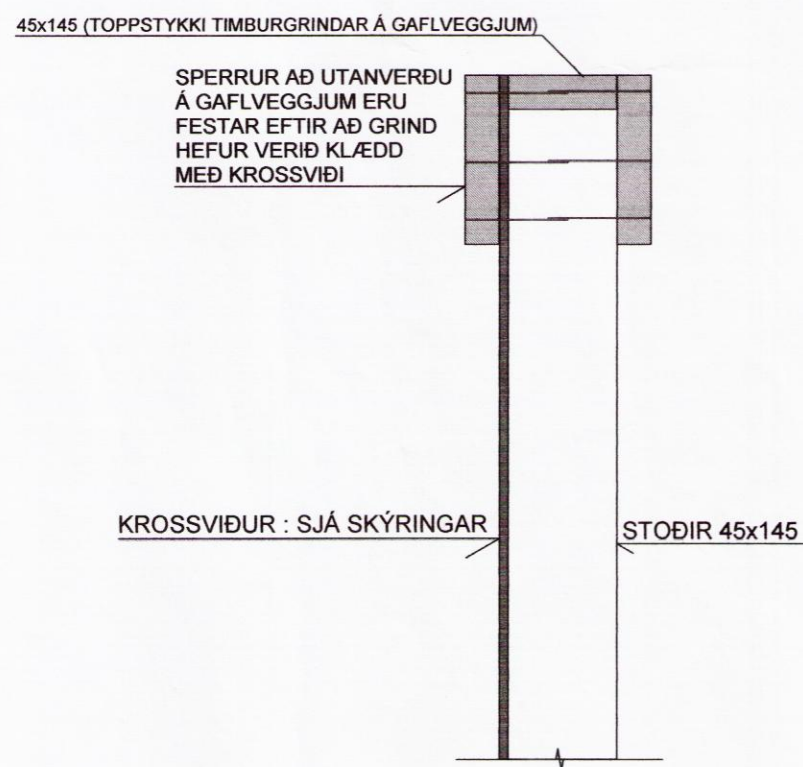
TIMBURGRINDUR: VESTUR, MKV. 1:50

ATH. HÆÐARMÁL VEGGJA RÁÐAST AF ELÐRI HÚSHLUTA.
HÆÐARMÁL GLUGGA, HURÐA OG MÆNIS: SJÁ TEIKNINGAR ARKITEKTS.
ATH. KROSSVIÐUR (UTANÁ GRIND) SÉ EKKI SAMSETTUR YFIR GLUGGUM OG HURÐUM.



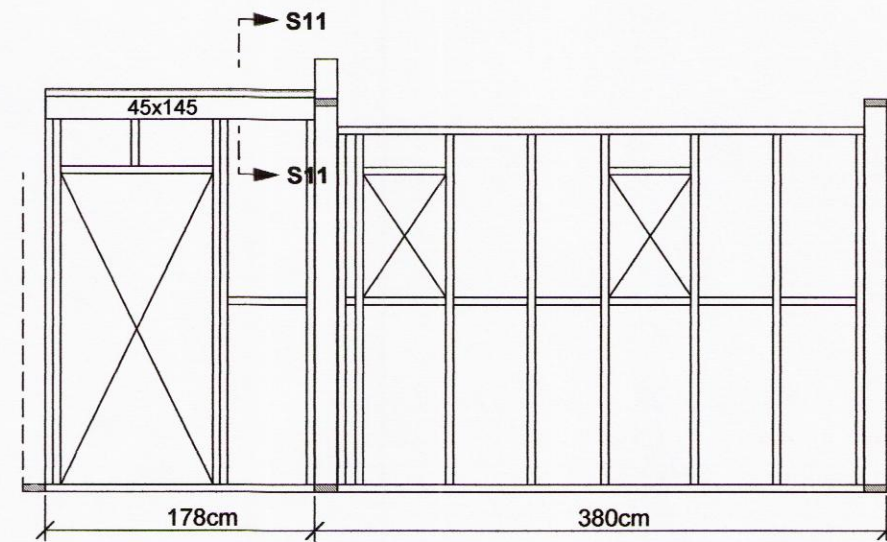
SÉRMYND: S10 MKV. 1:10

SPERRUR VIÐ GAFLVEGGI ERU FESTAR
MEÐ 2 STK 6/140 TRÉSKRÚFUM Í HVERJA STÖÐ
OG C/C 30 Í TOPPSTYKKI



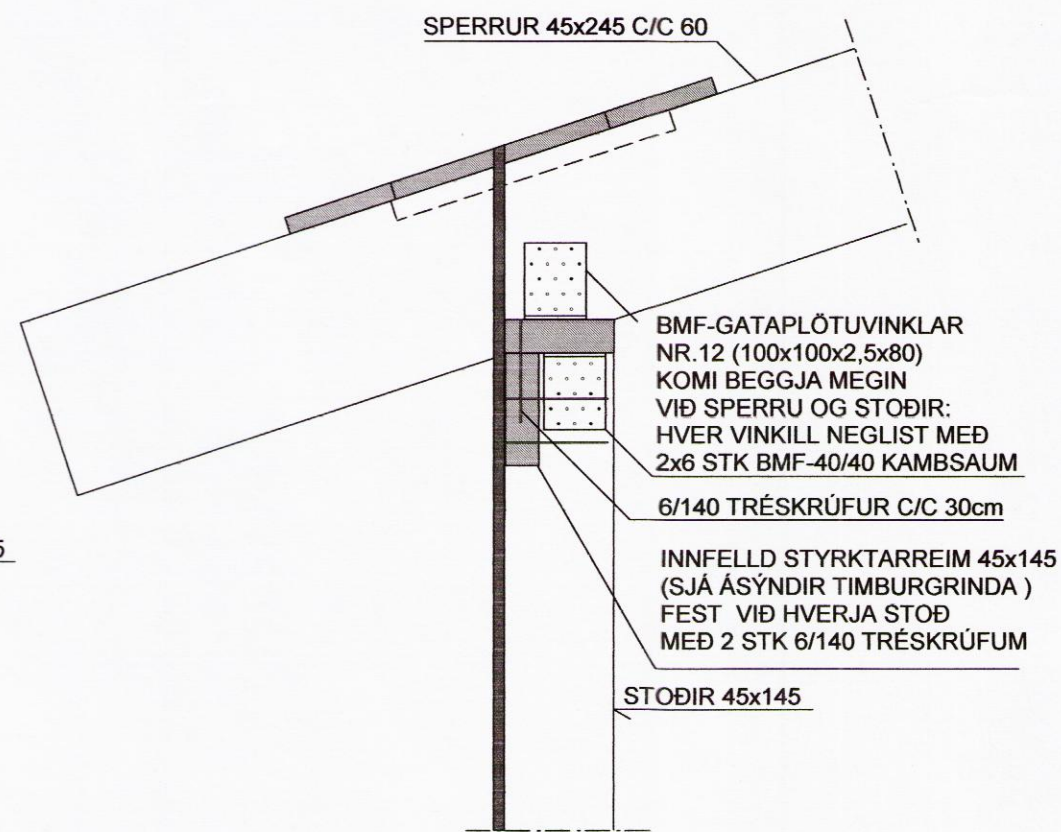
TIMBURGRINDUR: NORÐUR, MKV. 1:50

ATH. HÆÐARMÁL VEGGJA RÁÐAST AF ELÐRI HÚSHLUTA.
HÆÐARMÁL GLUGGA OG HURÐA: SJÁ TEIKNINGAR ARKITEKTS.
ATH. KROSSVIÐUR (UTANÁ GRIND) SÉ EKKI SAMSETTUR YFIR GLUGGUM OG HURÐUM.



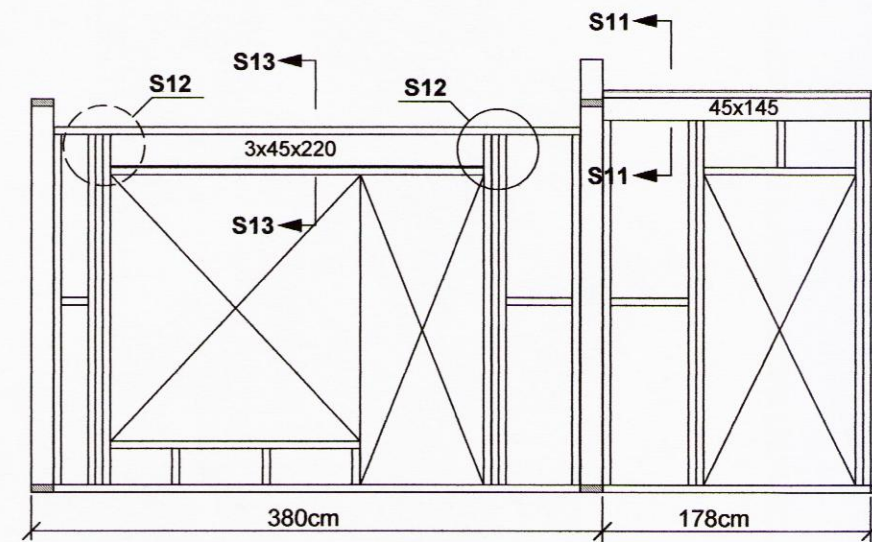
SÉRMYND: S11 MKV. 1:10

ÚTLOFTUN, EINANGRUN, RAKAVARNARLAG,
VINDVÖRN OG FRÁGANGUR ÞAKBRÚNA OG ÚTVEGGJA.
SJÁ SÉRTEIKNINGAR ARKITEKTS.

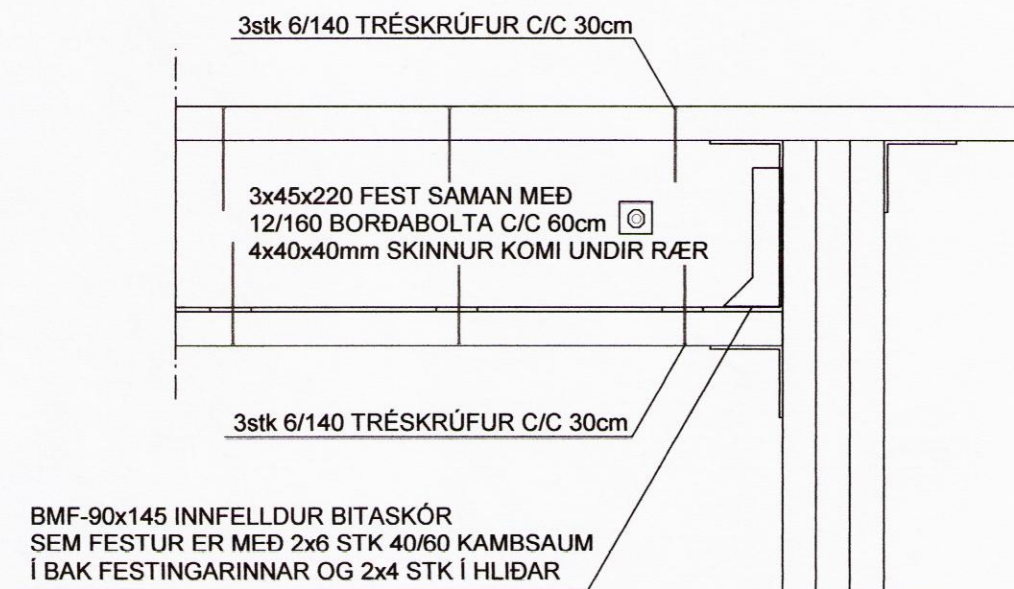


TIMBURGRINDUR: SUÐUR, MKV. 1:50

ATH. HÆÐARMÁL VEGGJA RÁÐAST AF ELÐRI HÚSHLUTA.
HÆÐARMÁL GLUGGA OG HURÐA: SJÁ TEIKNINGAR ARKITEKTS.
ATH. KROSSVIÐUR (UTANÁ GRIND) SÉ EKKI SAMSETTUR YFIR GLUGGUM OG HURÐUM.

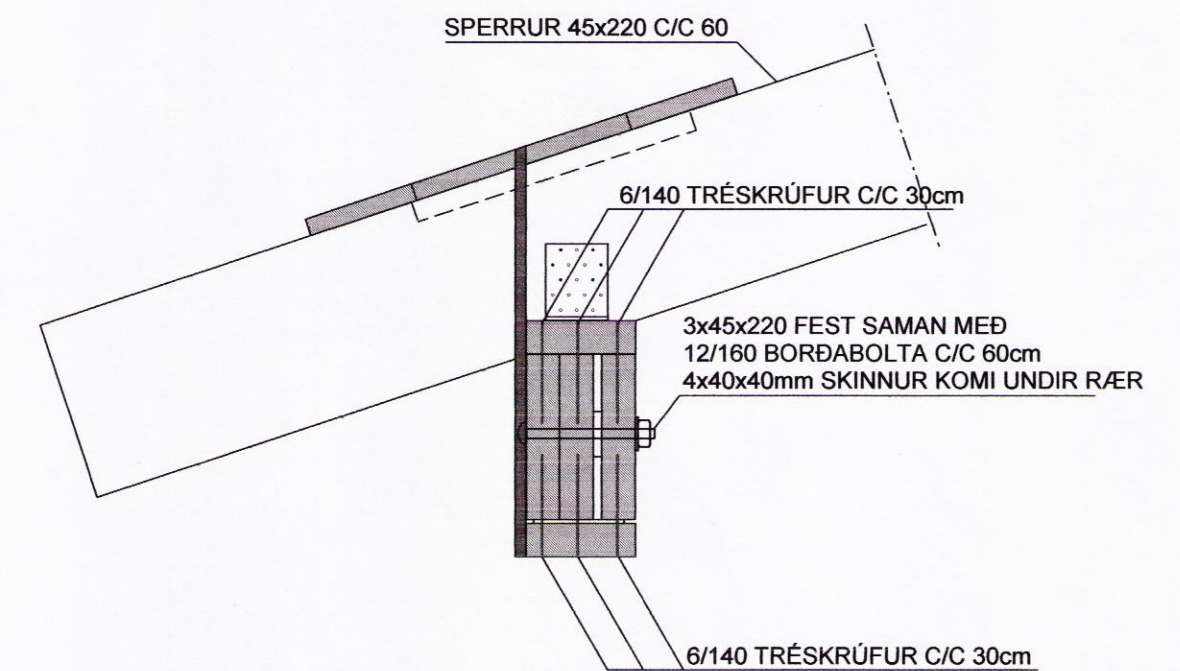


SÉRMYND: S12 MKV. 1:10



SÉRMYND: S13 MKV. 1:10

ÚTLOFTUN, EINANGRUN, RAKAVARNARLAG,
VINDVÖRN OG FRÁGANGUR ÞAKBRÚNA OG ÚTVEGGJA.
SJÁ SÉRTEIKNINGAR ARKITEKTS.



SJÁ SKÝRINGAR Á TEIKNINGU NR. B103

TEIKN.NR. B104	 Tæknivangur ehf. KT.450586-1889 Kirkjustétt 26, 113 Reykjavík Sími: 564 22 44, Netf. tv@vortex.is
KVARÐI: 1:50, 1:10	
DAGS. Maí 2016	
HANNAÐ: MG	VERKEFNI: ÞRÍVÖRÐUHRAUN 11 Í LANDI SNÆFOKSSTAÐA, LÖÐ nr.169652, GRÍMSNES OG GRAFNINGSHREPPI.
TEIKNAD: MG	BURÐARVIRKI: TIMBURGRINDUR OG SÉRMYNDIR S10-S13
YFIRFARIÐ: Magnús Gylfason	Undirskrift Aðalhönnuðar

Skipulags- og byggingarfulltrúi Uppsveita bs.
Yfirfarið
04. júlí 2016
Dauð Sigurðsson
Byggingarfulltrúi

8762