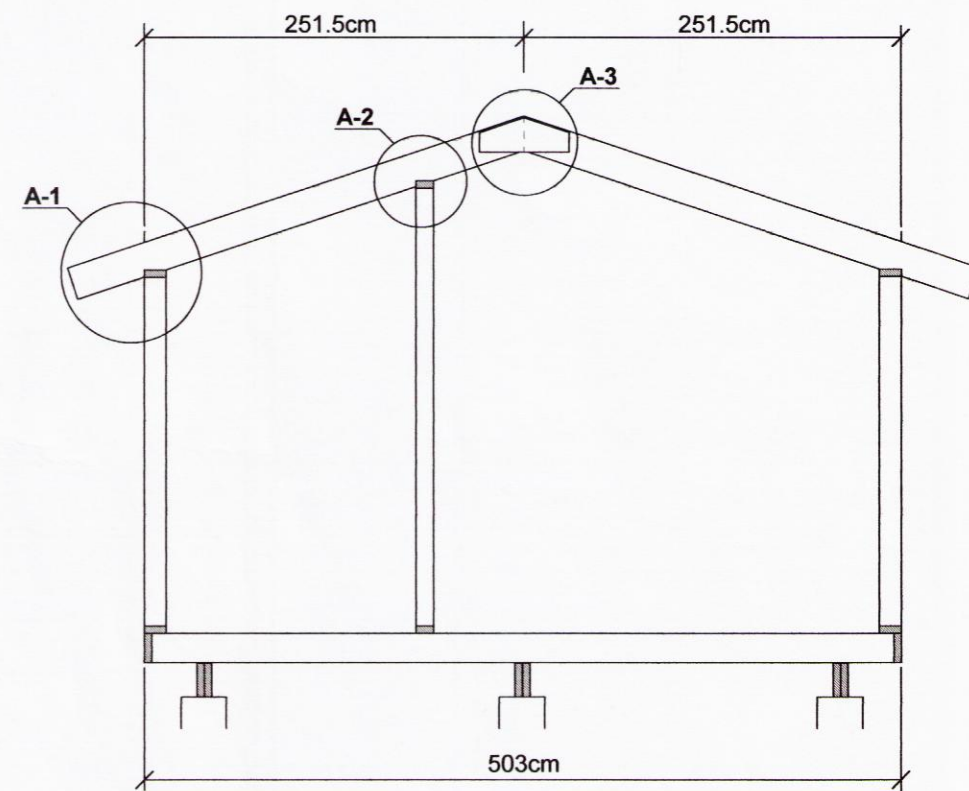


SNID A-A, MKV. 1:50

ATH. HÆÐARMÁL VEGGJA RÁÐAST AF ELÐRI HÚSHLUTA.
SJÁ NÁNAR Á TEIKNINGUM ARKITEKTS.



Skipulags- og byggingarfulltrúi Uppsveita bs.
Yfirfarið
04. júlí 2016
David Sigurosson
Byggingarfulltrúi

SNID A-1 MKV. 1:10

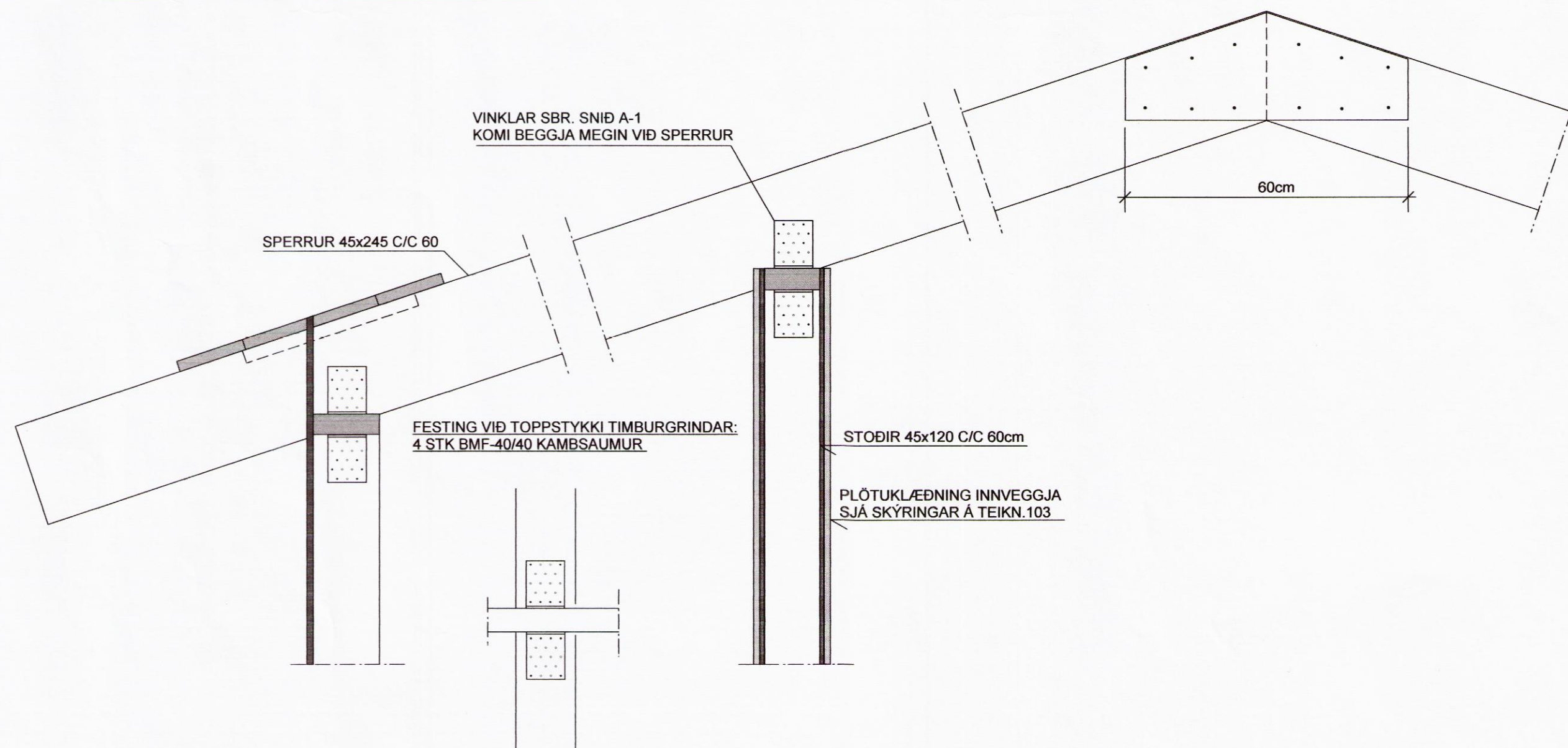
ÚTLOFTUN, EINANGRUN, RAKAVARNARLAG,
VINDVÖRN OG FRÁGANGUR ÞAKBRÚNA OG ÚTVEGGJA.
SJÁ SÉRTEIKNINGAR ARKITEKTS.

BMF-GATAPLÖTUVINKLAR NR.12 (100x100x2,5x80)
KOMI BEGGJA MEGIN VIÐ HVERJA SPERRU OG STÖÐ.
HVER VINKILL NEGLIST MEÐ 2x6 STK BMF-40/40 KAMBSAUM.

SNID A-2 MKV. 1:10

SNID A-3 MKV. 1:10

BEGGJA MEGIN VIÐ SPERRUR KOMI
22mm LASKAR ÚR NÝJUM DOKABORÐUM
HVER LASKI NEGLIST MEÐ
2x6 STK 40/60mm KAMBSAUM
Í VATNSHELT URETHAN-LIM.



SJÁ SKÝRINGAR Á TEIKNINGUM NR. B103 og B105

| | |
|---------------------------------------------------------------------|-------------------------------------------------------------------------------------------------------------------------------------------------------------------------------------------------|
| TEIKN.NR. B106 |  Tæknivangur ehf. KT.450586-1889 Kirkjustétt 26, 113 Reykjavík Sími:564 22 44, Netf. tv@vortex.is |
| KVARÐI: 1:50, 1:10 | |
| DAGS. Maí 2016 | |
| HANNAÐ: MG | VERKEFNI: ÞRÍVÖRÐUHRAUN 11 Í LANDI SNÆFOKSSTAÐA, LÓÐ nr.169652,GRÍMSNES OG GRÁFNINGSHREPPI. |
| TEIKNAD: MG | BURÐARVIRKI: SNID A-A |
| YFIRFARIÐ: <i>Magnús Gylfason</i> Magnús Gylfason KT.201251-4199 | <i>Andri Snær Magnason</i> Undirskrift Aðalhönnuðar |

8764