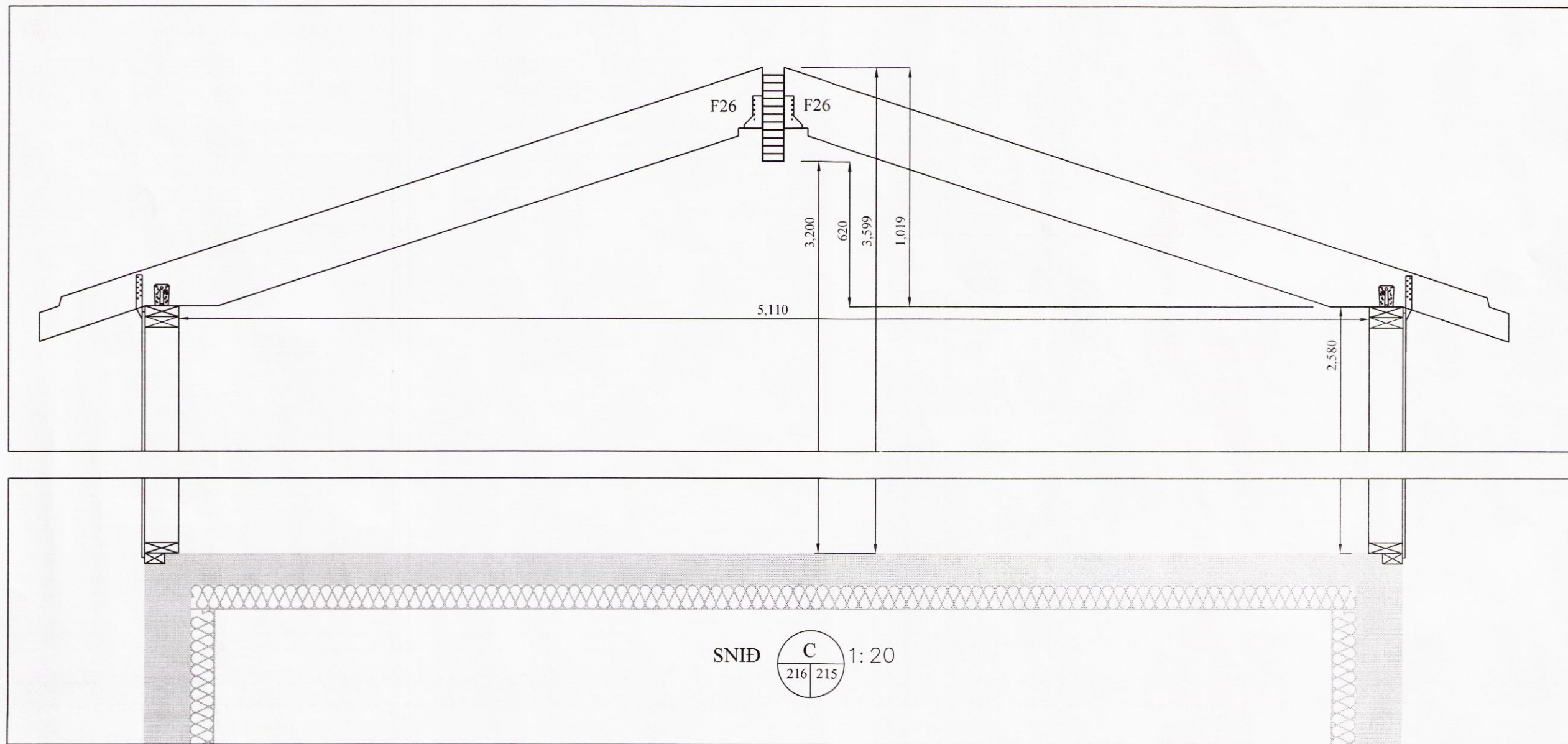
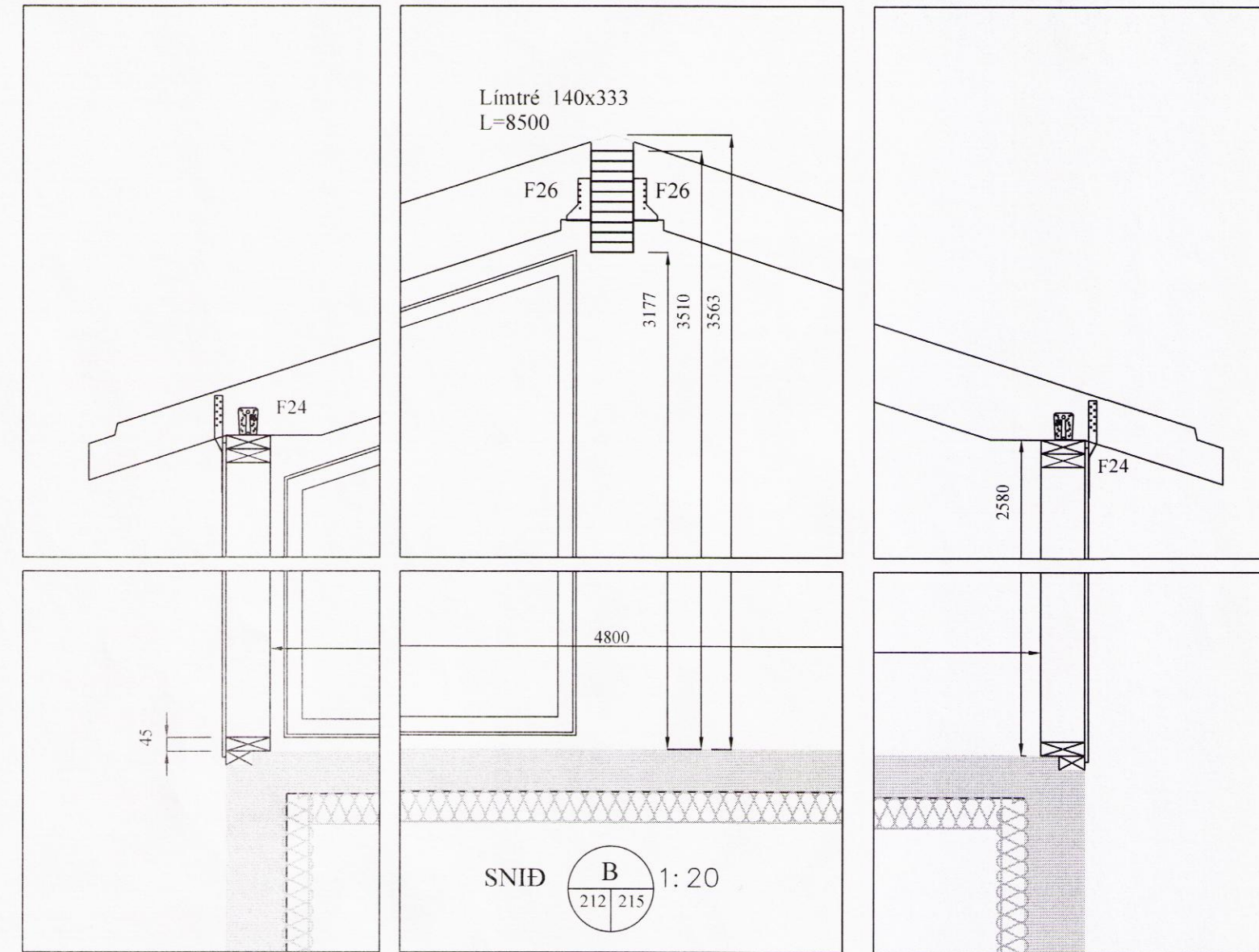
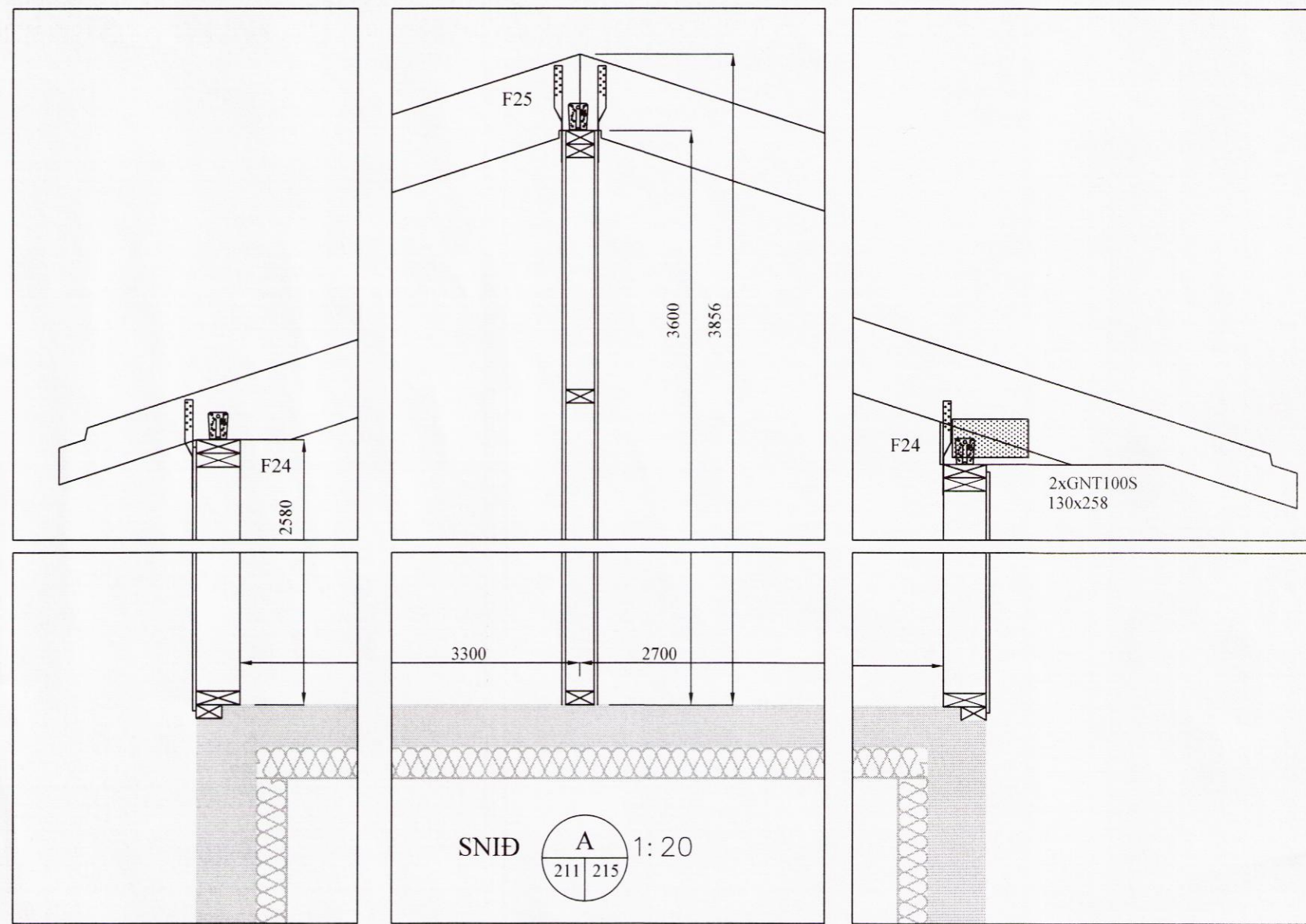


Skipulags- og byggingarfulltrúi Uppsveita bs.
Yfirfarið
 06. júlí 2016
Árni Þórunn
 Byggingarfulltrúi



| BR | DAGS | BREYTING | | |
|----|------------|--------------------|--|----|
| | | <i>Árni Þórunn</i> | | |
| B1 | 31.05.2016 | GESTHÚS | | KG |

 HJARDARHOLTÍ 11
 800 SELFOSSI
 Sími: 783 4180
 Netfang: kjartangardas@gmail.com
 EYRAVEGI 65
 800 SELFOSSI
 Sími: 578 3344
 Netfang: sghus@sghus.is
 Veffang: www.sghus.is

EFFORT TEIKNISTOFA 009.15 17.11.15

Hestland 126 - Grímsnes- og Grafningshr.

Burðarvirki: Kvarði 1:20
 Snið

| HANNAÐ: | TEIKNAD | DAGSETNIG | VERKNÚMER |
|---------|---------|------------|-----------|
| KG | KG | 02.05.2016 | 2015-10 |

| SKRÁARNAFN | SAMÞYKKT | TEIKNING NÚMER |
|---------------------------------|-----------------------------------|----------------|
| Hestland 127 burðarvirki.dwg | 130555-7649 <i>Árni Þórunn</i> | 215 |