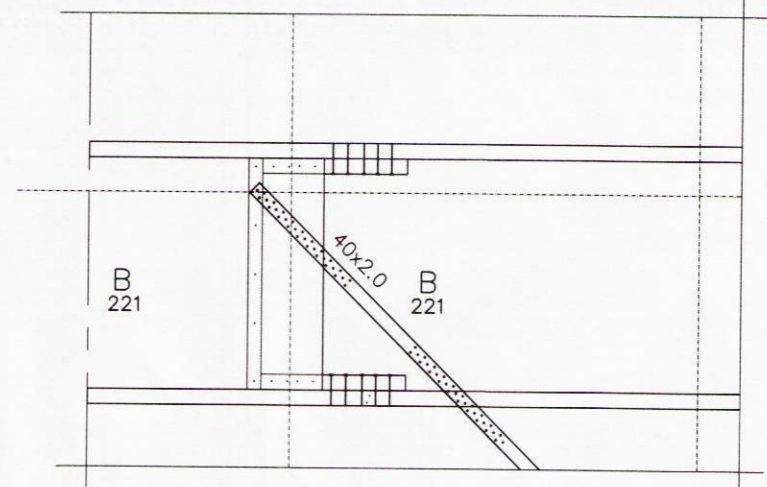
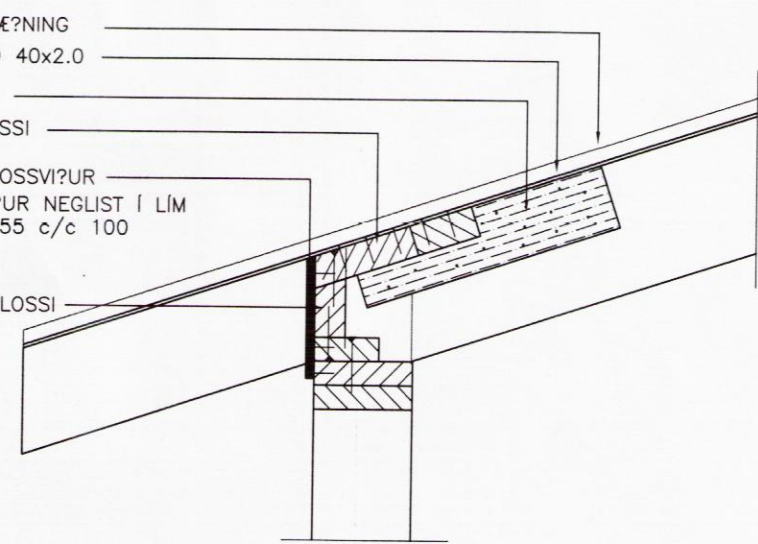


TOGBAND 40x2.0
 NEGLIST MED KS 40/40
 14 STK. Í FESTIKLOSSA
 2 STK. Í SPERRU
 3 STK. Í SIDUSTU SPERRU
 FESTIKLOSSI 45x220
 NEGLIST MED 5 STK. 31/80
 Í MÓTHALDSKLOSSA
 MÓTHALDSKLOSSI 45x90, L=450
 NEGLIST VID SPERRU MED
 10 STK. 38/100



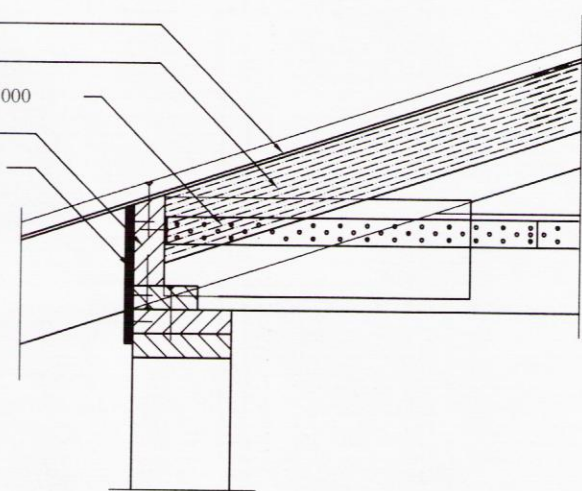
FESTING TOGBANDA TBF1
 Mkv. 1:20

BORÐAKLÆÐNING
 TOGBAND 40x2.0
 MÓTHALD
 FESTIKLOSSI
 9mm KROSSVIÐUR
 KROSSVIÐUR NEGLIST Í LIM
 ME? 25/55 c/c 100
 SPERRUKLOSSI

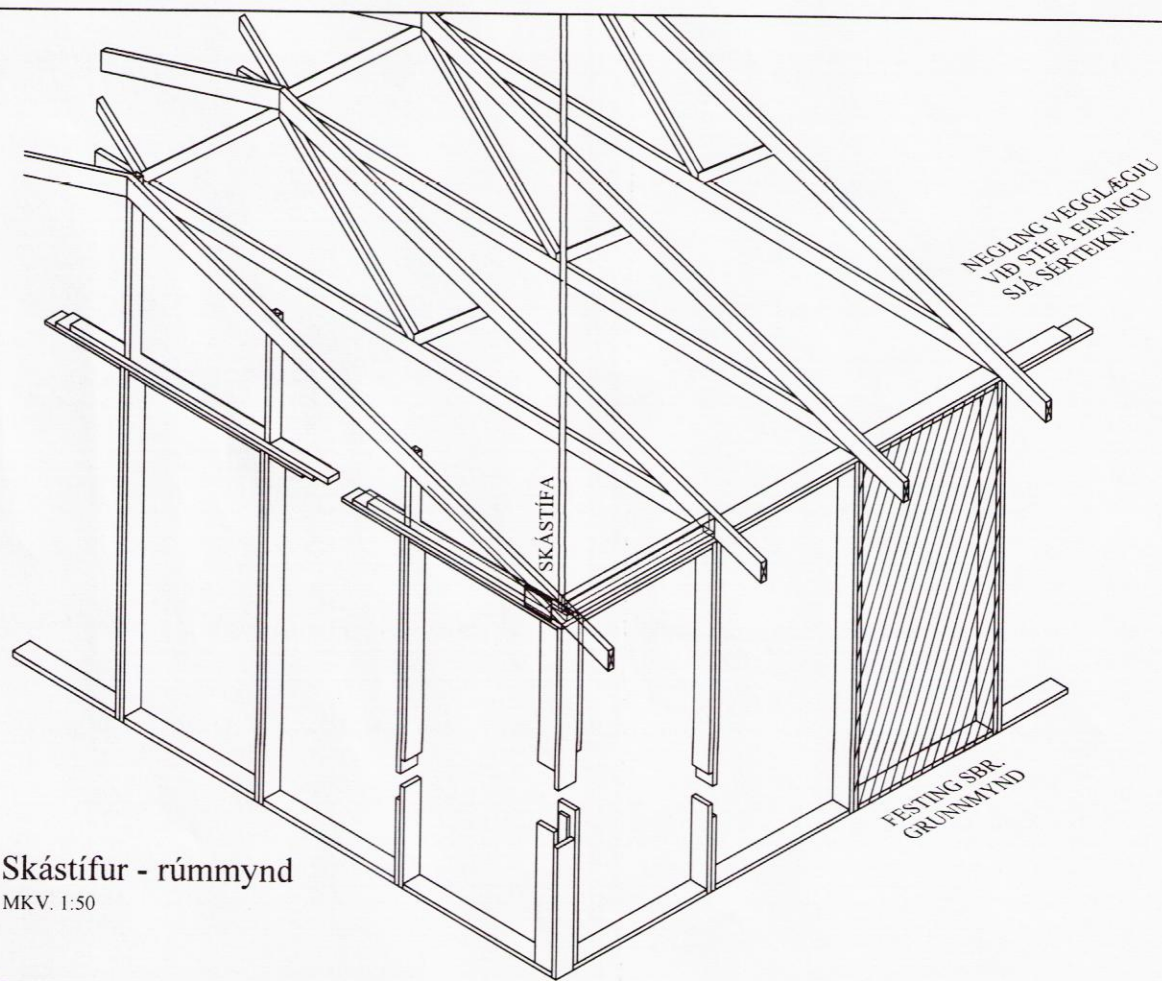


SNIÐ B-B
 Mkv. 1:10

BORÐAKLÆÐNING
 SKÁSTÍFA 45x95
 TOGBAND 40x2.0 L=1000
 SPERRUKLOSSI
 9mm KROSSVIÐUR



SNIÐ A-A
 MKV. 1:10



Skástífur - rúmmynd
 MKV. 1:50

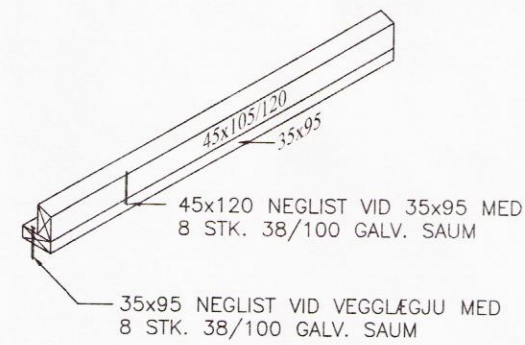
TOGBAND GANGI HEILT
 Í FEGNUM KVERKSPERRU

45x95, L=600 BEGGJA MEGIN
 FESTING Í KVERKSPERRU MED
 2x6 STK. 38/100 KUBBAR
 SPYRNI Í SPERRUKLOSSA

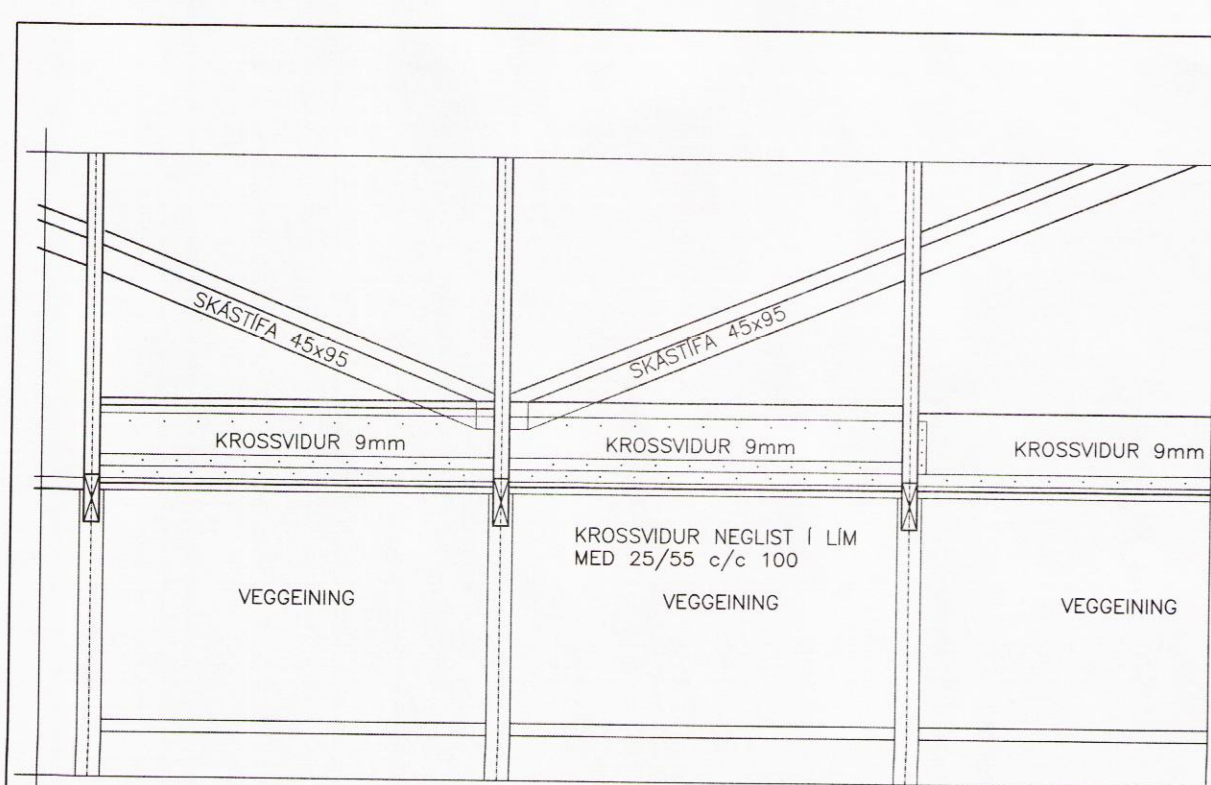


SKÁSTÍFA 45x95
 SKÁSTÍFA STIKKNEGLD
 VID SPERRU MED 38/100
 3 STK. Í SPERRUR, 2 STK.
 Á HVORN VEG UT VID VEGG
 GATAGIRDI 2x40 NEGLIST MED
 Í SPERRU OG SPERRUKLOSSA
 MED 10 STK. KS 40/40 Í HVORN FLÓT
 BORÐAKLÆÐNING NEGLIST Í
 SKÁSTÍFUR EINS OG Í SPERRUR

FESTING SKÁSTÍFA Í ÞAKI
 MKV. 1:50



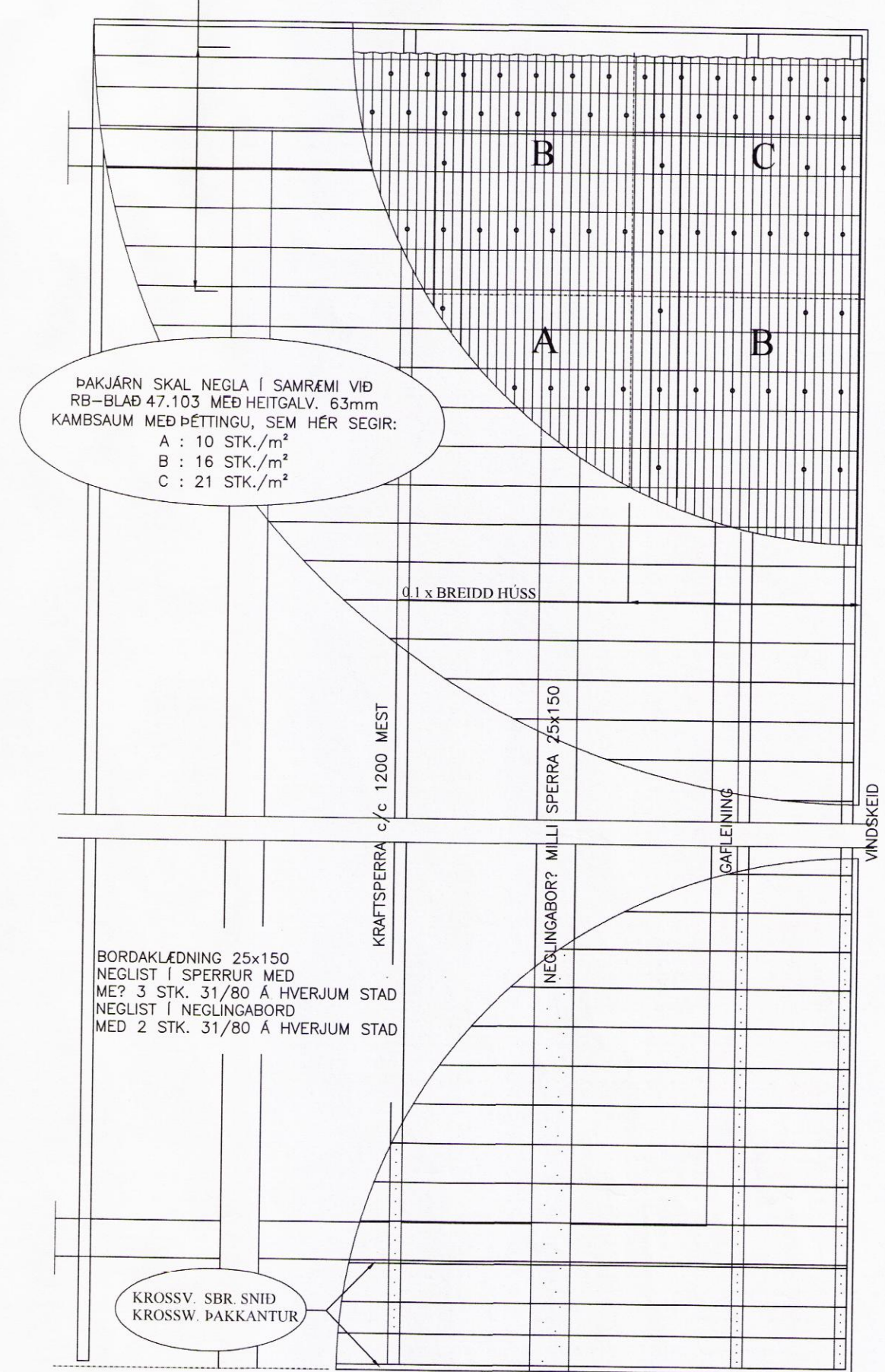
SPERRUKLOSSI
 MKV. 1:10





HLIÐARMYND
 MKV. 1:20

Skipulags- og byggingarfulltrúi Uppsveita bs.
 Yfirfarið
 06. júlí 2016
 Byggingarfulltrúi

ÞAKJÁRN SKAL NEGLA Í SAMRÆMI VID
 RB-BLAD 47.103 MED HEITGALV. 63mm
 KAMBSAUM MED ÞÉTTINGU, SEM HÉR SEGIR:
 A : 10 STK./m²
 B : 16 STK./m²
 C : 21 STK./m²



NEGLING ÞAKKLÆÐNINGAR
 MKV. 1:20

BR	DAGS	BREYTING	
 HJARÐARHOLTTÍ 800 SELFOSSI SÍMI: 783 4180 NETFANG: kjartangardars@gmail.com		 EYRAVEGI 65 800 SELFOSSI SÍMI: 578 3344 NETFANG: sghus@sghus.is VEFANG: www.sghus.is	
EFFORT TEIKNISTOFA 009.15 17.11.15			
Hestland 126 - Grímsnes- og Grafningshr.			
Burðarvirki		Kvarði 1:50	
Skástífur og negling þaks		Kvarði 1:20	
HANNAÐ:	TEIKNAD	DAGSETNIG	VERKNÚMER
KG	KG	02.05.2016	2015-10
SKRÁARNAFN	SAMPYKKT	130555-7649	TEIKNING NÚMER
Hestland 127	burðarvirki.dwg		223