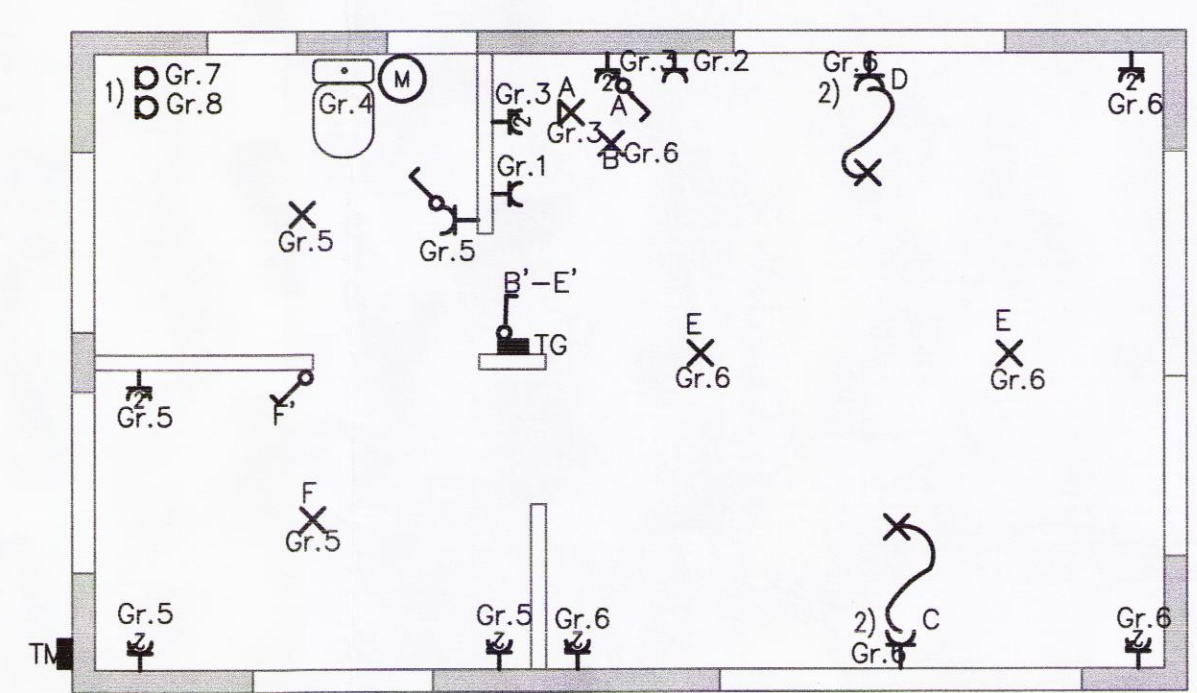
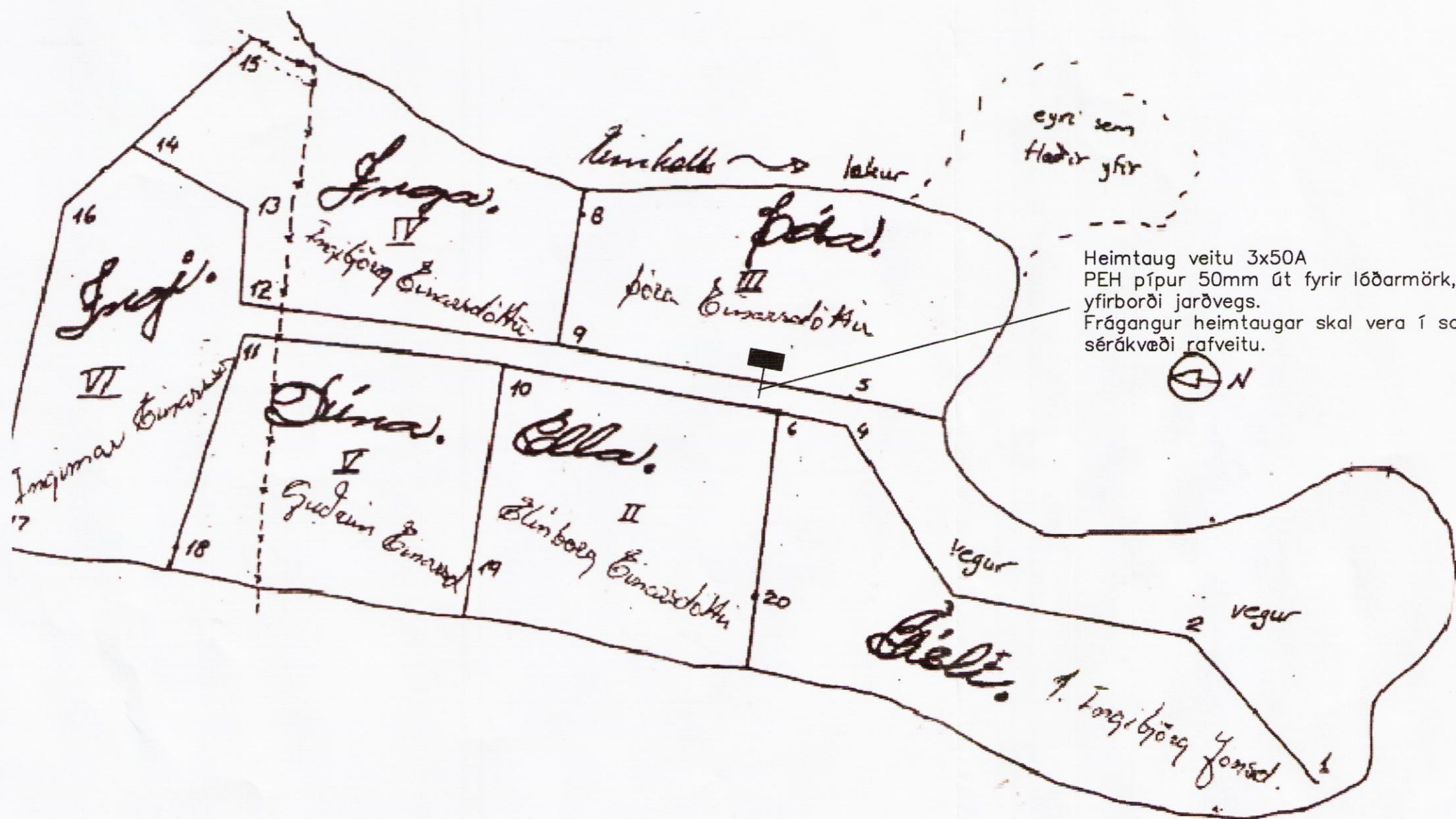
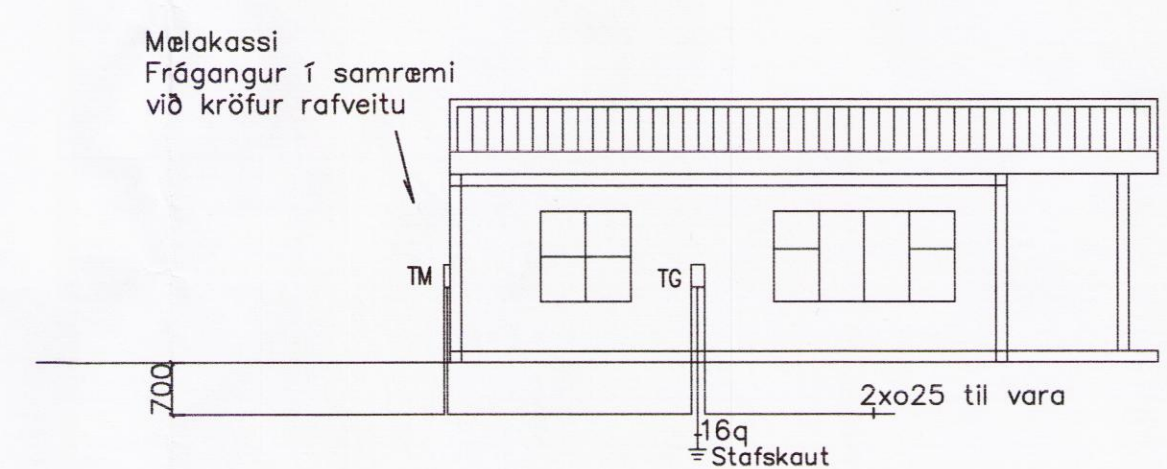


Skipulags- og byggingarfulltrúi
Uppsveita bs.
08. júlí 2016
MÖTTEIÐ

UNDIRRITUN HÖNNUNARSTJÓRA



Grundmynd 1:50



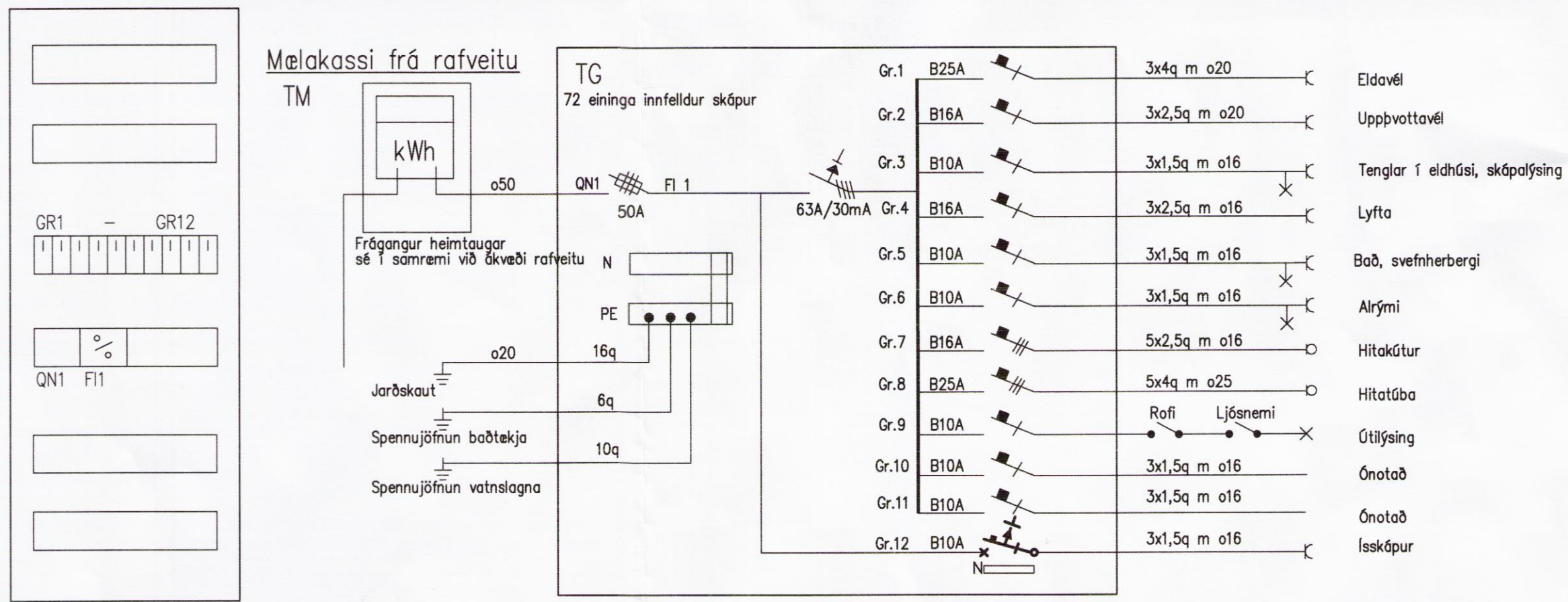
Melakassi
Frágangur í samræmi við kröfur rafveitu

PEH pípa 50mm liggur í gólfi 6 milli kassa, eða eftir aðstöðum ídróttartaugar kvíslar skulu vera í samræmi við sérákvæði rafveitu.

PEH pípur 50mm og o25 út fyrir lóðarmörk, 700mm undir yfirborði jarðvegs.
Frágangur heimtaugar ska vera í samræmi við sérákvæði rafveitu.

Sníðmynd 1:100

Afstöðumynd
(ekki í kvarða)



Einlínumynd TG

72 eininga innfeldur dreifiskápur
Útlitstillaga
(Ekki í kvarða)

Almennar skýringar

Skýringar glíða nema annað sé tekið fram á teikningum.
Rafagnir séu almennt plastpípur 16mm ídregnar 3x1,5q vír.
Öll mál eru í millimetrum, frá yfirborði gólfs í miðja dós.
Þar sem ekki er hægt að koma fyrir pípum skal leggja plaststeng.
Mástraumur rafbúnaðar sé í samræmi við gerð varbúnaðar.
Frágangur rafagna skal vera samkvæmt Reglugerð um Raforkuvirki, ákvæðisvinnugrundvelli rafíðna og Tæknilegum tengiskilmálum.
Rafvirki skal kynna sér hugsanleg sérákvæði Rafveitu þar sem fl. en ein dós koma saman við dyr skal mál tekið í efstu dós og aðrar dósir koma þar fyrir neðan.
Hæð tengla sé 150, hæð rofa sé 1000, hæð veggjósna og búnaðar í eldhúsinnréttingu sé í samræmi við innréttingar, hæð öryggisbúnaðar sé tekin í samræði við þá aðila sem setja upp öryggiskerfi.
Hæð undir dreifiskáp sé 1400.
L tákna loftnet, Ö tákna hreyfiskynjara, R tákna reyfiskynjara
Hæð útljósna sé ákvæðin í samræði við verkkaupa.
Útljósing, frágangur á staðnum
Ísskápur á lekarofasjálvari, staðsetning í samræmi við innréttingu
1) Frágangur hitabúnaðar í samræmi við búnað
2) Tengill við loft

	SAMPYKKT: <i>Stjórnun, Mön Jónsson</i> 061061-2660	SPORDARHOLT 3, 802 SELFOSSI SUMARHÚS, BLÁSKÓGARBYGGÐ Rafagnir Lágspennukerfi Grundmynd, afstöðumynd, snið
	A 2016-05-30 VERKTEIKNING SL IAr KEG SJJ ÚTG DAGS SKÝRINGAR TEIK HANN RÝNT SAMD	VERKFANG 16136 TEIKNING E23.5.101 A