

**Skýringar**

Öll rör í jörð skulu vera úr stífu pvc plasti, grunnplasti, nema annað sé tekið fram.

Minnsti halli á rörum er 20‰. (2cm á m).  
Mesti halli er 300‰, nema annað sé tekið fram.

Grafið skal fyrir rörum í þjappaða fyllingu.  
Umhverfis öll rör í jörðu skal setja a.m.k. 150mm sandlag og þjappa vel.

Öll rör þéttast með til þess gerðum gúmmihringjum að öðru leyti ber að haga vinnu og öllum umbúnaði skv. ÍST65 svo og fyrirmælum framleiðanda.

Kótar eru í metrum og miðast við rennlisbotn, það á einnig við um götm þar sem kóti á gati er gefinn við rennlisbotn.

Mál eru í millimetrum og miðast við miðjan stút.

Öll rör með ónefndum halla hafa 20‰ halla og eru úr ø100 pvc.

**Skammstafanir:**

- PVC plaströr, pvc (rauðbrúnn)
- PP plaströr, pp (grá)
- BR brunnur
- GN gólfniðurfall með vatnslás
- GSN gegnumstreymisniðurfall í gólf
- BN þakniðurfall
- HL handlaug
- VS vatnssalerni
- SB/BK steypibað/baðkar
- EV eldhúsvaskur
- UV uppþvottavél
- PV þvottavél
- SV skolvaskur
- NF útniðurfall
- HR hreinsistútur með loki
- FN fallstammi nr. N
- UT útoftun
- PU/PN pípa upp/ pípa niður

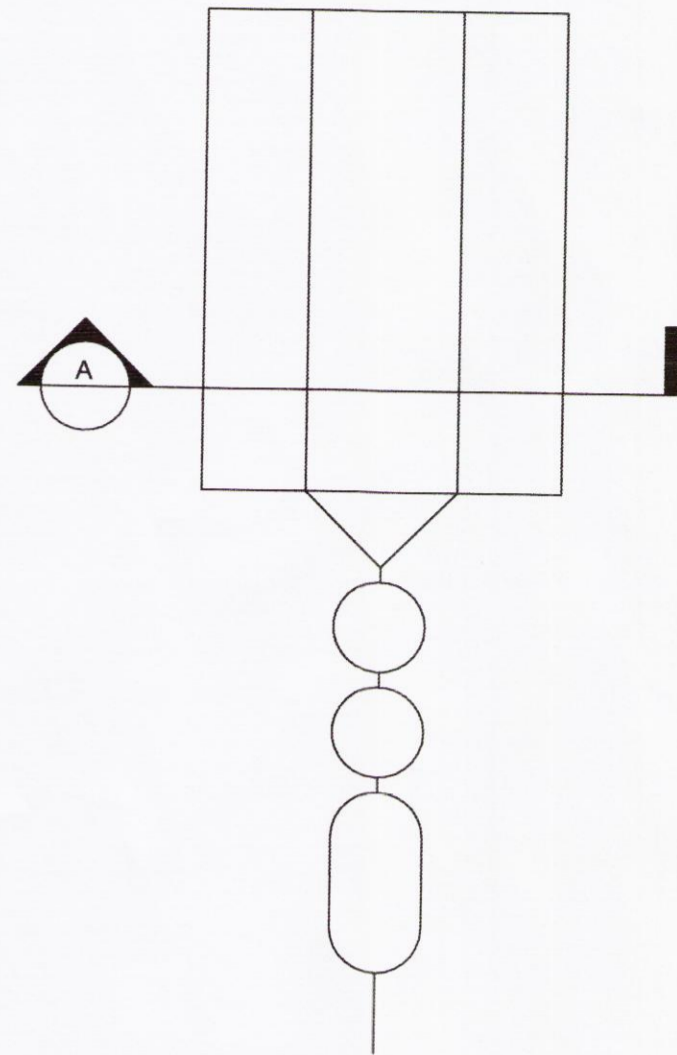
ath.  
Staðsetningu stúta fyrir hreinlætistæki má aðeins hafa til viðmiðunar, og þarf að yfirfara og aðlaga þeim tækjum sem endanlega eru valin.

ath.  
Mæla skal hæðarkóta heimæða áður en lagt er í grunn.

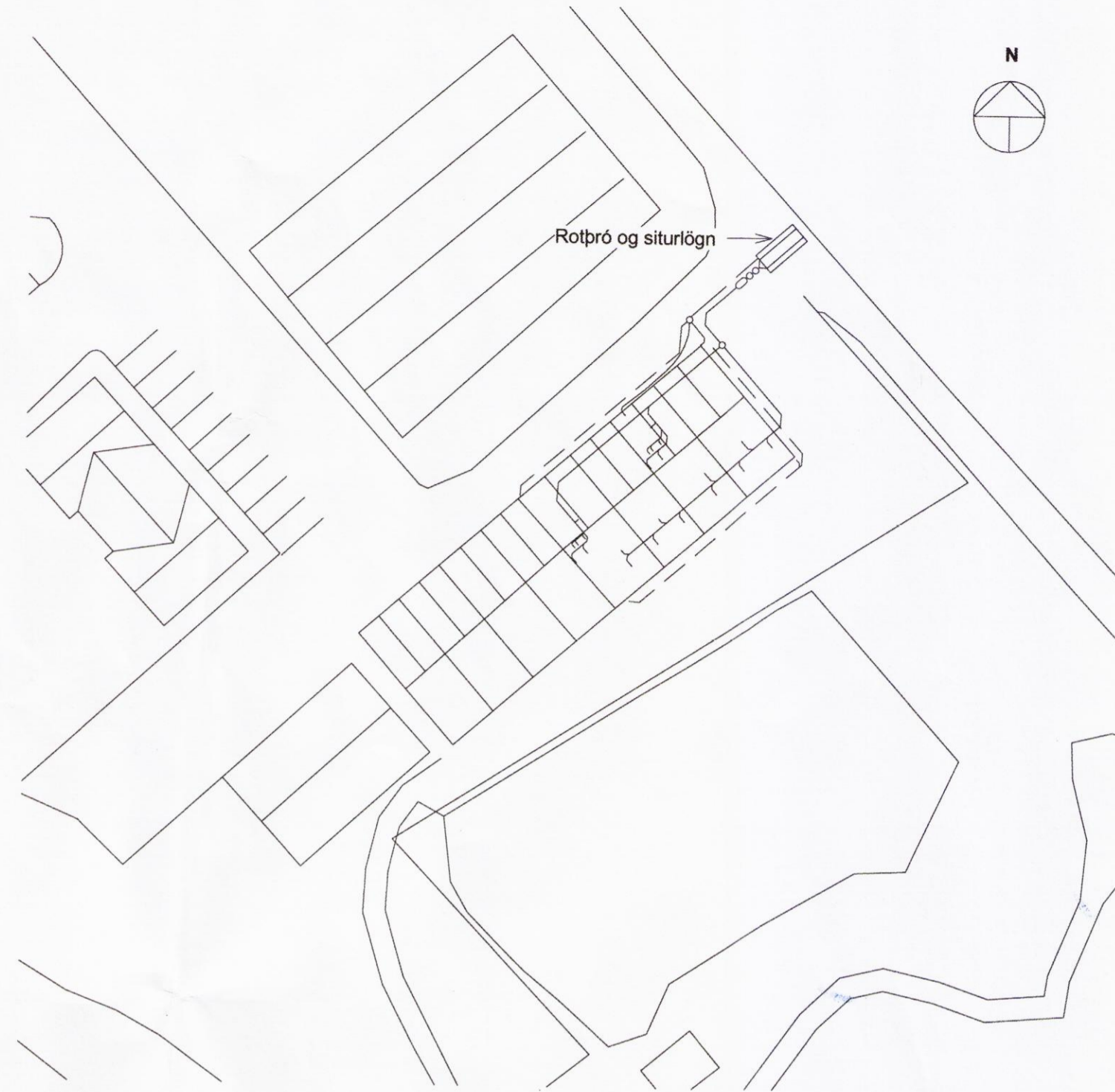
Öll mál eru í mm nema annars sé getið.

- Skolplögn
- - - - - Regnvatnslögn
- Afrennslí hitaveitu

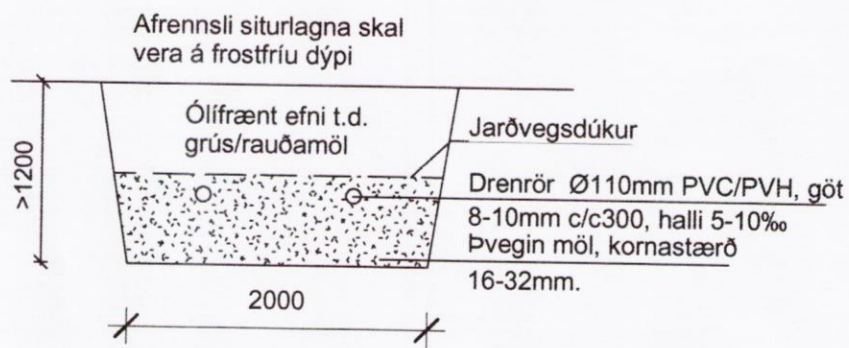
Situlagnir L=2x20m  
-Lagt sbr. snið



**Rotþró**  
1 : 50

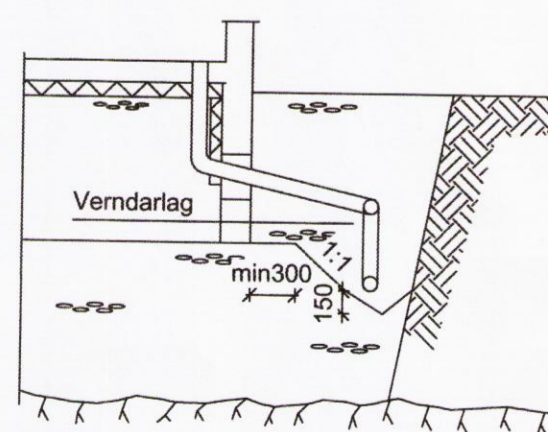


**Afstöðumynd**  
1 : 500

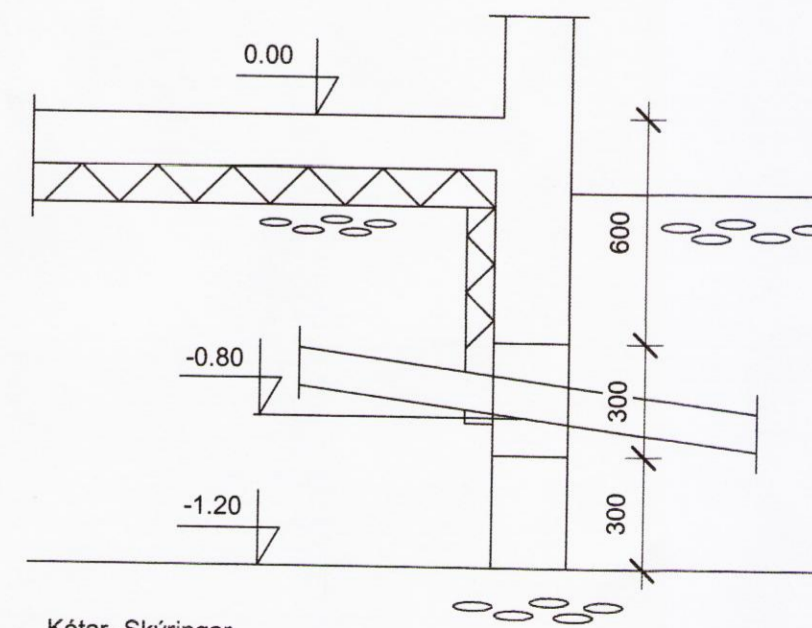


Situlagnir skv. sérmynd.  
Rotþró 3ja hólf 3600l.  
Fyrsta hólf sé u.þ.b. helmingur rúmmáls.  
Rotþró skal grafa niður á frostfrían jarðveg.  
Öll samskeyti séu þétt. Loftþræsting komi á þró.  
Fólki er bent á að nota hreinsilegi sem eru lífrænir, þ.e. valda rotnuninni í rotþrónni ekki skaða.  
Haga ber niðursetningu og frágangi rotþróar skv. fyrirmælum framleiðanda.  
Gera skal viðeigandi ráðstafanir til að lækka grunnvatnsstöðu umhverfis rotþró og siturlögn ef með þarf.

**Rotþró- Snið**  
1 : 50



**Snið við sökkul**  
M 1:50



**Kótar- Skýringar**  
M 1:20



ADALHÖNNUÐUR

Útg.	Dags.	Skýring	Br.af:	Yfirf.
------	-------	---------	--------	--------



**Gamla Laugin- Viðbygging**  
Hvamsvegur, 845 Flúðir

Lagnir  
Frärennlislaginir  
Skýringar, Snið og Afstöðumynd

TEIKNÚMÉR	BLAÐSTÆRÐ	HANNAÐ:	JS
6103-001	A2	TEIKNAD:	JS
01_2_21_01		YFIRFARIÐ:	GH
DAGS.	MÆLIKVARÐI	ÚTGÁFA	
01.07.2016	1:500/1:50/1:20	<b>A</b>	
SAMÞYKKT:			
KENNITALA:	Guðmundur Hjaltason Kt: 070966-5579		

8735