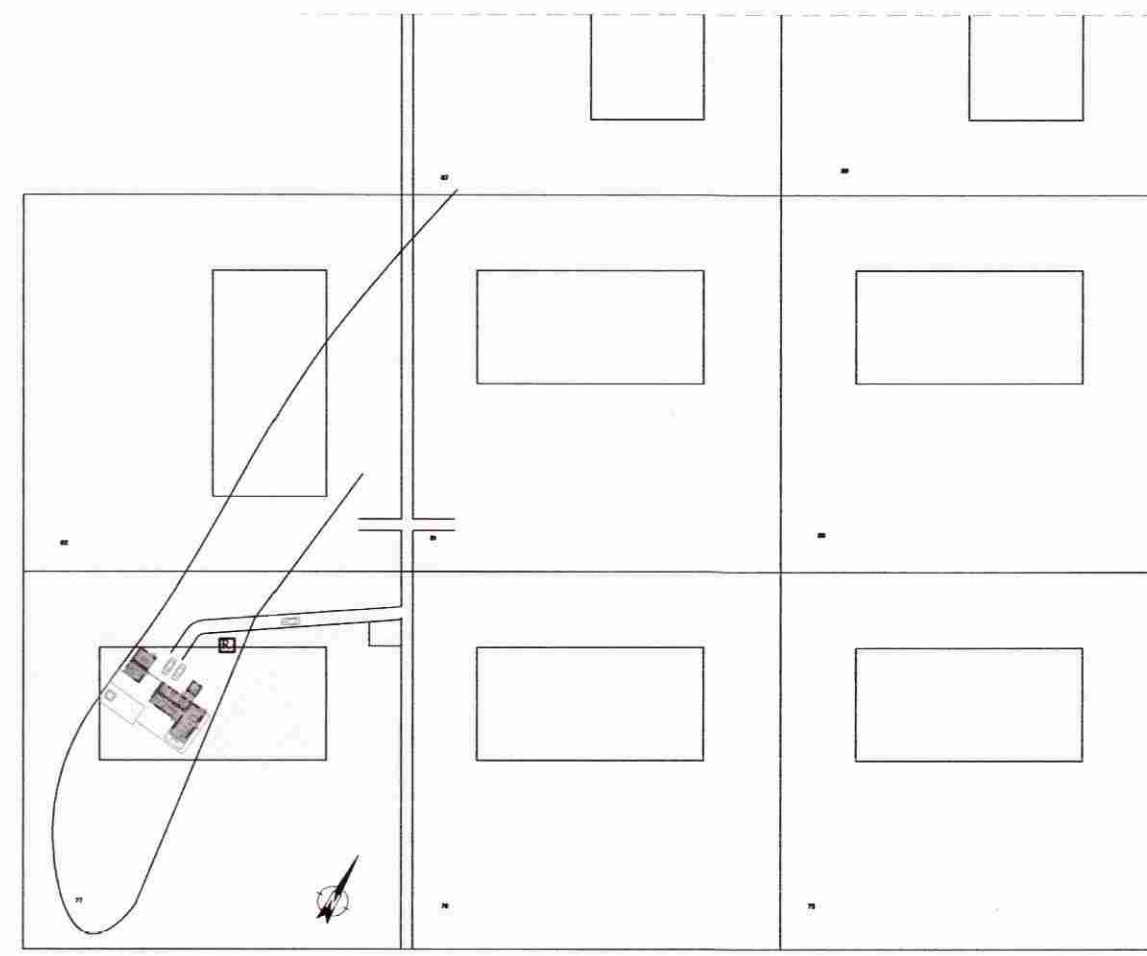
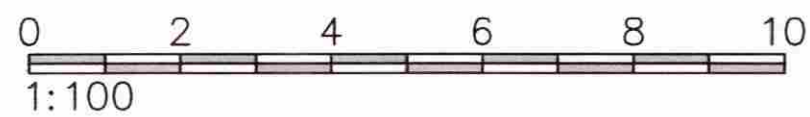
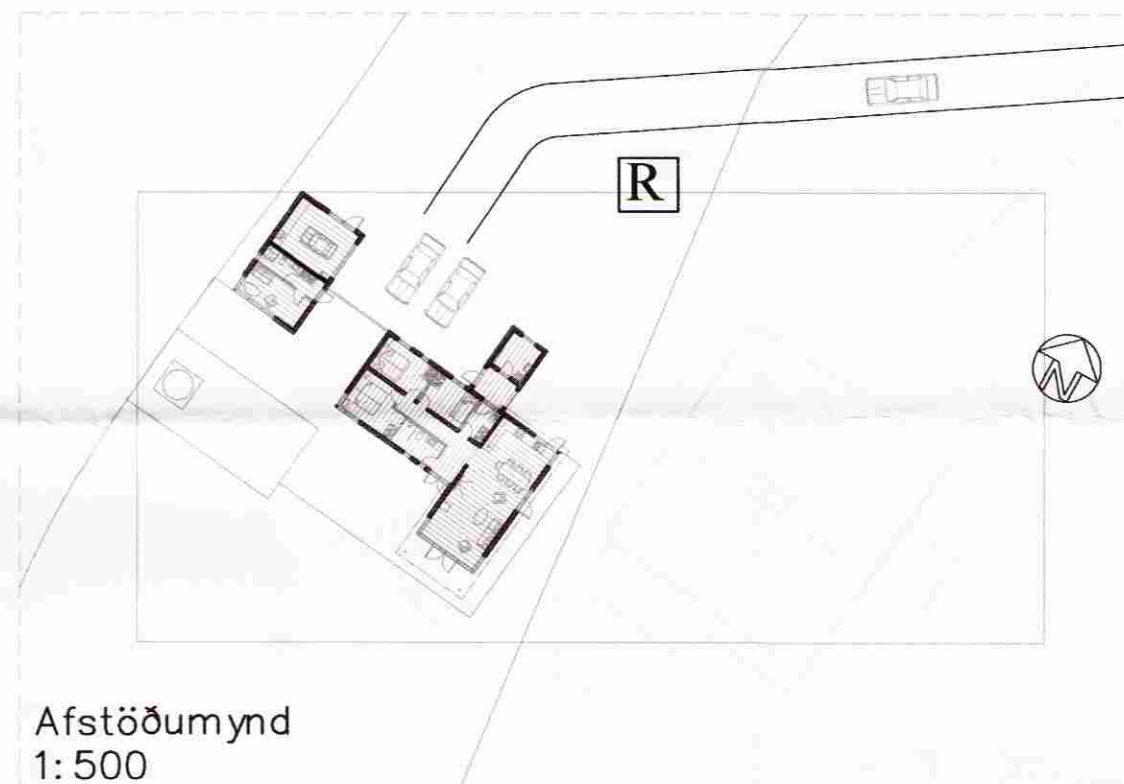


Grunnmynd
1:100



Afstöðumynd
1:2.000



Afstöðumynd
1:500

SAMPYKKT
21 JAN. 2009
Algi Kjartan
Byggingarfulltrúi uppáv. Amessýslu og Flóah.

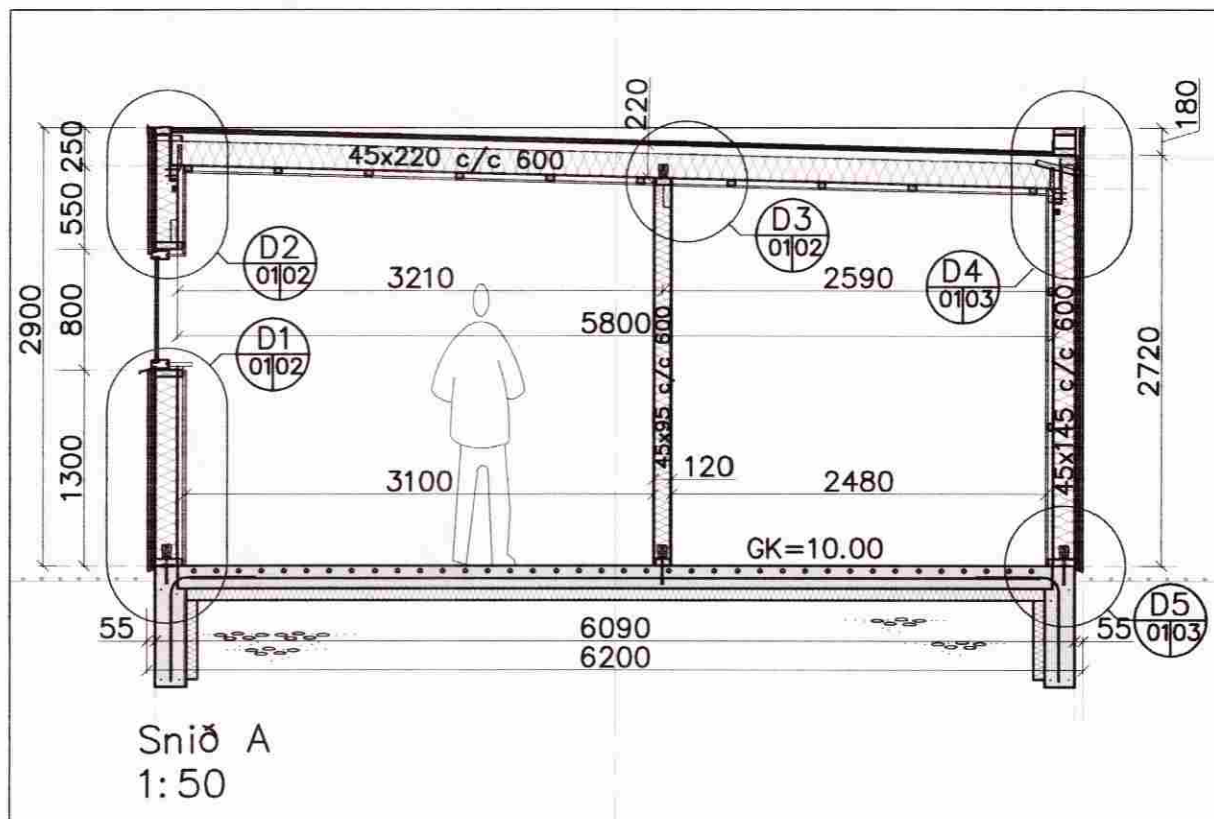
DAGS:	NR:	BREYTINGAR:	SAMP:
30.12.2008	A	Hús fært inn fyrir byggingarreit og brunakröfur settar á vegg og klæðningu í geymslu.	

SKÝRINGAR

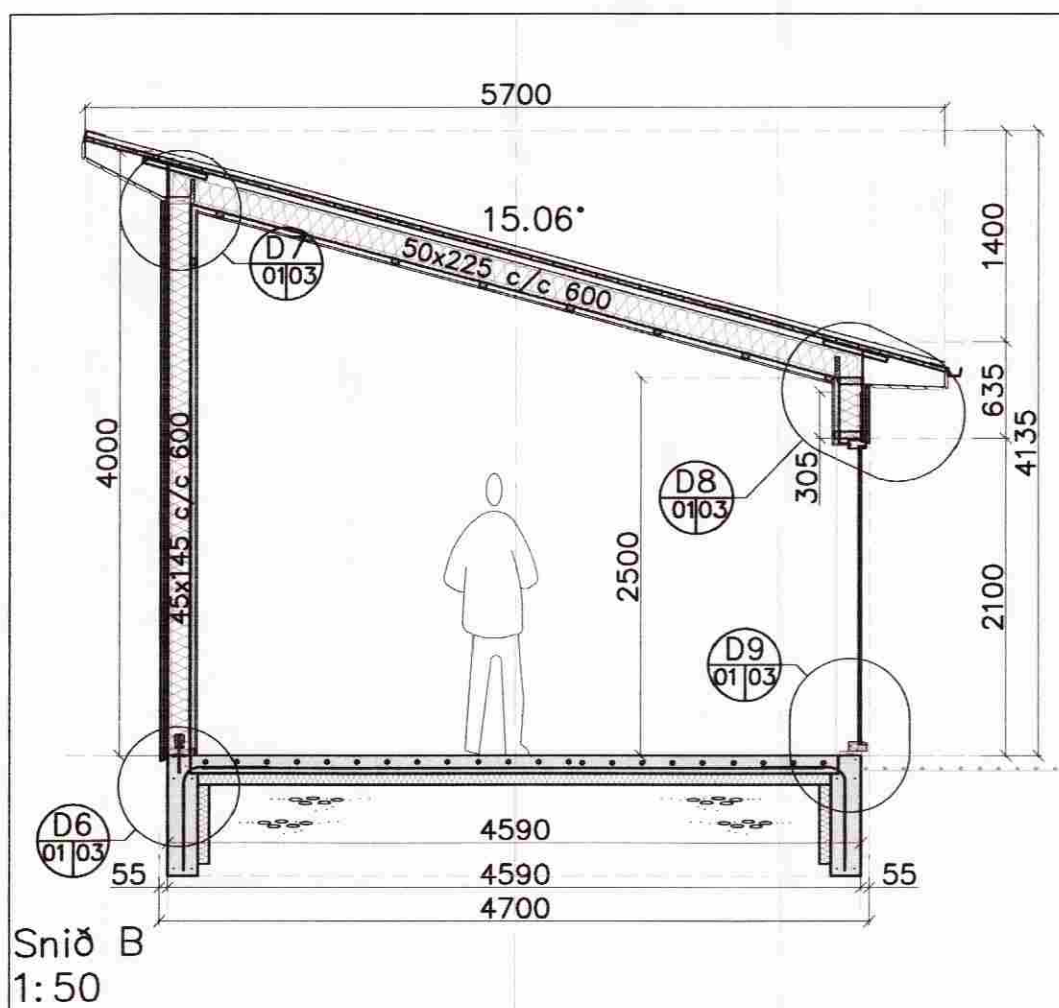
- SL SLÖKKVITÆKI
- RS REYKSKYNJARI
- HS HITASKYNJARI
- LR LOFTRÆSING
- BO BJÖRGUNAROP
- NF GÓLF NIÐURFALL
- R ROTPRÓ

Skýringar:

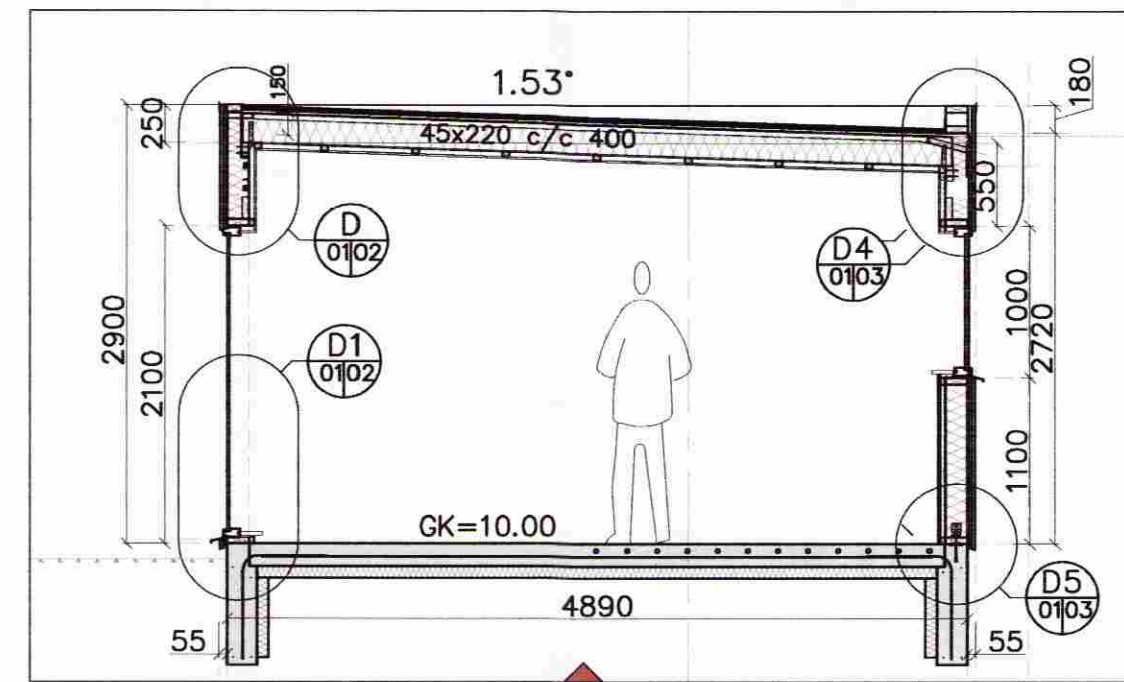
Sótt er um að byggja frístundahús sem er 118.7m² að flatarmáli og 382.5m³ að rúmmáli ásamt gestahúsi (geymslu) sem er 40m² og 120.0m³ að rúmmáli. Frístundahúsið verður staðsett á lóð 77 í landi Kjóbabergs í Grímsnes- og Grafningshrepp. Húsið verður gert úr timburgrind á steiptan sökkul. Útveggir verða klæddir með harðvið (Jatoba) annarsvegar og með flisum/bárujámí hinsvegar. Þakið verður annarsvegar járnvarið timburþak, 15° og hinsvegar krossviðarþak, 1.5° með ábræddum pappa, litir verða náttúrulegir og í samræmi við umhverfið. Veggir eru gerðir úr hefluðu 50x150 burðarvirkistimbri almennt c/c 600, á milli stöða kemur 150mm steinullareinagrú, þak er byggt upp úr 50x225 c/c 600 burðarvirkistimbri. Á milli sperra kemur 200mm steinullareinagrú með vindpappa og þar yfir 20mm loftbil. Veggir og þak eru síðan klædd að innan með rakavarnalagi sem límt er saman með viðeigandi limabandi. Veggir eru klæddir að utan með 9mm krossvið og þar yfir kemur 20mm loftbil og þar yfir klæðning, timbur eða ál/flisar. Hús verða hæðarsett og staðsett nánar í samráði við byggingarfulltrúa. Staðsetning rotþróar verður ákveðin í samvinnu við landeigendur og byggingarfulltrúa. Kólnunartölur byggingarhluta fullgilda kröfum byggingarreglugerðar, gler verður K-gler. Húsin verða hituð með gólfhita.



Snið A
1:50



Snið B
1:50



VERKFRÆÐIÞJÓNUSTAN EHF
SKEIFAN 19 • 108 REYKJAVÍK • Sími: 517 9050 • Netfang: jons@teknik.is ghan@teknik.is

HEITI VERKS:	VERKNUMER:	DAGS:
Kjóbaberg 77 Grímsnes- og Grafningshrepp	08.105	04.12.2008
HEITI TEKNIKAR:	ÞRÁSAGER:	GEYMSLUNR.:
Aðal- og brunarvarnarppláttur Afstöðumynd & grunnmynd Snið	Timburhús	A-01
PLANNUMER:	SAMPYKKT:	UTGAFA:
SMS	Svarar M. Sigurjónsson 180867-3419	A
TEKNIKAR:	TEKNIKAR:	MÁLKV.:
SMS	SMS	1:2000,500,100,50
MÆLI:	FRÓFAR:	TEKNIKUNR.:
		A-01a