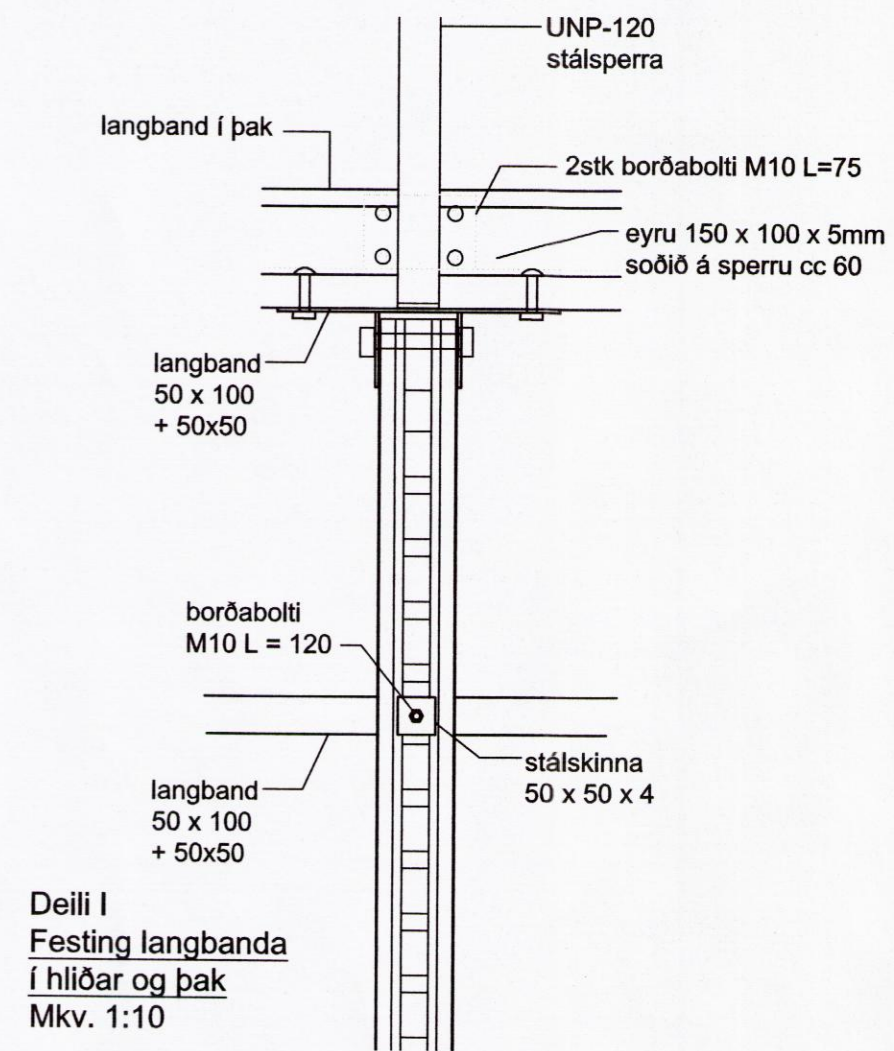
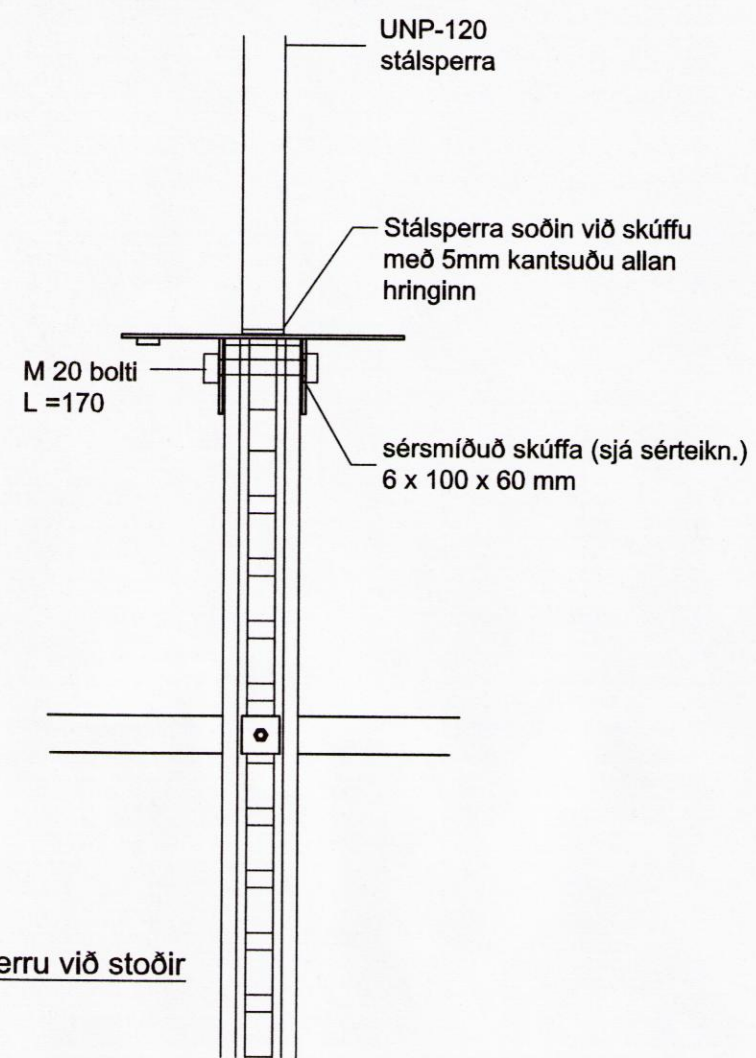


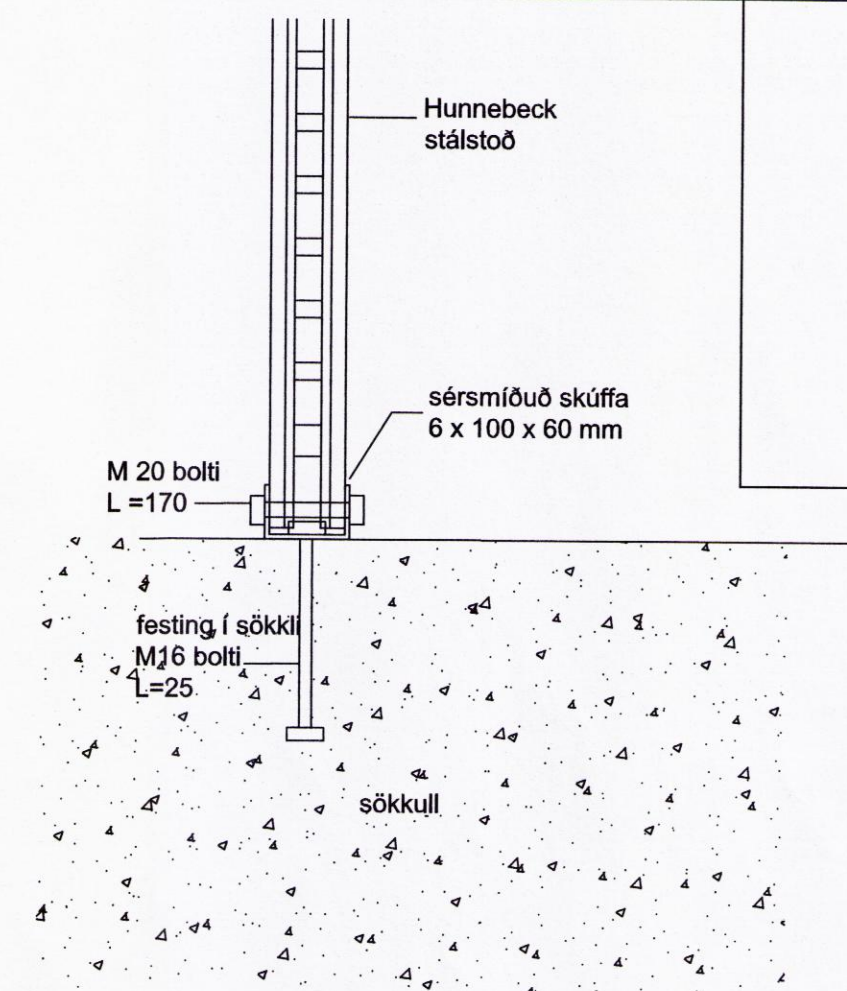
Snið C - C  
Mkv. 1:10



Deili I  
Festing langbanda  
í hlíðar og þak  
Mkv. 1:10

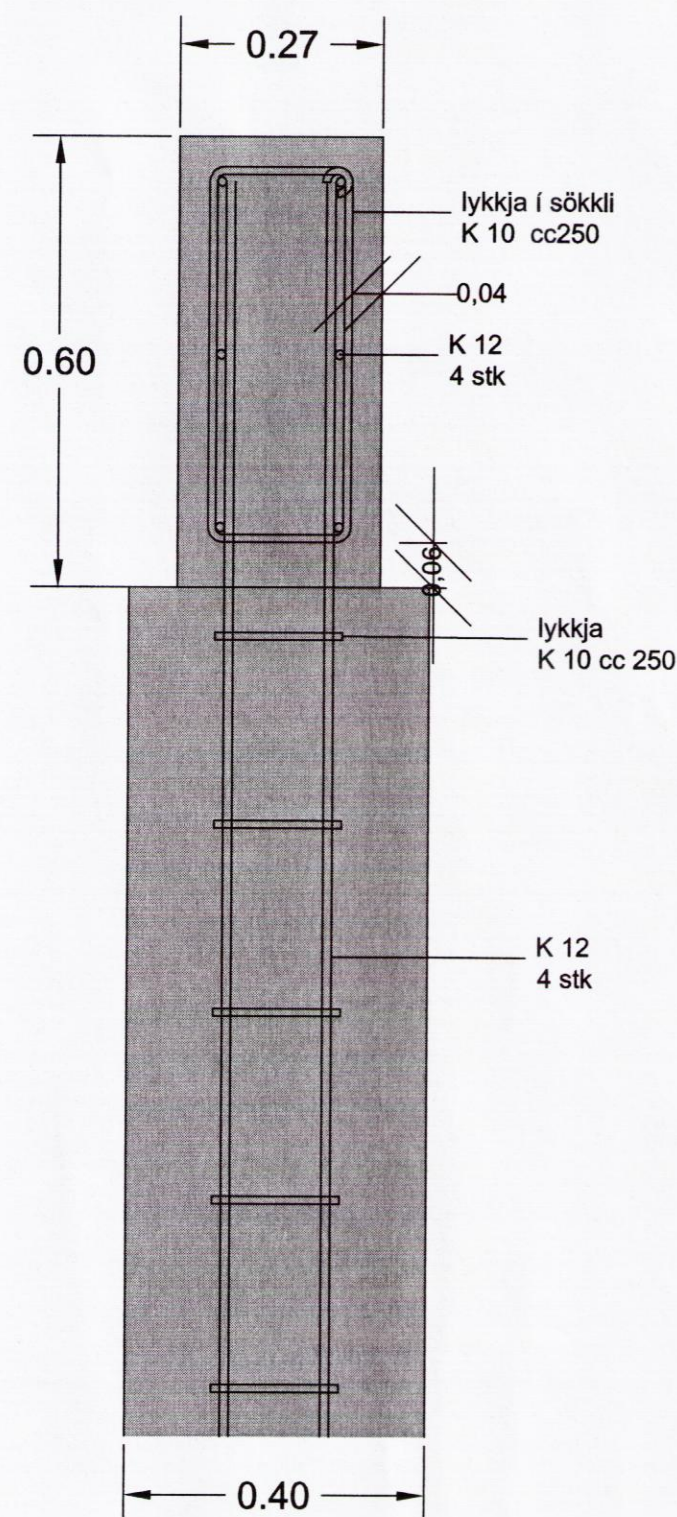


Deili II  
Festing sperru við stoðir  
Mkv. 1:10

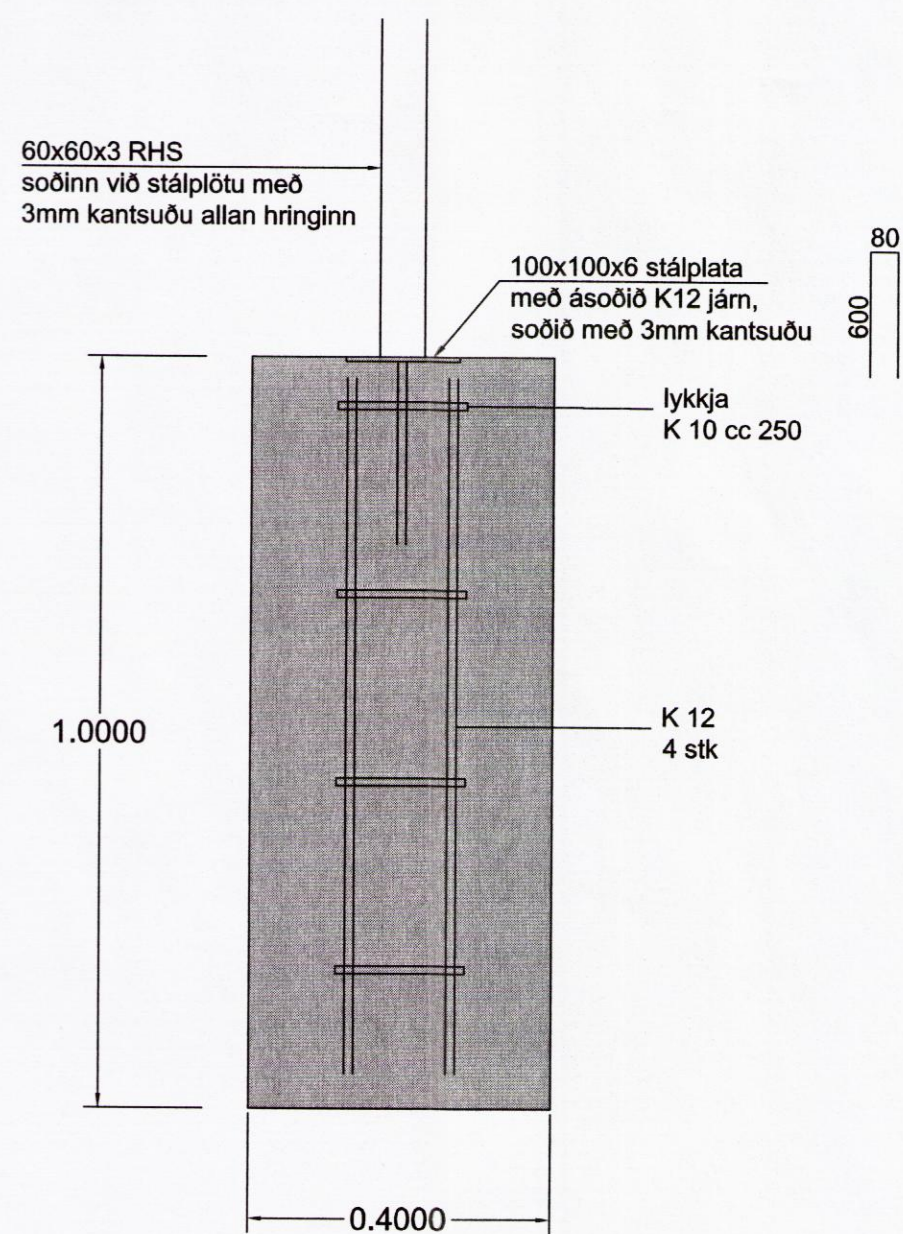


Deili III  
Festing stoðar við sökkul  
Mkv. 1:10

Skipulags- og byggingarfulltrúi Uppsveita bs.  
Yfirfarið  
0.8. júlí 2016  
Byggingarfulltrúi

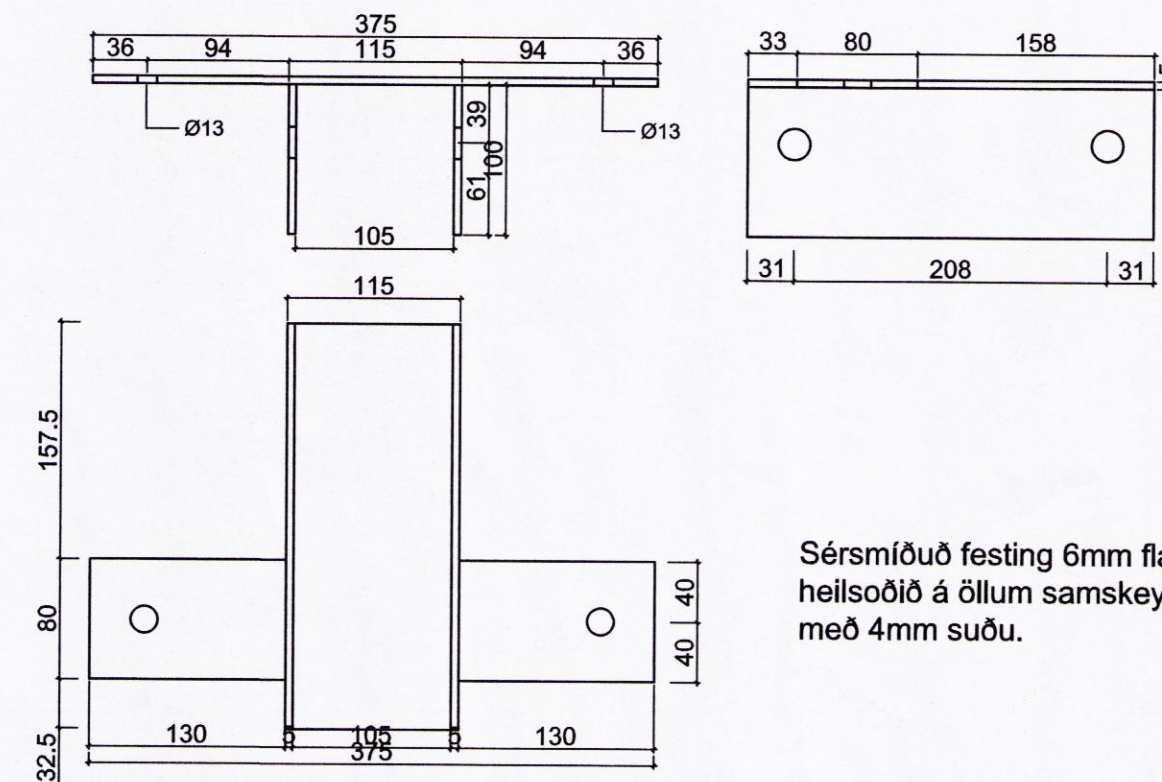


Snið D - D  
Mkv. 1:10



Snið E - E  
Mkv. 1:10

Sérsmíðuð skúffa  
M.kv. 1:5



Sérsmíðuð festing 6mm flatjárn heilsóðið á öllum samskeytum með 4mm suðu.

Nr.	Dags.	Breyting	Af
STEFÁN GUÐMUNDSSON Hraungerði, 801 Selfoss Sími: 864-2621, Netfang: mor@simnet.is			
<b>HNAUS FLÓAHREPPUR</b>			
<b>BURÐARVIRKI DEILI</b>			
Teikn. SG	Hönnuður aðaluppd.		
Dags: 25-03-16	Mkv: 1:10	Nr: B04	
Samp.		Stefán Guðmunds. kt. 301171-4989	

1288