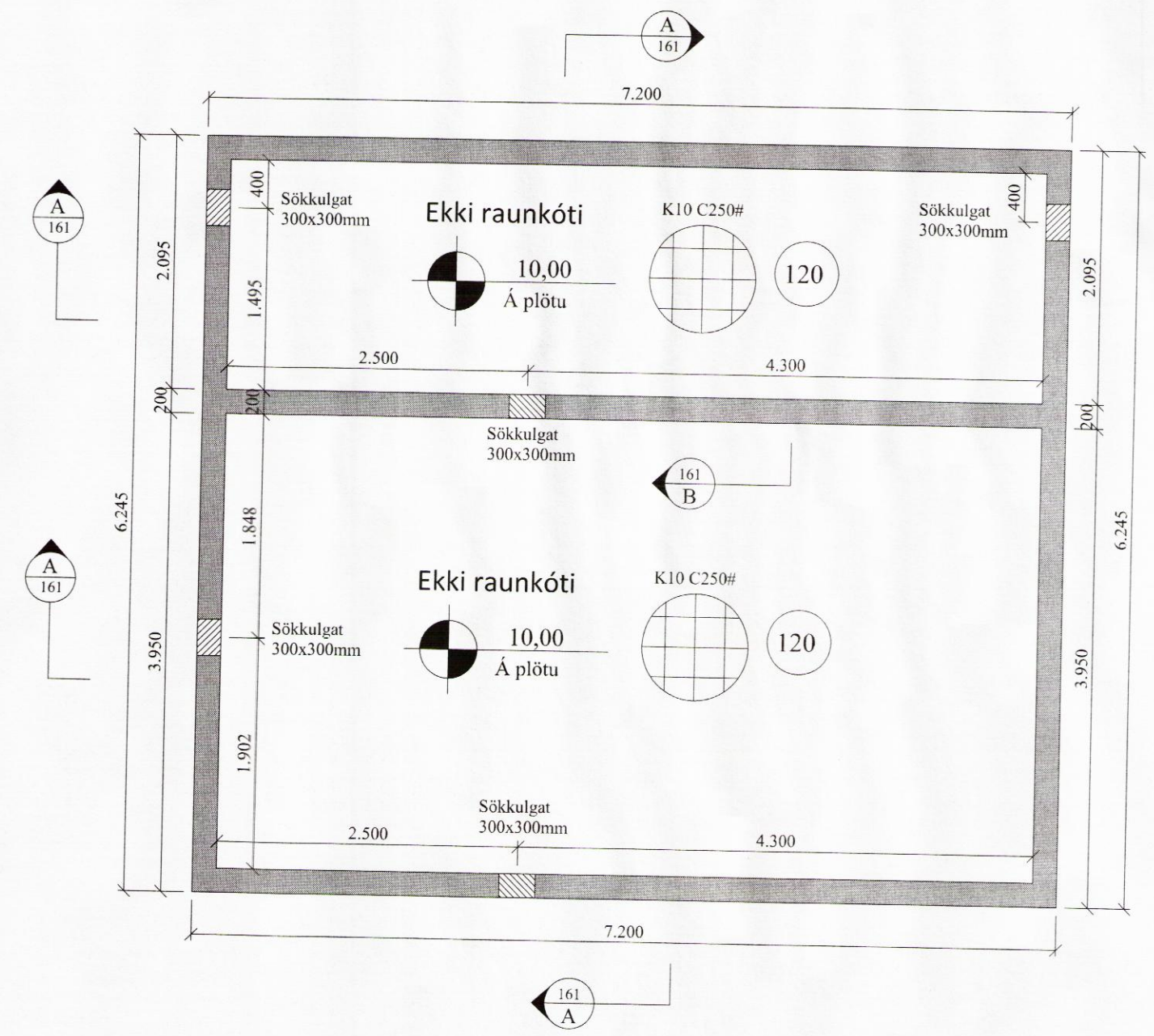
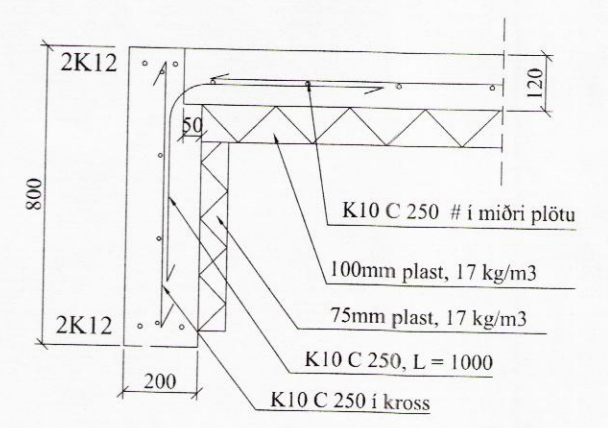


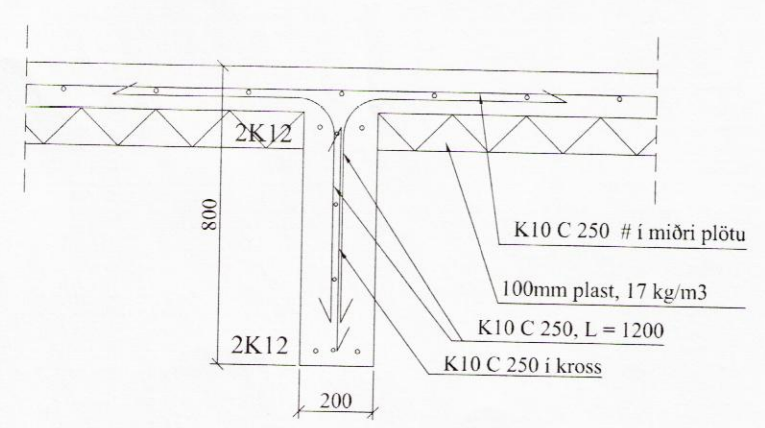
Skipulags- og byggingarfulltrúi Uppsveita ós.
Yfirfarið
 08. maí 2016
Bent Larsen
 Byggingarfulltrúi



A SNID
161 1:20



B SNID
161 1:20



Almennt:

Öll mál skulu staðfest skv. aðalteikningum.
 Ef eitthvert misræmi er skulu aðalteikningar vera ráðandi, þó þer að láta hönnuði vita af misræmi.

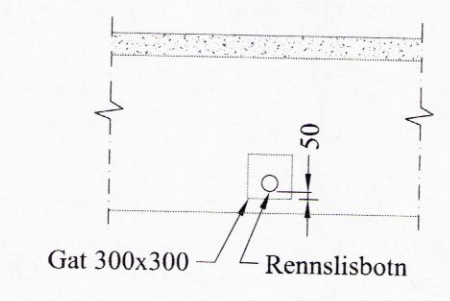
Skýringar - Steinsteypa og bendistál

Styrkleikaflokkar efnis:

Steypa: C25/30-22-S3-2b
 Bendistál: B500C

Í stað K10 C250 grindar í sökkul er heimilt að nota 6 mm net með 150 mm möskvum. Einnig er heimilt að nota 6 mm net með 150 mm möskvum í stað K10 C250 grindar í plötu.

Skýringamynd af sökkulgötum



Öll mál eru í millimetrum, nema annað sé tekið fram.

Br: Breyting Dags: Samp:

VERKHEITI: Landnr.168668 Snæfokstaðarland, 801 Selfoss	TEIKNINÚMÉR: 161
VERKHLUTI: Burðarvirki Grunnmynd og snið sökkla	ÚTGÁFA: A1
Hönnuður: Björgvin Viglundsson kt. 040442009	Sambýkt: BW
Yfirfarið af hönnunarskjóra: Bent Larsen kt. 141177-3469	Sambýkt: Bent Larsen
Bent Larsen Fróðason Byggingafræðingur B.Sc Sími 844-7699 bsverk@gmail.com	VERKNR: 15-31
	MKV: 1:50 1:20