

JÁRNBENDING

TÁKN Á TEIKNINGUM

K MERKIR KAMBSTÁL B500 C MED LÁGM. SKRIDMÖRK FYK 500 MPa S.K.V. NS 3576-3
 KS * SUDUHÆFT KAMBSTÁL B500 C MED LÁGM. SKRIDMÖRK FYK 500 MPa.

- JÁRN BEYGIST UPP, ÞVERT Á FLÓT
- JÁRN BEYGIST NIÐUR, ÞVERT Á FLÓT.
- JÁRN Í EFRÍ BRÚN PLOTU EDA YTRI BRÚN VEGGJA.
- JÁRN Í NEDRI BRÚN PLOTU EDA INNRI BRÚN VEGGJA.

BURÐARSTEFNA JÁRNA (JÁRN NÆST ÚTBRÚN)

TALA INNAN HRINGS TÁKNAR ÞYKKT VEGGJA EDA GÓLFLOTU Í MILLIMETNUM

STEYPUKIL Í SNIÐI

10mm BENDISTÁL, LENGD = 4000mm DREIFIST MED 200mm MILLIBILI (MIÐJUMÁLI) Á SVÆÐI SEM DREIFIPÍLUR SÝNA.

STEYPUSTYRKARSTÁL.

ÖLL VINNA OG EFNÍ SKAL VERA S.K.V. ÍST10 OG BYGGINGAREGLUGERÐ. STEYPUSTYRKARSTÁL SKAL ALDREI SJÓÐA HVORKI HVORKI MED PUNKTSJUDA NEMA MED LEYFI HÖNNUÐAR. VID SUDUVINNU Á STEYPUSTYRKARSTÁLI SKAL FYLGJA FYRIRMÆLUM VIÐURKENNIS SUDUSTADALS, T.D. DIN4099.

ALLT STEYPUSTYRKARSTÁL Á BYGGINGASTAD SKAL VERA HREINT OG LAUST VID RYÐ- OG VÖLSUNARHÚÐIR. ÞAÐ SKAL GEYMT Á TRJAM OG VANDLEGA SUNDURGREINT EFTIR EFNISFLOKKUM. TIL AÐ KOMA Í VEG FYRIR RYÐMYNDUN Á STÁLINU SKAL VERA TIL YFIRBREIÐSLA Á BYGGINGASTAD PANNIG AÐ HÆGT SÉ AÐ BREIÐA YFIR STÁLIÐ Á BYGGINGATÍMANUM.

BENDINET SKULU VERA KALDDREGIN OG HAFNA LÁGMARKSTOGPÓL 500MPa. ÞEGAR BENDINET HAFNA VERIÐ AFHENT FRÁ SÖLUADILA ER ÖHEIMILT AÐ RAFSJÓÐA ÞAU EDA HITA.

BEYGING STEYPUSTYRKARSTÁLS

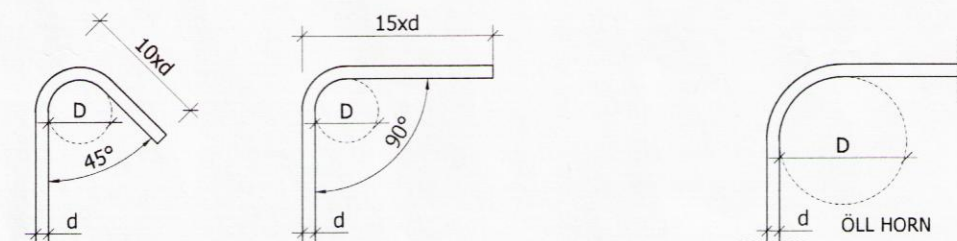
LYKKJUR OG KRÓKAR (K5500s)

d = 8, 10, 12mm
 d = 16 mm
 d = 20 mm

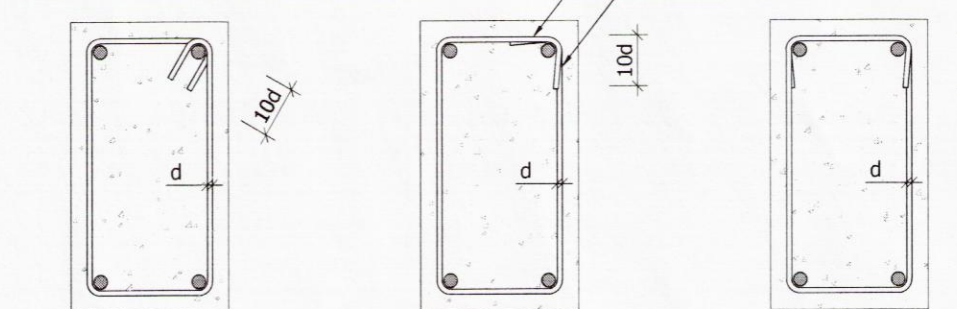
D = 5 x d
 D = 6 x d
 D = 8 x d

HÖFUDBENDING (ALLAR STÁLTEGUNDIR)

d = ALLIR SVERLEIKAR D = 20 x d



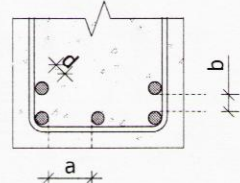
ENNFREMUR GILDIR UM LYKKJUR - ÍST/DS411



FJARLÆGÐIR MILLI JÁRNA, MINNSTA LJÓSMÁL

MINNSTU FJARLÆGÐIR MILLI JÁRNA LÓDRÉTT OG LÁRÉTT. MIÐAÐ VID HÁMARKS KORNASTÆRÐ STEYPU 32 mm.

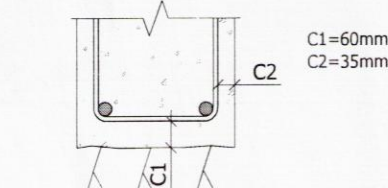
JÁRNAPVERMÁL d (mm) 12 16 20 25 32
 MINNSTA BIL LÁRÉTT a (mm) 40 40 40 50 64
 MINNSTA BIL LÓDRÉTT b (mm) 25 25 30 40 50



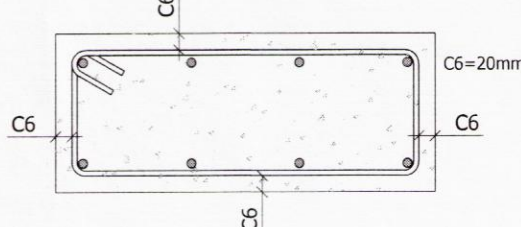
STEYPUHULA Á JÁRNUM

GILDIN EIGA VID UM VENJULEGAR ADSTÆÐUR, EF ANNAD ER EKKI SÝNT Á TEIKNINGUM. ÞAR SEM TÆRINGARHETTA ER MIKIL GILDA ADRAR REGLUR UM STEYPUHULU JÁRNA.

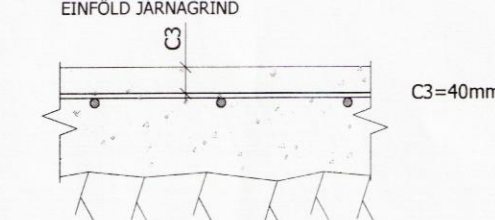
UNDIRSTÖÐUR OG VEGGIR AÐ JARÐVEGSPYLLINGU



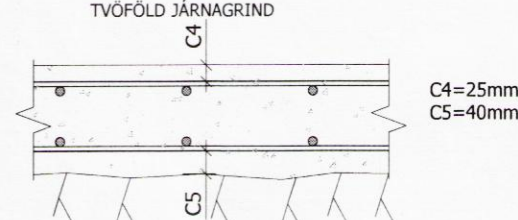
INNVEGGIR, PLOTUR, BITAR OG SÚLUR



BOTNPLATA Á FYLLINGU EINFÖLD JÁRNAGRIND



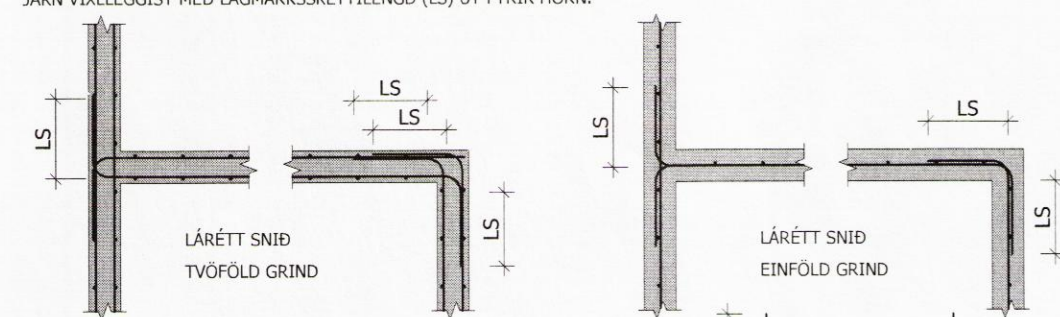
BOTNPLATA Á FYLLINGU TVÖFÖLD JÁRNAGRIND



JÁRNBENDING

FRÁGANGUR JÁRNBENDINGAR - ALMENNT

JÁRN VÍXLLEGGIST MED LÁGMARKSKEYTILENGD (LS) ÚT FYRIR HORN.



VIÐBÓTARJÁRN VID OP. EF JÁRN Í KRINGJUM ERU EKKI SÝND Á TEIKNINGUM GILDIR EFTIRFARANDI. EF HLIDAR ÖPA ER ERU MINNI EN 300mm ÞARF ENGIN VIÐBÓTARJÁRN. EF GÖT ERU STÆRRI GILDIR EFTIRFARANDI SKÝRINGARMYND.

FJARLÆGÐA KLOSSAR FYRIR BENDISTÁL.

Í MÓTUM SKAL BENDISTÁLI VERA HALDIÐ Í RÉTTRI FJARLÆGÐ FRÁ MÓTUM MED FJARLÆGÐAI-KLOSSUM. JÁRN Í PLOTU SKAL HALDIÐ MED ÞAR TIL GERÐUM STÓLUM. MINNSTA BIL MILLI FJARLÆGÐAKLOSSA OG STÓLA.

JÁRNAPVERMÁL	MESTA FJARLÆGÐ
Ø=8-12 mm	0,7 M
Ø=16-32 mm	1,0 M

STEYPUMÓT

NÁKVÆMISKRÖFUR

STEYPUMÓT SKULU GERÐ SAMKVÆMT KRÖFUM Í ÍSLENSKUM STAÐLI ÍST 10. HREYFING, SVIGNUN MÓTA UNÐAN STEYPUÞUNGA SKAL VERA INNAN VID 0,2% AF FJARLÆGÐ MILLI FASTRA PUNKTA.

NÁKVÆMISKRÖFUR VID MÓTAUPLÁTT:

STAÐSETNING Í PLANI OG HVED	±10 mm
ÞYKKT Í SNIÐI	5 %
FRÁVIK FRÁ LÓDRÉTTRI LÍNU	0,3 %
STAÐSETNING ÍSTEYPTRA HLUTA	±5 mm
FRÁVIK TVEGGJA BOLTA Í SÖMU FESTINGU	±1 mm

FRÁVIK FRÁ 3m RÉTTISKEIÐ SEM LÖGÐ ER Á SLÉTTAN FLÓT MÁ MEST VERA:

VEGGIR, BITAR, SÚLUR	± 5 mm
PLOTUR UNDIR ÍLÖGN	± 10 mm
VÉLSLÍÐAR PLOTUR	± 5 mm

MISGENGI VEGGJA Á STEYPUKILUM Á SÝNILEGUM FLÓTUM MÁ MEST VERA 3 mm. MÓT SKAL HREINSA ÁÐUR EN STEYPUVINNA HEFST. NEDST Á MÓTUM SKAL KOMA FYRIR SÉRSTÖKUM GÖTUM TIL AÐ HREINSA RUSL ÚR MÓTUM ÞEGAR MÓTASMÍÐI ER LOKIÐ.

MÓT SKULU TEKIN ÚT AF UMSJÓNARMANNI OG BYGGINGAFULLTRÚA ÁÐUR EN STEYPUVINNA HEFST.

FRÁSLÁTTUR OG UNÐANSLÁTTUR:

MÓT OG UNDIRSLÁTT MÁ EKKI RÍFA FYRR EN STEYPA HEFUR FENGID NÆGANLEGAN STYRKEIKA. HÖRÐUNARTÍMI ER MIÖG HÁÐUR HITASTIGI, STEYPUSTYRK OG RAKA.

HLIDARMÓT AF BITUM, VEGGJUM OG SÚLUM MÁ RÍFA JAFNSKIÖTT OG STEYPA ER ORÐIN NÖGU STERK TIL AÐ PÓLA HINDASKIÐ VID FRÁSLÁTTINN. VID HITASTIG YFIR 6°C MÁ YFIRLEITT RÍFA HLIDARMÓT EFTIR 3 DAGA, EF VENUJLEGT SEMENT ER NOTAD, EN EFTIR 2 DAGA EF NOTAD ER HRADSEMENT.

UNDIRSLÁTT UNÐAN BITUM OG PLOTUM MÁ RÍFA ÞEGAR STEYPA HEFUR NÁÐ ÞEIM HUNDRAÐSHLUTA TILSKILINS BROTPÓLS SEM ÁLAGIÐ EFTIR UNÐANSLÁTTINN ER AF LEYFILEGU HEILDARÁLAGI.

GRUNDUN

GRUNDUN - ÁLAG Á GRUNN

GRAFA SKAL FYRIR UNDIRSTÖÐUM NIÐUR Á HEILLEGAN BURÐARHÆFAN KLAPPARBOTN. FYLLA SKAL INN Í OG AÐ GRUNNI MED FROSTÖRUGGRI GRÚS, BLEYTA HÆFILEGA OG ÞJAPPA SAMKVÆMT MEDFYLGJANDI TÖFLU.

TÆKI	LAGÞYKKT	FJÖLDI	(m)	YFIRFERDA
10 TN VÍBRÖVALTARI		0,8	6	6
5.0 TN VÍBRÖVALTARI		0,4	6	6
0.5 TN VÍPRÓPLATA		0,3	4	4
0.3 TN VÍPRÓPLATA		0,2	4	4

ÞJÖPPUN SKAL UPFYLLA EFTIRFARANDI KRÖFUR: E2 > 100 MPa

HÁMARKSÁLAG Á ÞJAPPADA FYLLINGU, 0,3 MPa

SKEYTILENGD BENDISTÁLS

LÁGMARKSKEYTING BENDISTÁLS ER SAMKVÆMT EFTIRFARANDI:

ÞVERMÁL STÁLS, d í mm	8	10	12	16	20	25	32
SKEYTILENGD í mm	400	500	600	800	1000	1250	1600

EKKI SKAL SKEYTA MEIRA EN ÞRÍÐJA HVERT JÁRN Í SAMA SNIÐI NEMA ANNAD SÉ SÝNT Á TEIKNINGUM.

SKEYTING RAFSODINNA BENDINETA ER SAMKVÆMT EFTIRFARANDI:

ÞVERMÁL STÁLS, d í mm	5	6	7	8
SKEYTILENGD ÞVERJÁRNA	EINN MÖSKVI	6	7	8
	MINNST 150mm		TVEIR MÖSKVAR	
			MINNST 200mm	

STEINSTEYPA

GÆDAKRÖFUR - STAÐLAR

UM EGINLEIKA, FRAMLEIÐSLU OG NIÐURLÖGN Á STEINSTEYPU GILDA ÁKVÆÐI FS ENV 206. SEMENT SKAL FULLNÆGJA GÆDAKRÖFUM FS ENV 197-1. STEYPUFERNI SKAL UPFYLLA KRÖFUR ÍST 10 OG VERA SAMKVÆMT RB-BLADI nr.Eq.002 FYLLIFERNI Í STEYPU SKAL EINNIG UPFYLLA KRÖFUR Í ÍST 14 gr: 3.1.2.2. SJÁ EINNIG 131. GR. BYGGINGAREGLUGERÐAR Nr. 441/1998. GERÐ STEYPU ER SETT FRAM Á FORMINU Caa/bb. ÞAR SEM aa ER SÍVALNINGSSTYRKUR STEYPU Í MPa OG bb ER TENINGSSTYRKUR STEYPU Í MPa. STEYPUFLOKKAR Í EINSTÖKUM BYGGINGAHLUTUM.

- 1) UNDIRSTÖÐUR - SÖKKULVEGGIR — C25/30
- 2) BOTNPLÖTUR/GÓLFPLÖTUR/ÞAKPLÖTUR — C30/37
- 3) KJALLARAVEGGIR — C30/37
- 4) ÚTVEGGIR/INNVEGGIR — C25/30

FRAMLEIÐSLUKRÖFUR STEINSTEYPU.

EFTIRFARANDI GILDIR S.K.V. FS ENV 206: UMHVERFISFLOKKUR 2b
 HÁMARKS v/s HLÚTFALL 0,55
 LÁGMARKSSEMENTSMAGN 280 kg/m³
 LÁGMARKS LOFTMAGN 5% FYRIR 16 mm HÁMARKSNAFNSTÆRÐ KORNA Í FYLLIFERNI.

NIÐURLÖGN - AÐHLÚUN

EKKI MÁ HEFJA STEYPUVINNU FYRR EN STEYPULEYFI LIGGUR FYRIR OG BYGGINGAR-YFIRVÖLD HAFNA TEKID ÚT MÓT OG JÁRNBENDINGU.

UM FLUTNING OG NIÐURLÖGN STEYPU GILDA ÁKVÆÐI FS ENV 206, KAFLI 10.

EINNIG SKAL VID STEYPUVINNU FARID EFTIR LEIÐBEINGINGUM Á RB-BLADI nr.Eq.008, "NIÐURLÖGN OG AÐHLÚUN STEYPU", 1987 AUK ÍST 10.

LAGÞYKKT STEYPU SKAL AÐ JAFNADI EKKI VERA MEIRI EN 0,4 - 0,5m. FALLHÆÐ SKAL EKKI VERA MEIRI EN 3,0m OG STIGHRAÐI Í MÓTUM 0,5-1,0 m/klst.

STEYPUKIL SKULU VERA SAMKVÆMT TEIKNINGUM EDA SAMKV. FYRIRMÆLUM UMSJÓNARMANNS VERKKAUFA.

TITRA SKAL ALLA STEYPU. STAFTITRARA SKAL HALDA ÞVI SEM NÆST LÓDRÉTTUM, STINGA NIÐUR MED JÖFNU MILLIBILI 400-500 mm OG HALDA Á HVERJUM STAÐ Í 5-15 sek, EDA ÞAR TIL YFIRBORD STEYPU NÆST HONUM ER ORÐIÐ GLJÁANDI. TITRARI SÉ DREGINN UPP MED JÖFNUM HRADA. EKKI MÁ FLYTJA STEYPU TIL MED TITRARA.

STEYPUVINNU SKAL AÐ JAFNADI EKKI HEFJA EF HORFUR ERU Á FROSTI. EF LOFTHITI ER LÆGRI EN 3 °C SKAL HITTA STEYPUFERNI FYRIR BLÖNDUN PANNIG AÐ HITI STEYPU SÉ 12-15°C VID NIÐURLÖGN. STEYPU SKAL VERJA GEGN LÆGRA HITASTIGI EN 3 °C ÞAR TIL HUN HEFUR NÁÐ 6 MPa ÞRÝSTIPÓLI.

ÁLAGSFORSENDUR

HÖNNUNARFORSENDUR

NOTÁLAG.

ÁLAG ER Í SAMRÆMI VID ÍST EN 1991-1-1:2002

VINDÁLAG.

VINDÁLAG ER Í SAMRÆMI VID ÍST EN 1991-1-4:2005 OG VIÐKOMANDI

ÞJÓÐARSKJALI

SNJÓÁLAG.

SNJÓÁLAG ER Í SAMRÆMI VID ÍST EN 1991-1-3:2003 OG VIÐKOMANDI

ÞJÓÐARSKJALI.

JARÐSKJÁLFTAÁLAG.

JARÐSKJÁLFTAÁLAG REIKNAST S.K.V. ÞJÓÐARSKJALI FYRIR ÍSLAND OG

ÍST EN 1998-1:2004

ALMENNAR SKÝRINGAR

TÁKN Á TEIKNINGUM

- 10,00 HVED BYGGINGARHLUTA Í SNIÐI (m)
- 10,00 HVED BYGGINGARHLUTA Í PLANMYND (m)
- 10,00 HVED BYGGINGARHLUTA Í PLANMYND (m) FULLFRÁGENGIÐ GÓLF
- FG
- SNID A, SÝNT Á TEIKNINGU 201
- DEILI 1 DEILI 1, SÝNT Á TEIKNINGU 201
- SNID A MKV 1:50 SNIDMERKING, SNID A TEKID Á TEIKNINGU 201 Í MÆLIKVARDA 1 Á MÓTI 50



Sólheimar
 Almennt skýringablað MKV

HANNAD: BL TEIKNAD: BL BLAÐSTÆRÐ: A2 DAGS: 05-12-2015
 SLÓÐ Í GEYMSLU: SOL-00.dwg VERKNR. 15-014 BL.NR. 200
 Hönnuður: Birgir Leó Ólafsson
 Birgir L. Ólafsson kt 200270-5179

Hönnunartjóri:

KRAFTAVERK
 BYGGINGARRÁÐGJÖF

Birgir Leó Ólafsson
 Byggingartæknifræðingur BSc
 Gsm: 899 8180
 birgirleo@outlook.com
 Austurvegi 69 Selfossi

9831