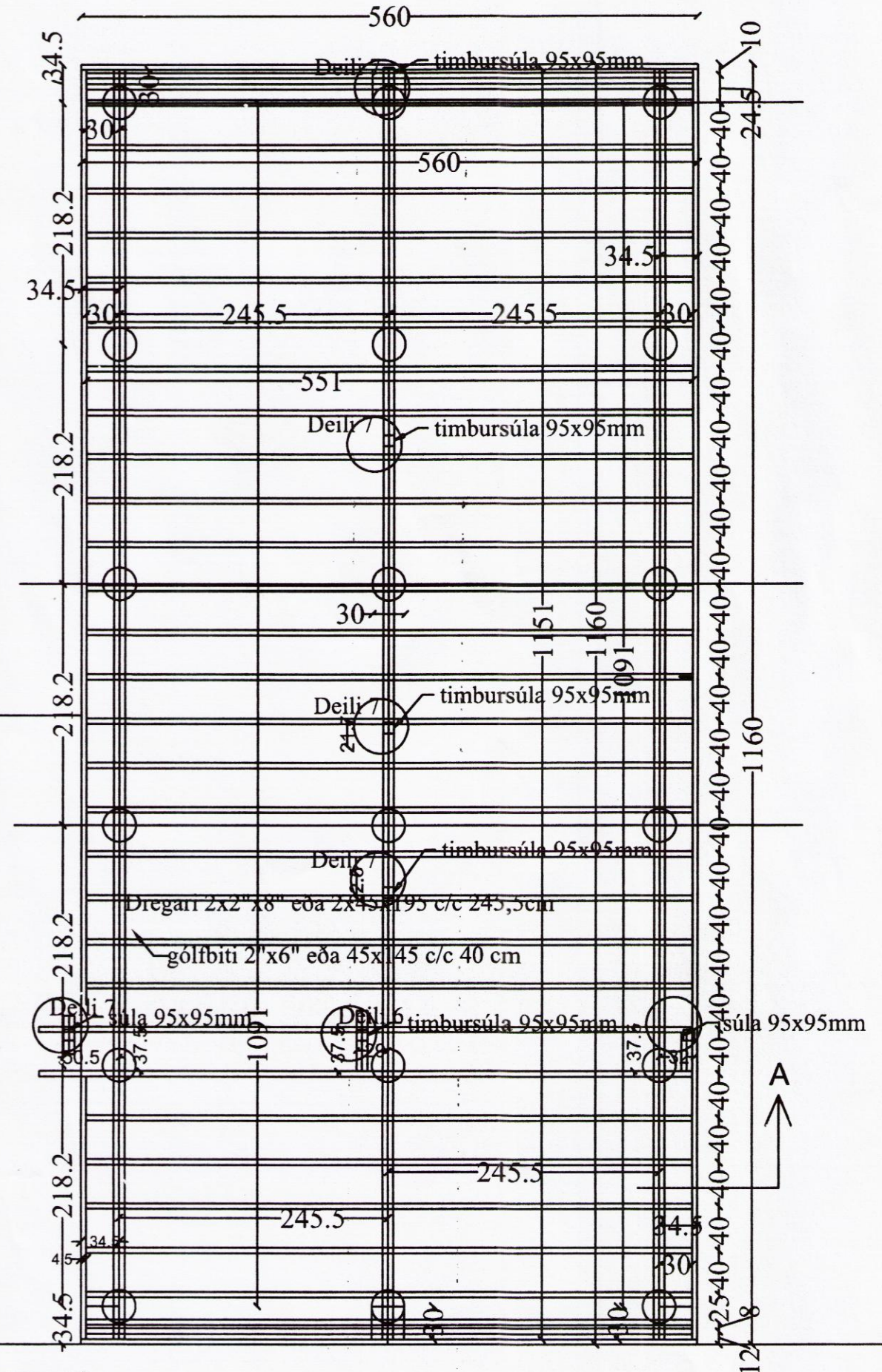
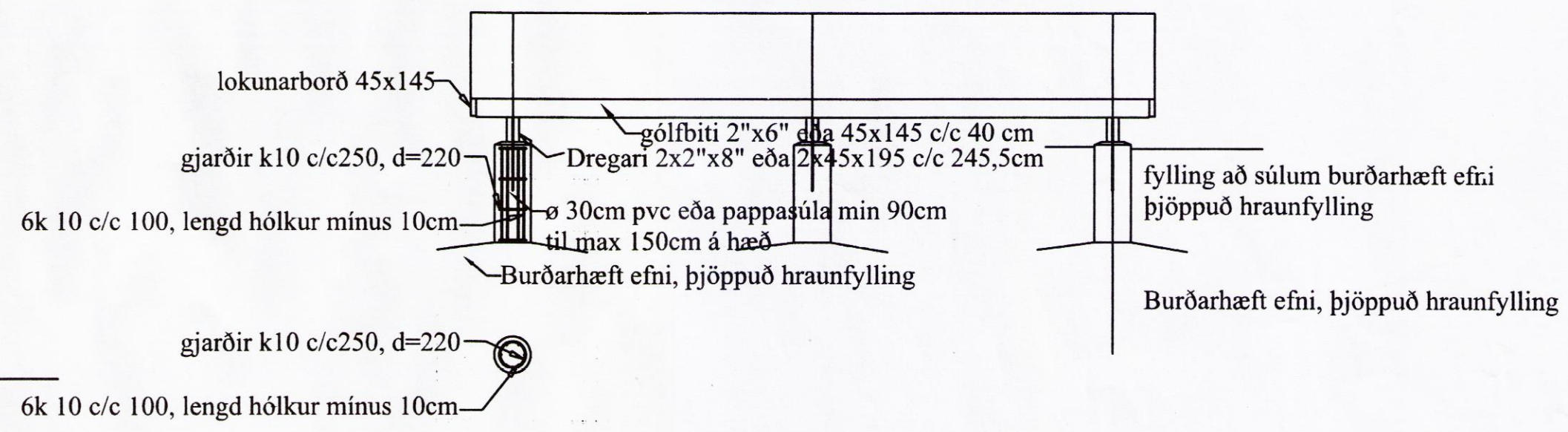


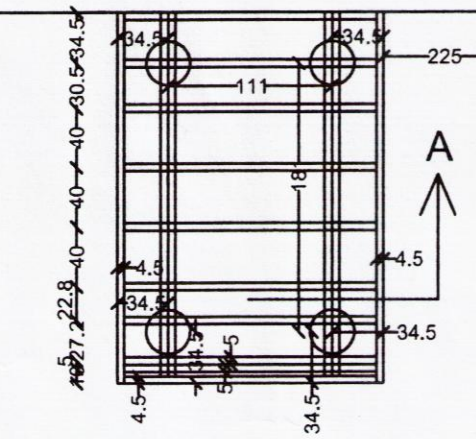
Skipulags- og byggingarfulltrúi Uppsveita bs.  
 Yfirfarið  
 08. júlí 2016  
*Rúna Þor.*  
 Byggingarfulltrúi



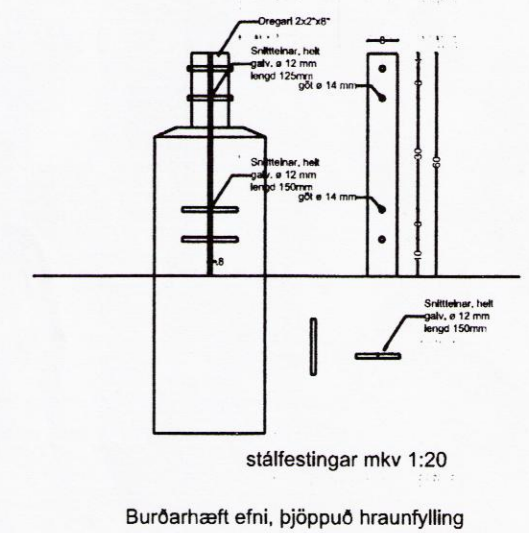
Eldra Sumarhús



snið a í undirstöður mkv.: 1:45



súlar og undirstöður Ø 30cm, deili milli súlna og lengd, dregara 2x45x195mm eða 2x2"x8" og gólfbita 2"x6" eða 45x145 mkv.: 1:50



stálfestingar mkv 1:20  
 Burðarhæft efni, þjöppuð hraunfylling

STADUR:	Klausturshólar 55, Grímsnes- og Grafningshreppur, 801 Selfoss.	TEIKNING NR:	u0101
SKYRING:	Undirstöður, dregarar, gólfbitar, stálfestingar matshl. 01, landnr.169016, Greinitala. 8719-01-52000550 Lóðarstærð. 10.0000 m2.	KVARDI:	1:50, 1:20
		REIKN:	Sigurbj. Hall.
		TEIKN:	Sigurbj. Hall.
		DAGS:	18.6.2016
		VERK NR:	Klaustursh. 55-sumarb.

BR.	BR. DAGS	EDLI BREYTINGA.	SIGN.

8833