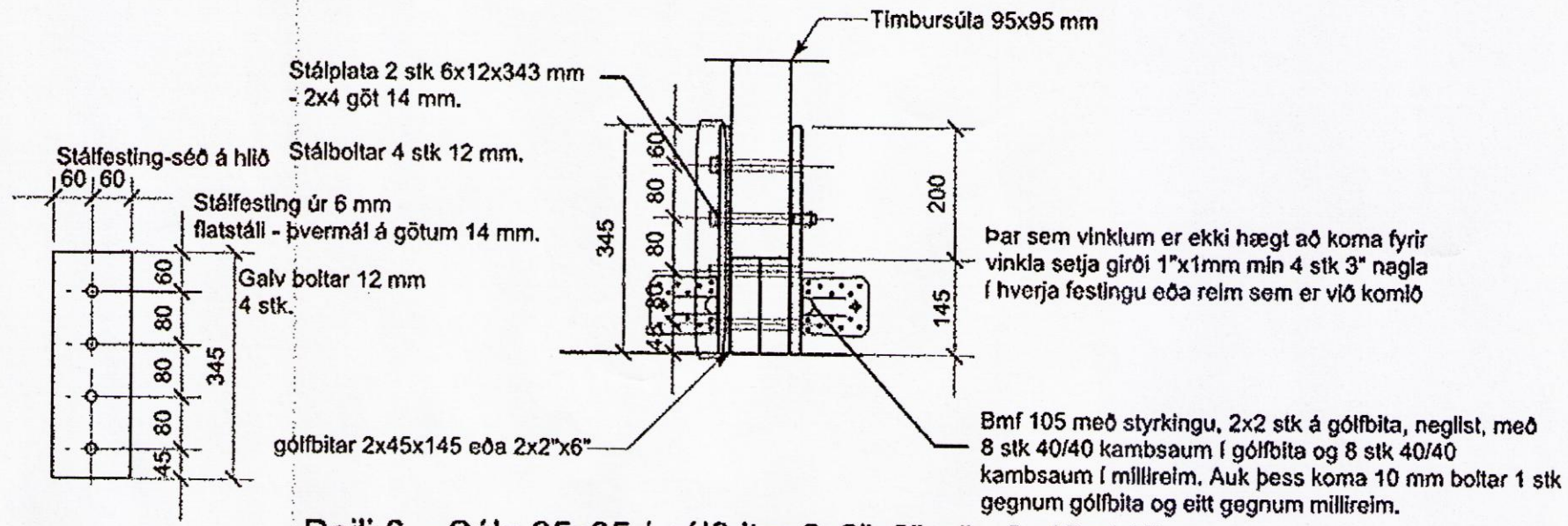
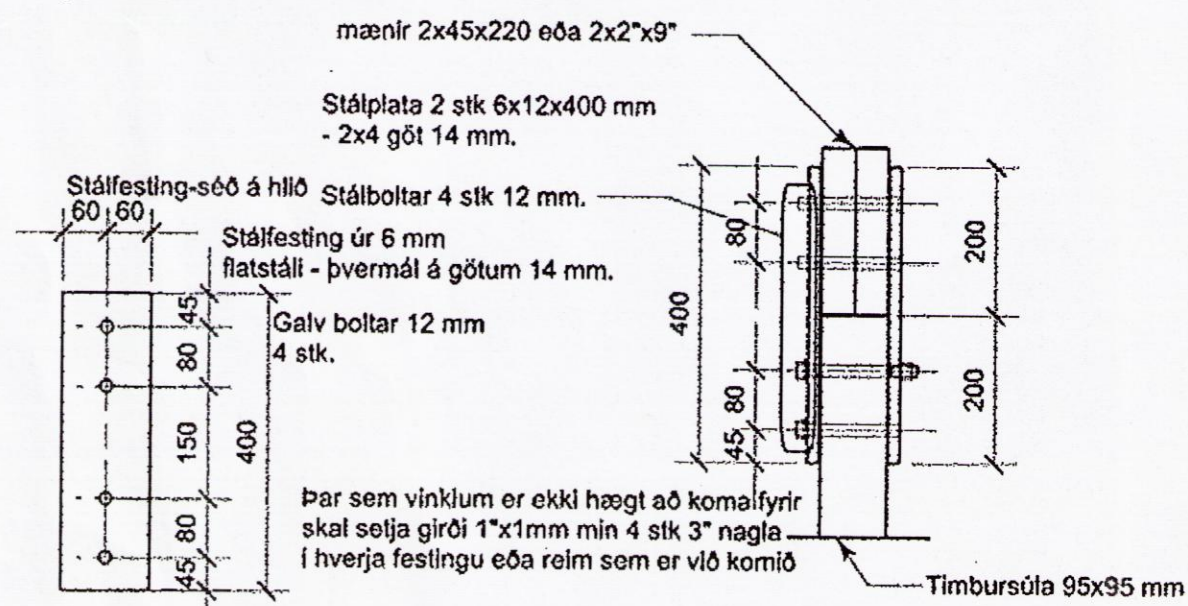


snið B, mkv.: 1:10, ásýnd veggja og tenging við sperrur

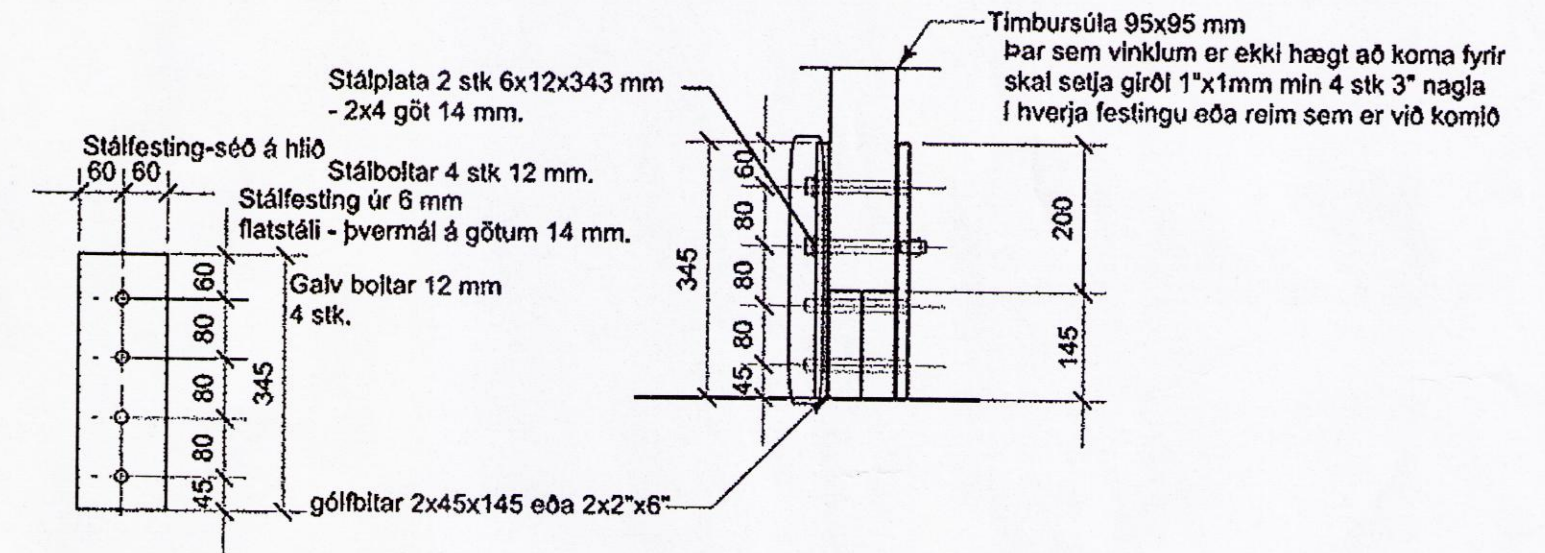


Deili 6. - Súla 95x95 / gólfbitar 2x2"x6" eða 2x45x145

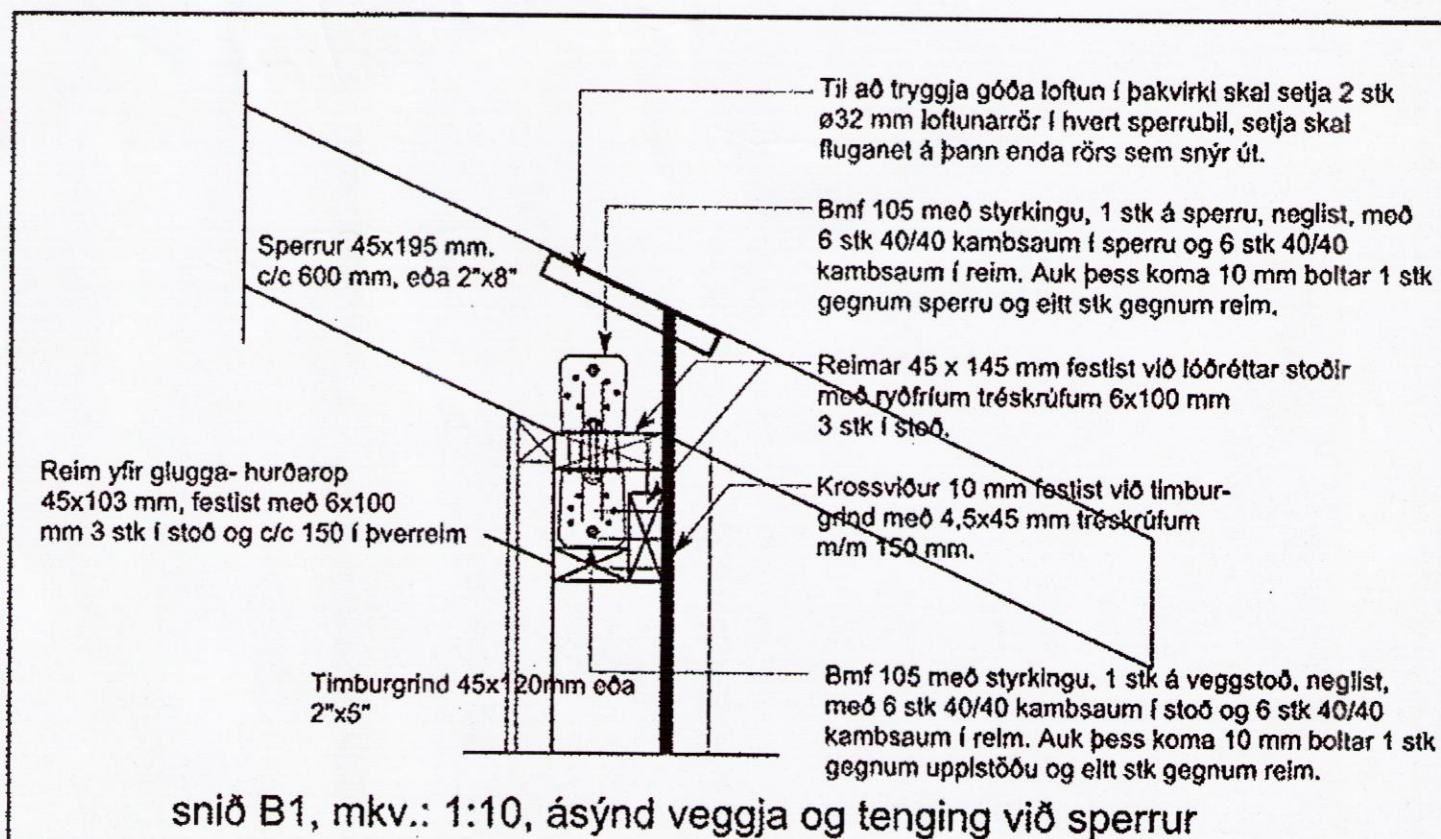
Skipulags- og byggingarfulltrúi Uppsveita bs.  
Yfirfarið  
08. júlí 2016  
Sigurbjörg  
Byggingarfulltrúi



Deili 5. - Súla 95x95 / mænir 2x45x220 eða 2x2"x9"



Deili 7. - Súla 95x95 / gólfbitar 2x2"x6" eða 2x45x145



snið B1, mkv.: 1:10, ásýnd veggja og tenging við sperrur

BR.	BR. DAGS	EDLI BREYTINGA.	SIGN.

STADUR: Klausturshólar 55, Grímsnes- og Grafningshreppur, 801 Selfoss.	TEIKNING NR: u0106
SKYRING: snið og deili, málsetning, yfirlit. af matshl. 01, landnr.169016. Greinitala. 8719-01-52000550 Lóðarstærð. 10.000,0 m2.	KVARDI: 1:100, 1:500
SIGURBJARTUR HALDÓRSSON kt: 230656-3479, Vnr:43064, BYGGINGATÆKNIFRÆÐINGUR, FTFL, Laxakvísl 35, 110 Reykjavík, hs:567-1065, 755-2233, sigurbjo@slmnet.is	REIKN: Sigurbj. Hall.
SAMB:	TEIKN: Sigurbj. Hall.
	DAGS: 18.6.2016
	VERK NR: Klaustursh. 55-sumarb.