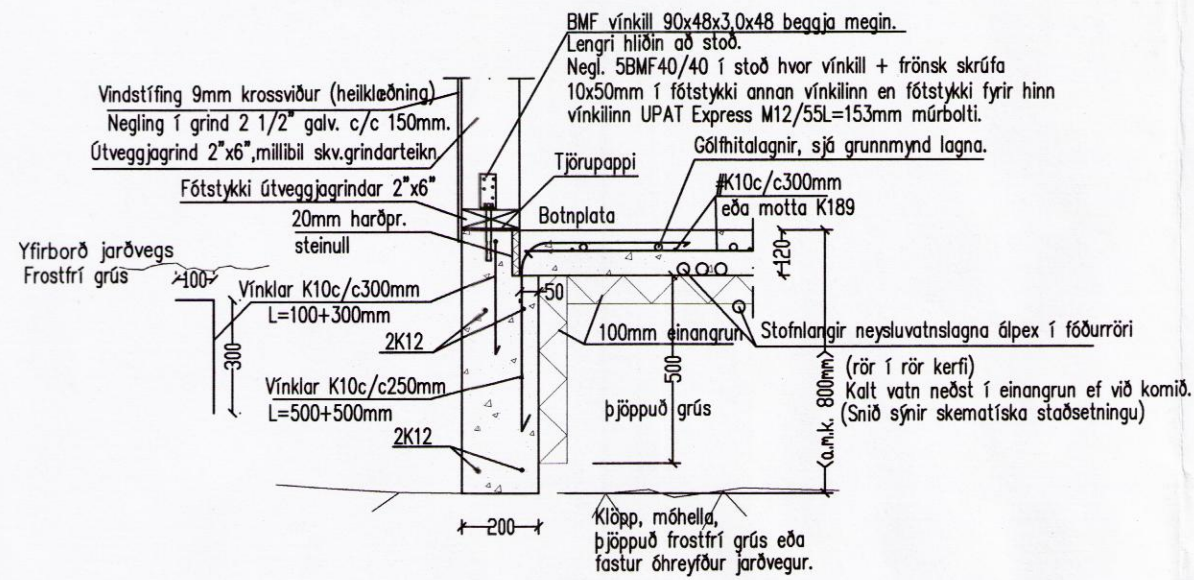
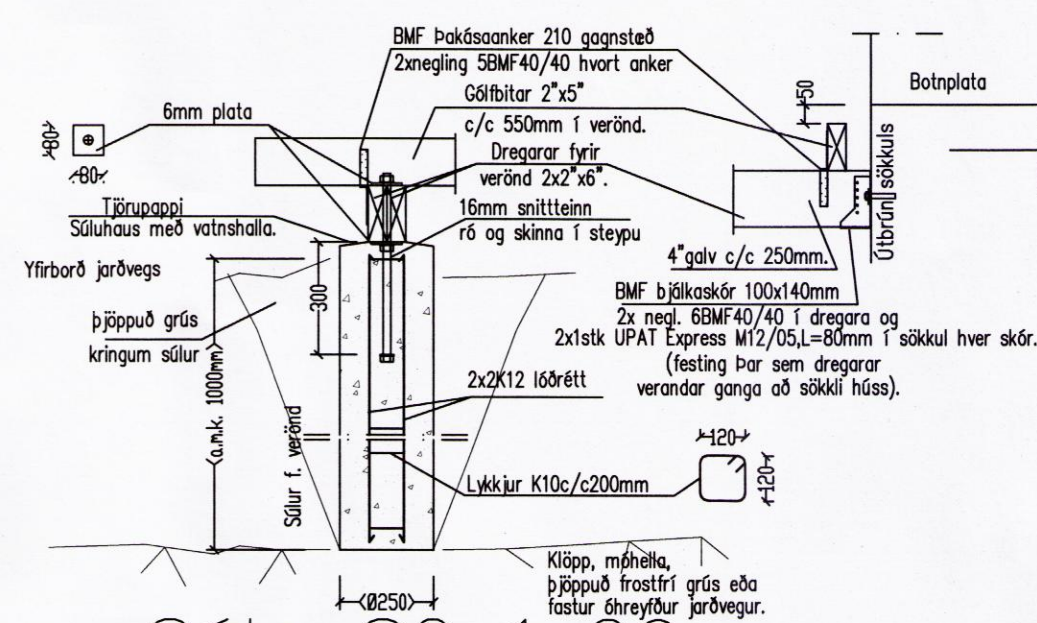


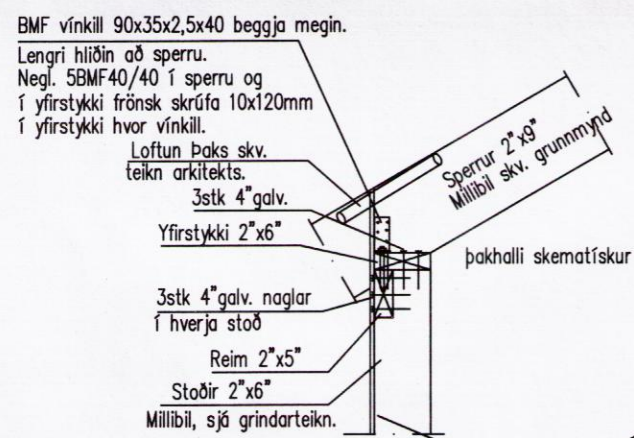
Súla S1 1:20
 Almennt snið í sökkulsúlur skygnis og súlu/festingu við skygni.



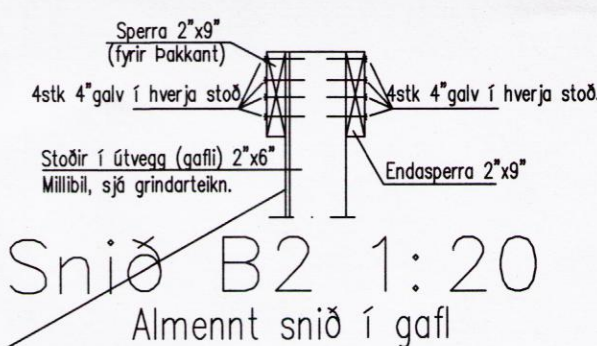
Snið A1 1:20
 Almennt snið í útvegg/sökkul, "léttur" útveggur



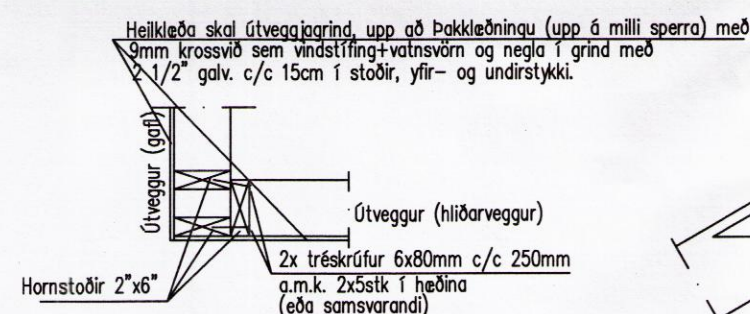
Súla S2 1:20
 Almennt snið í sökkulsúlur/ bita verandar



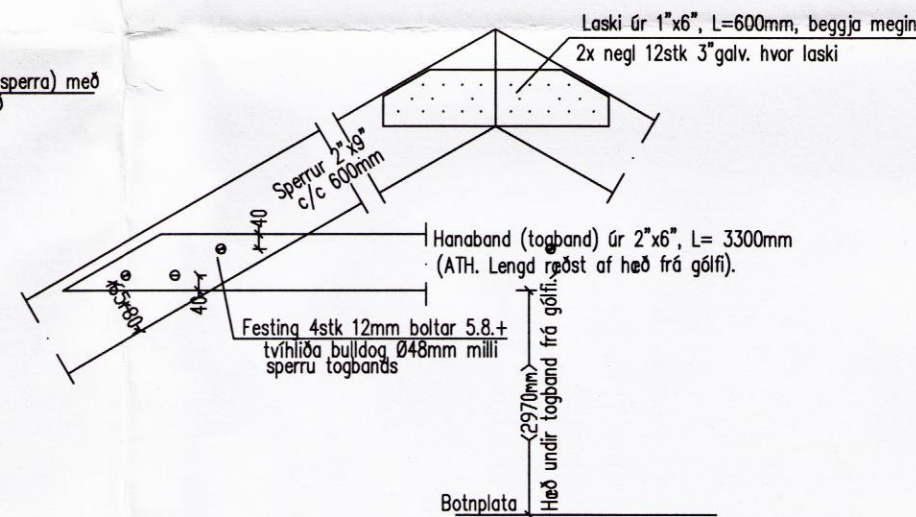
Snið B1 1:20
 Almennt útvegg



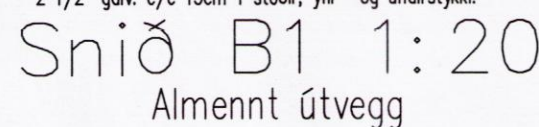
Snið B2 1:20
 Almennt snið í gáfl



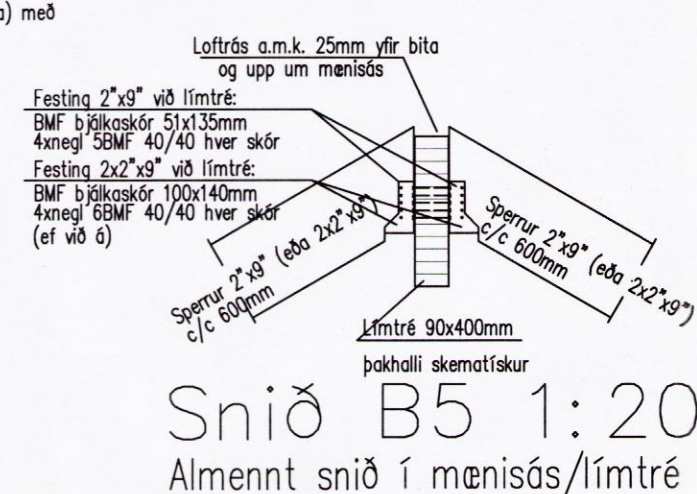
Snið B3 1:20
 Almennt lárétt snið í úthorn



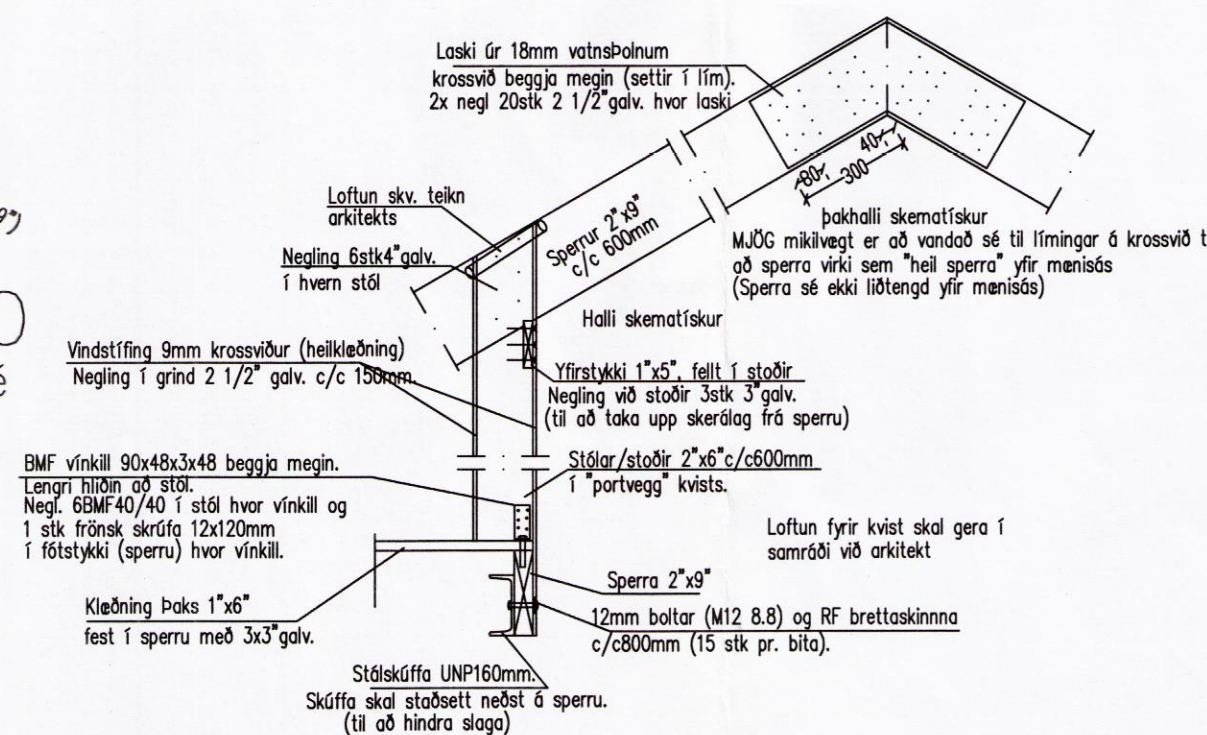
Snið B7 1:20



Snið B4 1:20
 Almennt innvegg (burðarvegg)



Snið B5 1:20
 Almennt snið í mænísás/límré



Snið B6 1:20
 Almennt snið í kvist/þak

Gröfturn fyrir húsi:
 Grafa skal fyrir húsinu niður á burðarhæfan jarðveg. Allt uppragði efni, sem ekki er hægt að nota til að fylla aftur umhverfis húsið, skal flutt burt.
 Ef vatn leitar í grunninn skal dæg því eða veita burt.
 Áður en brúlaug eða undirstöður verða steypt skal hreinsa allan jarðveg, sand og lausa steina af yfirborði því, sem steypa leggst á.
 Rippun, fløygun og sprengingar þegar ekki tekst að losa a.m.k. 20 m³ af möhllu eða klökkustund með 24 t gröfu skal einu og öllu fara eftir þeim reglum, sem í gildi eru um sprengiefni og meðferð þess.
 Geta sérstakrar varðard við sprengingar til að koma í veg fyrir að slýs verði á mönnum og skemmdir á mannvirkjum. Við flutning, geymslu og notkun sprengiefnis skal í einu og öllu fara eftir þeim reglum, sem í gildi eru um sprengiefni og meðferð þess.
Fylling undir sökkulveggi:
 Fylla skal og þjappa undir sökkulveggi hússins í mest 0,3 - 0,5m lögum hæð þýng þess valtaða, sem notaður verður. Fyllingarefnið skal vera frostþolið og þjappanlegt hraunefni. Það skal ekki inni haldja meira en 3% af kornum, sem eru minni en 0,02mm meðal við heildarþýngd efnisins.
 Leyfileg hámarkssteinaröð í fyllingarefni er 1/3 af lagþykkt við þjöppun. Þjappa skal hvert lag þar til þjöppunin uppfyllir eftirfarandi skilyrði:
 E₂ > 100 Mpa og E₂/E₁ < 2,3 fyrir bögglaberg
 Miða skal við að þjappa minnst 6 umferðir með 3 - 5 tónna titurvalara auk þess að uppfylla ofangreindar kröfur.

Almennar skýringar við sökkul:
 Steypa S250 í sökkul, botnplötu.
 Stál K550 en lýkkjur og vinklar K550S.
 Steypuhúla á jarnum 30mm
 Gálf í sökkul skal gera skv. frænnislistekningu.
 Kringum öll og skal setja 2K12 sem ná a.m.k. 60cm útfyrir brún ops, nema annað sé tekið fram. Sama gildir fyrir veggina.
 Sökkul standi á þjöppuð bögglaberg, E₂>100Mpa, E₂/E₁<2,3
 Tengja skal liggandi jarn í sökkul skv. ákveðnum Rafmagnsveitunum.
 Í botnplötu má nota motta K189 í stöð #K10c/c300mm.
 Sökkul skal benda með einfaldri grind #K10c/c250mm
 Undir botnplötu og 500mm niður með sökkli skal einangrun með 100mm einangrun.

Almennar skýringar við þakvirki:
 Burðarvirki timbur a.m.k. C18 (T1, IST INSTA 142) og límré GL 32 (L=40) skv. evrópstöðlum.
 Burðarvirki stál DS 412:1998. Ryðvörn skv. tæringarflökki 1.
 Heikleða/giskleða skal þak með 1"x6" (25x150mm) og négl. með 3x3" galv. í hverja sperru.
 Þakur skal négl. með 43/75 (3"galv.) kambaum. Négl. skal í hverja báru við þakbrún en annars skal négl. í öðru hverja báru. Naglaröðir skulu vera með 600mm millibíl.
 Hliðra skal négl. við þakbrún þannig að hún lenti í sitthvora borðinu.
 Sperrur eru 2"x9" (styrléað flokkað timbur 48x223mm, Húsasmiðjan) skv. grunnmynd þakvirkis. Þar sem fótrem leggst að stepu (og/éða veglegja) skal setja tjörupappa á milli.
 Úttera skal loftun í þak/þakant ásamt snjögildu í þakant skv. teikningu arkitekts og í samráði við arkitekt.
 RF brettaskinnur skulu vera a.m.k. 3mm þykkar, gerðar fyrir viðkomandi bolta/skrúfu.
 Setja skal þjónustulágu fyrir lokað lokað rými í þak (ef loft niðurbekkið) og skal stöðsetning og frágangur (t.d. brunavörn) vera í samráði við arkitekt.

Almennar skýringar við útveggjagrind:
 Önefndar stöðir í útveggjagrind 2"x6" (45x145mm) c/c 600mm.
 Lausholt 2"x6" (45x145mm) c/c600mm fest við grind með stikkneigingu 2x3stk 4"galv. hvor endi.
 Heikleða skal útveggjagrind, upp að þakkleðningu (upp á milli sperra) með 9 mm krossvið (vindstífling+vatnsvörn) og négl. í grind með 2 1/2" galv. c/c 150mm í stöðir, yfir- og undirstykki.
 Tvöfaldrar stöðir/sperrur (2x2"x6" eða 2x2"x9") skal festa saman með 4"galv c/c 250mm.
 Þrefaldrar stöðir, ef við á, (3x2"x6") skal festa saman með 6x130mm tréskúrur c/c 250mm.

Steypa að útilofti skal uppfylla eftirfarandi:
 Sementsmagn a.m.k. 300kg í rúmmeter stepu.
 V/S minni en 0.55. Loftinnihald a.m.k. 5%.

Álagsforsendur húss:
 Grunnligði vindálags= 1,70KN/m², (Kt=0,18, Ze=5,87m, Zo=0,03m, Qref=0,81KN/m²).
 Grunnligði snjölags= 1,0 KN/m². (Affakstuhall Ce=0,6, formfaktor Ci=0,8, Sk=2,1KN/m²).
 Jarðskjálftaálag skv. þjóðarskjal.
 Húsið er reiknað skv. flokki B skv. byggingarreglugerð (frístundahúsi).

Skeytillengd jarna:
 Skeytillengd jarna skal vera skv. eftirfarandi töflu nema annað sé tekið fram.
 K10: Skeytillengd a.m.k. 40cm.
 K12: Skeytillengd a.m.k. 48cm.
 K16: Skeytillengd a.m.k. 64cm.
 K20: Skeytillengd a.m.k. 80cm.
 K25: Skeytillengd a.m.k. 100cm.
 Bendistál (kambstál og stálmottur) skal beygja um skífu sem hefur þvermál a.m.k. 20 x þvermál jarnsins.
 Skeytum skal dreifa og forðast skal eftir fönung að skeyta á stöðum sem mest á reynir.
 Bendistál skal hafa gáallust yfirborð og vera laust við öreindirni, fitu, málingu, ryðflogur og því um líkt. Þess skal gætt í allri meðferð stálsins, að það bogni ekki eða snúist.

[Signature] 11066-3539
 Fastanúmer: 235-2851.
 Aritun aðalhönnuðar skv. byggingarreglugerð Landnúmer: 222621.
 (samræming séruppráttu) Staðgreinir: 8719-1-61840060.
 Lóðarstærð: 12900m²

Breytingar			Langamyri 6 í landi Mýrarkots, sumarhús
Nr.	Dags.	Nafn	
			Tæknipjónusta Bjarna Árnasonar ehf. Smiðjuvegi 11 s: 564 2260, 894 0992 Netfang: bjarniar@simnet.is
			Sniðmyndir í burðarvirki Skýringar við burðarvirki
			Nr. 2B
			Dags. 30.11.'15
			Bjarni Árnason kt.: 290461-4489