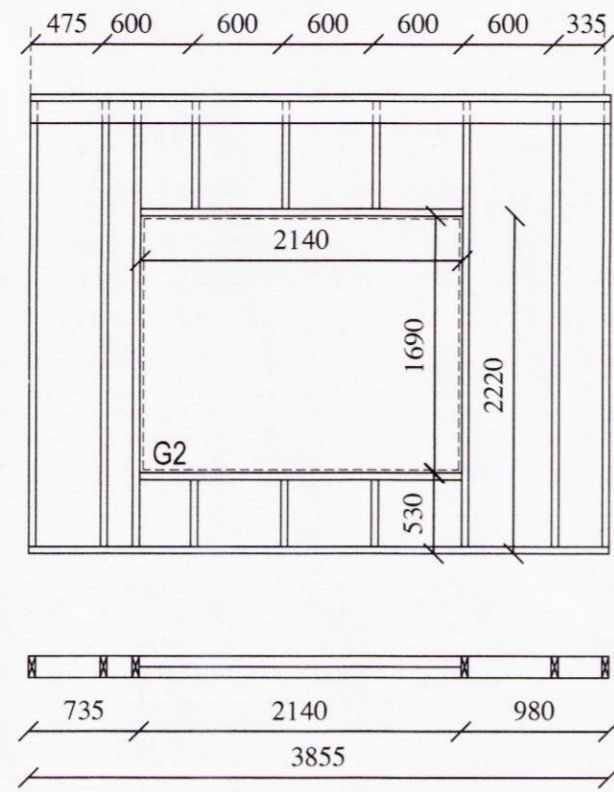
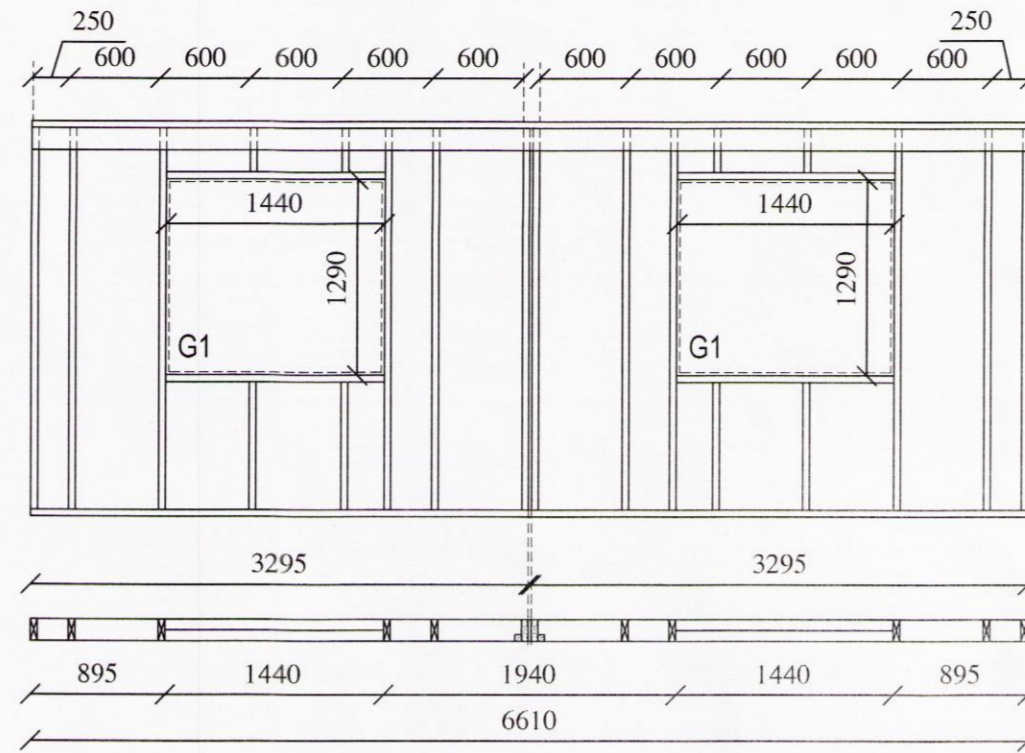


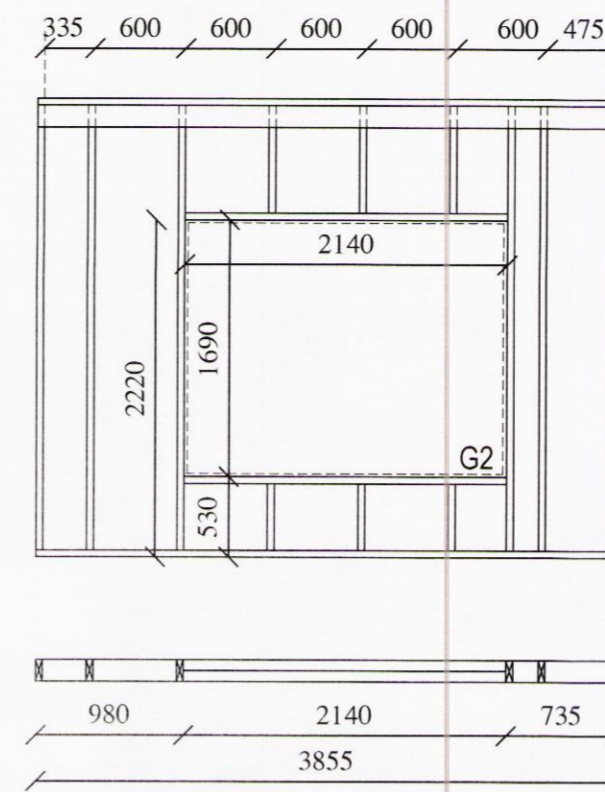
Grind nr. 1



Grind nr. 3

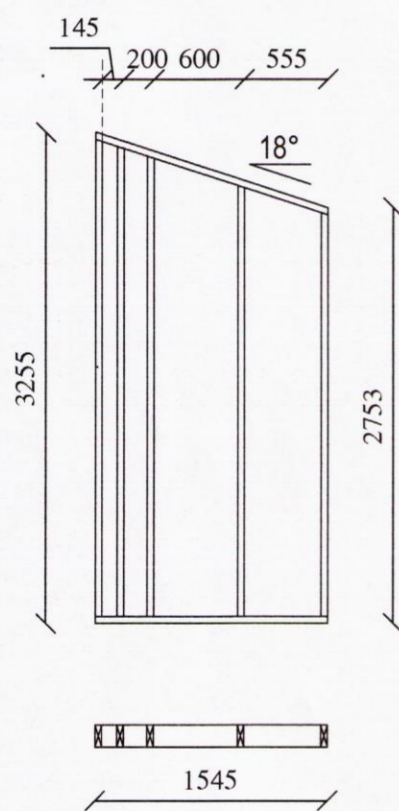


Grind nr. 5

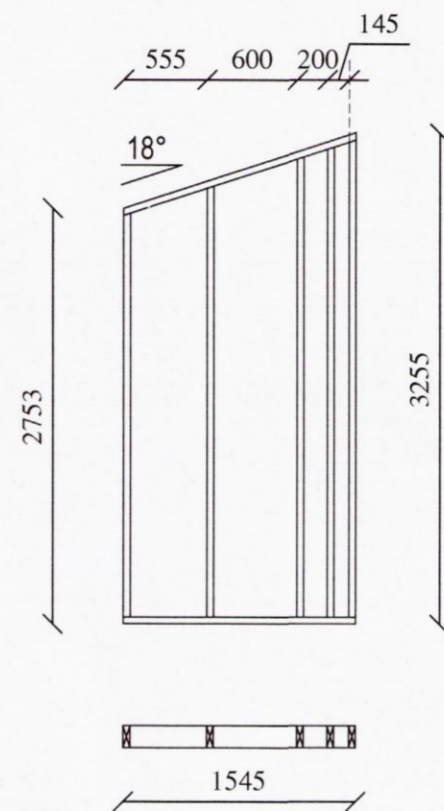


Skipulags- og byggingarfulltrúi Uppsveita bs.
 Yfirfarið
 07. júlí 2016
Ólafur Þ. Jónsson
 Byggingarfulltrúi

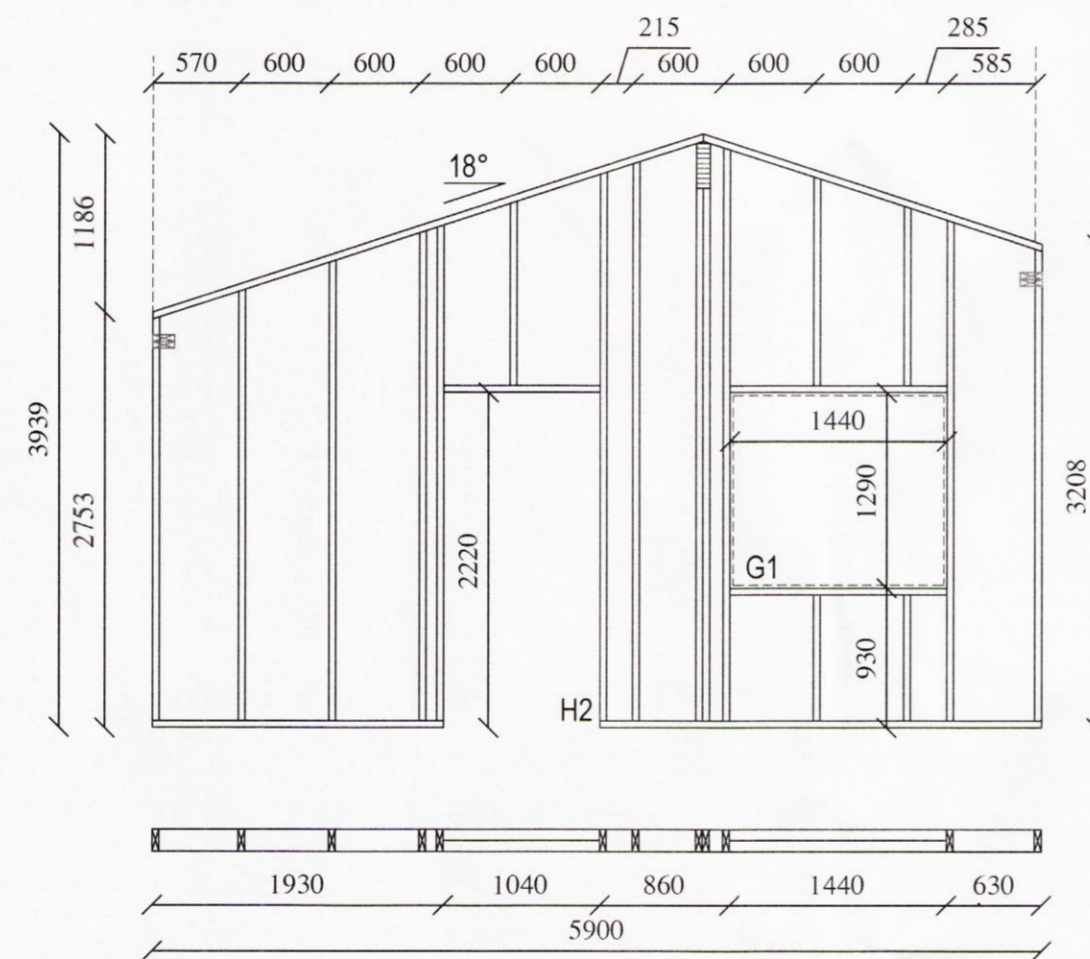
Grind nr. 2



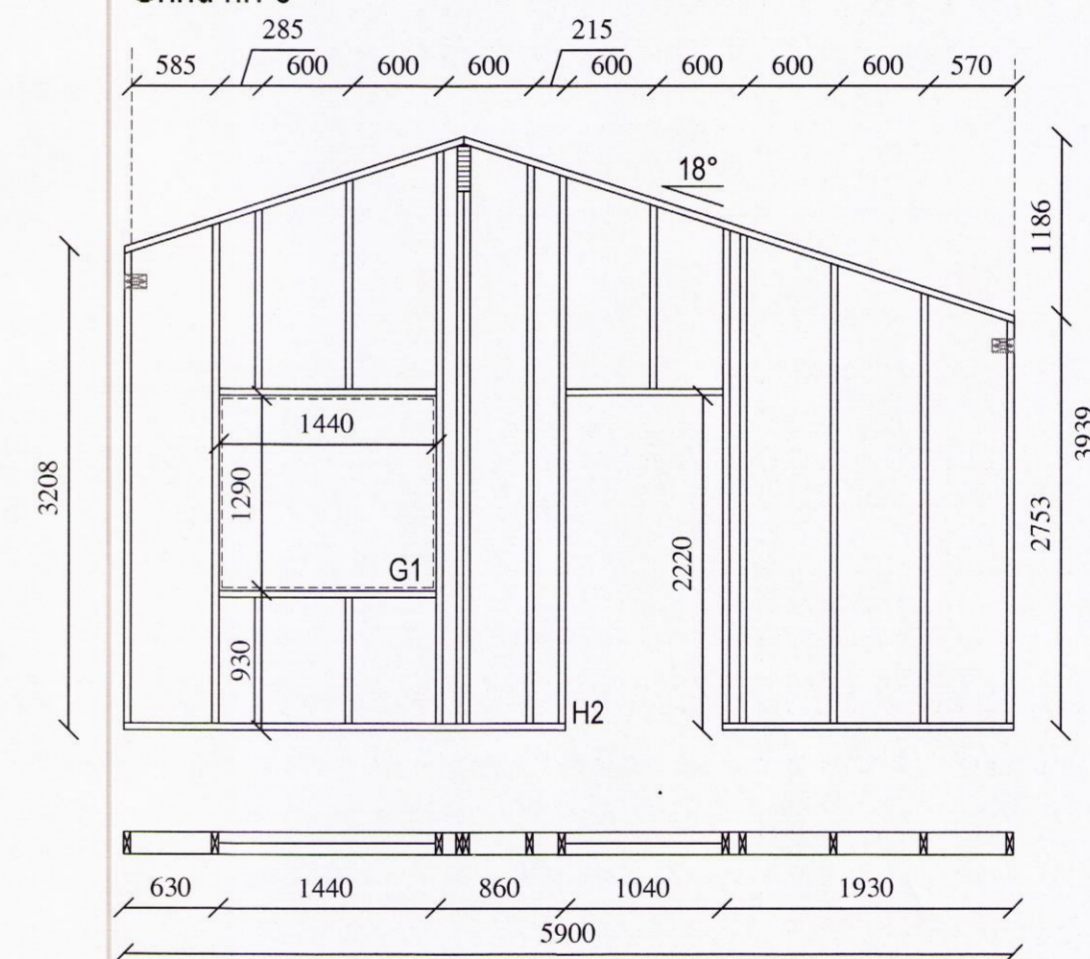
Grind nr. 4



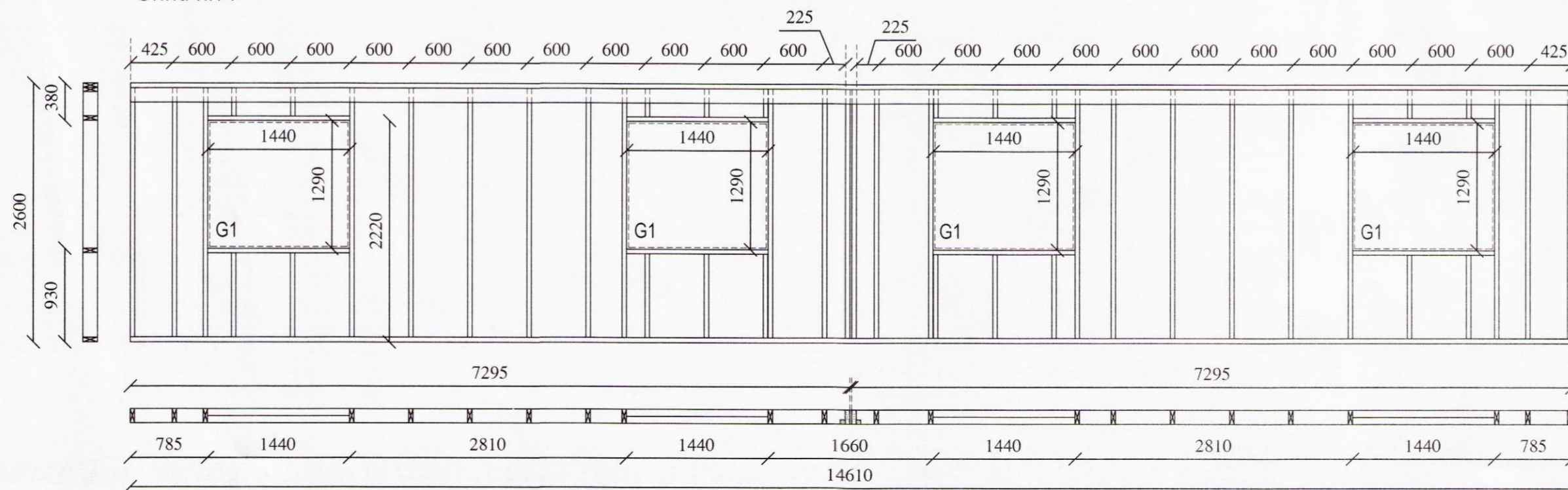
Grind nr. 8



Grind nr. 6



Grind nr. 7



Dags.	Breytingar	Nr.	Nafn
meter teiknistofa ehf Þverholt 3, 270 Mosfellsbær Sími: 5678922, Gsm: 8940059 meter@meter.is, www.meter.is			
Miðdalskot-Bláskógabyggð MHL.15			
Útveggjagrindur			
TÖLVUSKRÁ A-14-032	HANNAÐ FÓ	TEIKNAD FÓ	YFIRFARID FÓ
SAMÞYKKT Friðrik Ólafsson 2303592459	TEIKNING NR.	MKV. 1:50/1:20	ÓTGAFA 01
DAGS. 25.02.2016		VERK NR. A-14-032	