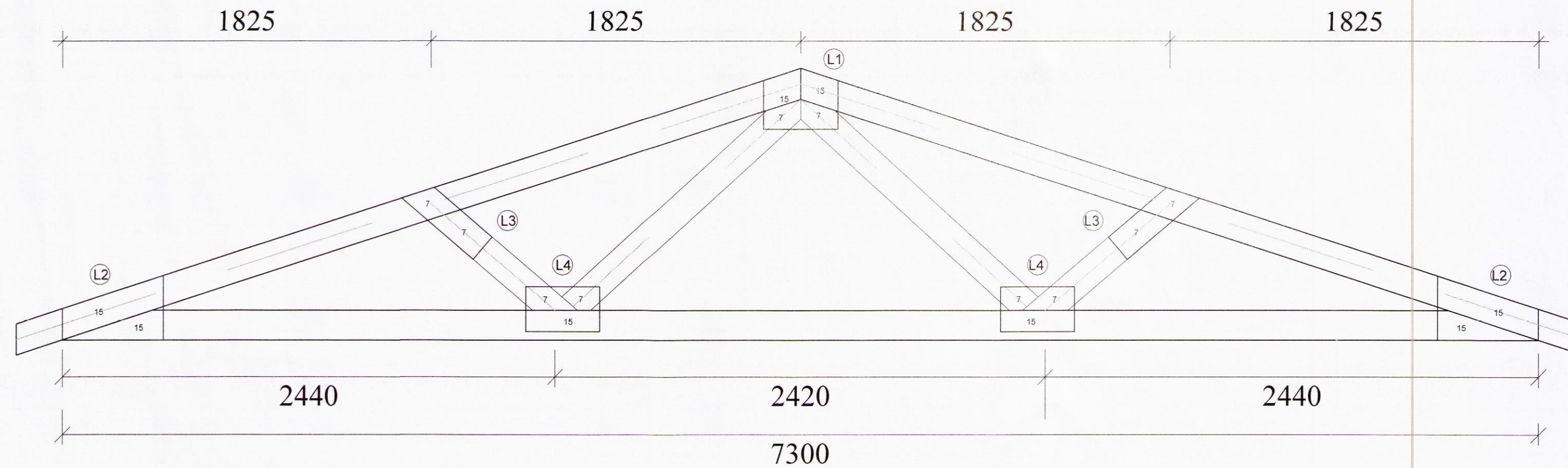
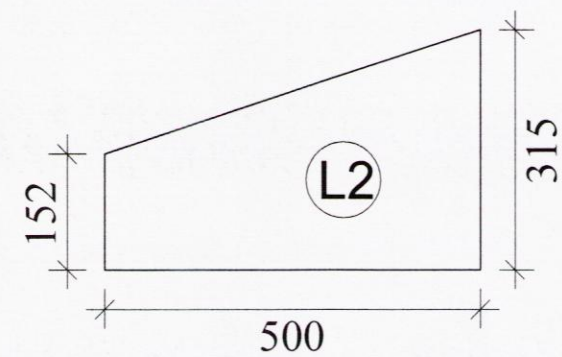


# Kraftsperra I



Skipulags- og byggingarfulltrúi Uppsveita bs.  
**Yfirfarið**  
 07. júlí 2016  
*Rúna Þorsteinsson*  
 Byggingarfulltrúi



## SKÝRINGAR

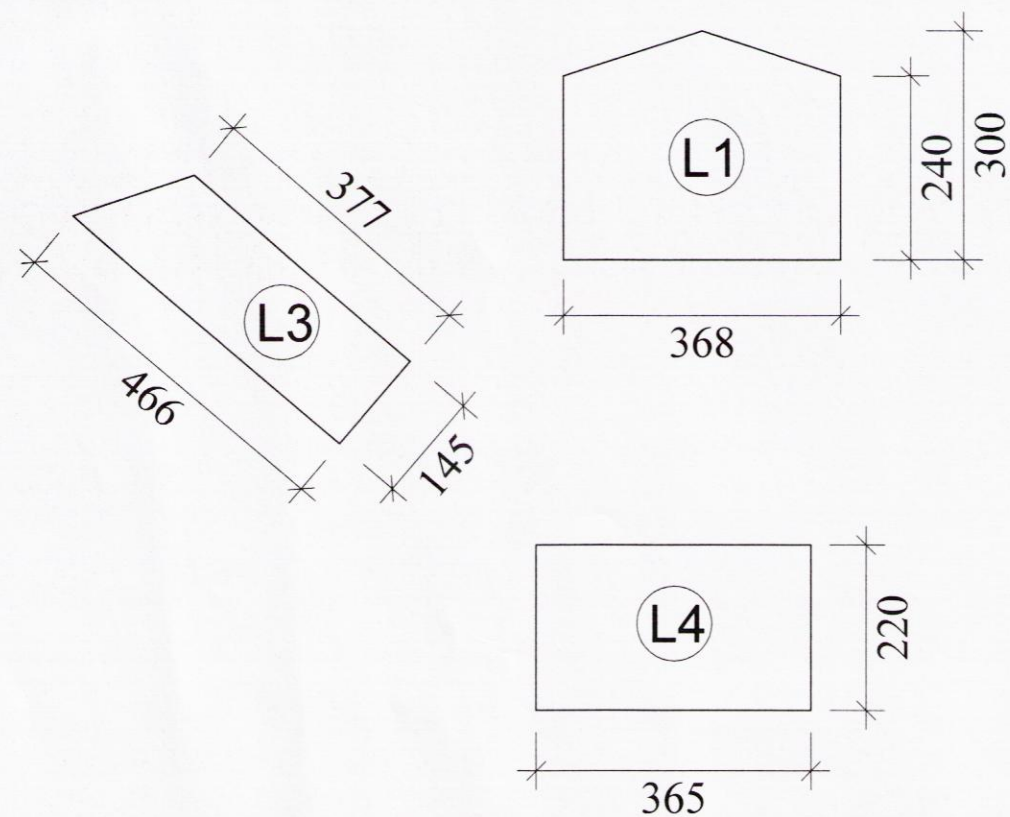
Mynd sýnir fjölda nagla 2.8x50 mm byssusaumur eða sambærilegt. Í hvern laska og á hverja hlið á kraftsperrum. Allur saumur skal vera heit galv. Allir laskar eru 12 mm krossviður. Vatnshelt lím kemur á milli.

## SKÝRINGAR

Grindarefni, 48x148 mm eða 45x145 m/m 600 mm er í útveggjum, 50x100 mm í innveggjum. Timburstærðir eru í mm. Grindaefni sé í gæðaflokki T10 (K18) eða betra. Límtré sé í gæðaflokki L40. Allt grindaefni skal þykktarhefla á kanta. Allt ónefnt efni í útveggjum er 45x145 mm eða 48x148 mm. Þak er loftað með 2x40mm PEH röri með neti í hverju þakbili. Útveggjagrindur klæð ist að utan með 9mm krossvið, til vindstígingar og sem vindvörn. Neglist með 28x60 mm nöglum m/m 150 mm, (2" galv. m/m 150). Undir boltarær, sem herðast að tré, komi skifur 40x40x4 mm. Á þó ekki við um límtré, þar má nota hringlaga skifur Ø25 mm. Allar festingar skulu vera galvanhúðaðar eða ryðvarðar. Setja skal asfaltþappa á dregara undir pallinn. Á þaki skal koma fyrir vindbandi 1,5x30mm sem liggur í kross yfir þak. Vindband neglist með 2 stk. 3,1x75 (3") í sperrur og 5 stk. 3,1x75mm í hornstoðir veggja. Þakull er 5". Gólf er klætt með 22mm eða 24mm spónaplötum.

## SKÝRINGAR

Kraftsperra sem heldur uppi límtrésbita er heiklædd með 12 mm krossvið, beggja megin. Nota 2.8x60 mm byssusaumur eða sambærilegt. Allur saumur skal vera heit galv. Vatnshelt lím kemur á milli. Límtré fest með 90x250 mm bitaskó. Fullnegldur með 60mm saum eða bolta í gegn með 12mm boltum. Styrkja kraftsperru þar sem límtré kemur að.



| Dags.   | Breytingar                          | Nr.                  | Nafn             |
|---|-------------------------------------|----------------------|------------------|
|   |                                     |                      |                  |
|  <b>meter teiknistofa ehf</b><br>Þverholt 3, 270 Mosfellsbær<br><small>Sími: 5678922, Gsm: 8940059<br/>                 meter@meter.is, www.meter.is</small> |                                     |                      |                  |
| Miðdalskot-Bláskógabyggð MHL.15   |                                     |                      |                  |
| Kraftsperra og skýringar  |                                     |                      |                  |
| TÖLVUSKRÁ<br>A-14-032   | HANNAÐ<br>FÓ                        | TEIKNAD<br>FÓ        | ÚTGÁFA<br>01     |
| SAMBÝKKT<br>Friðrik Ólafsson 2303592459   | TEIKNING NR.<br>DAGS.<br>25.02.2016 | MKV.<br>1:50/1:20    | BLAD NR.<br>B-07 |
|   |                                     | VERK NR.<br>A-14-032 |                  |