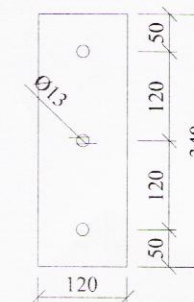
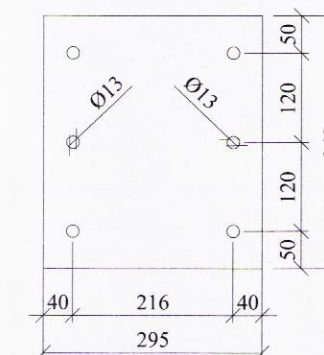


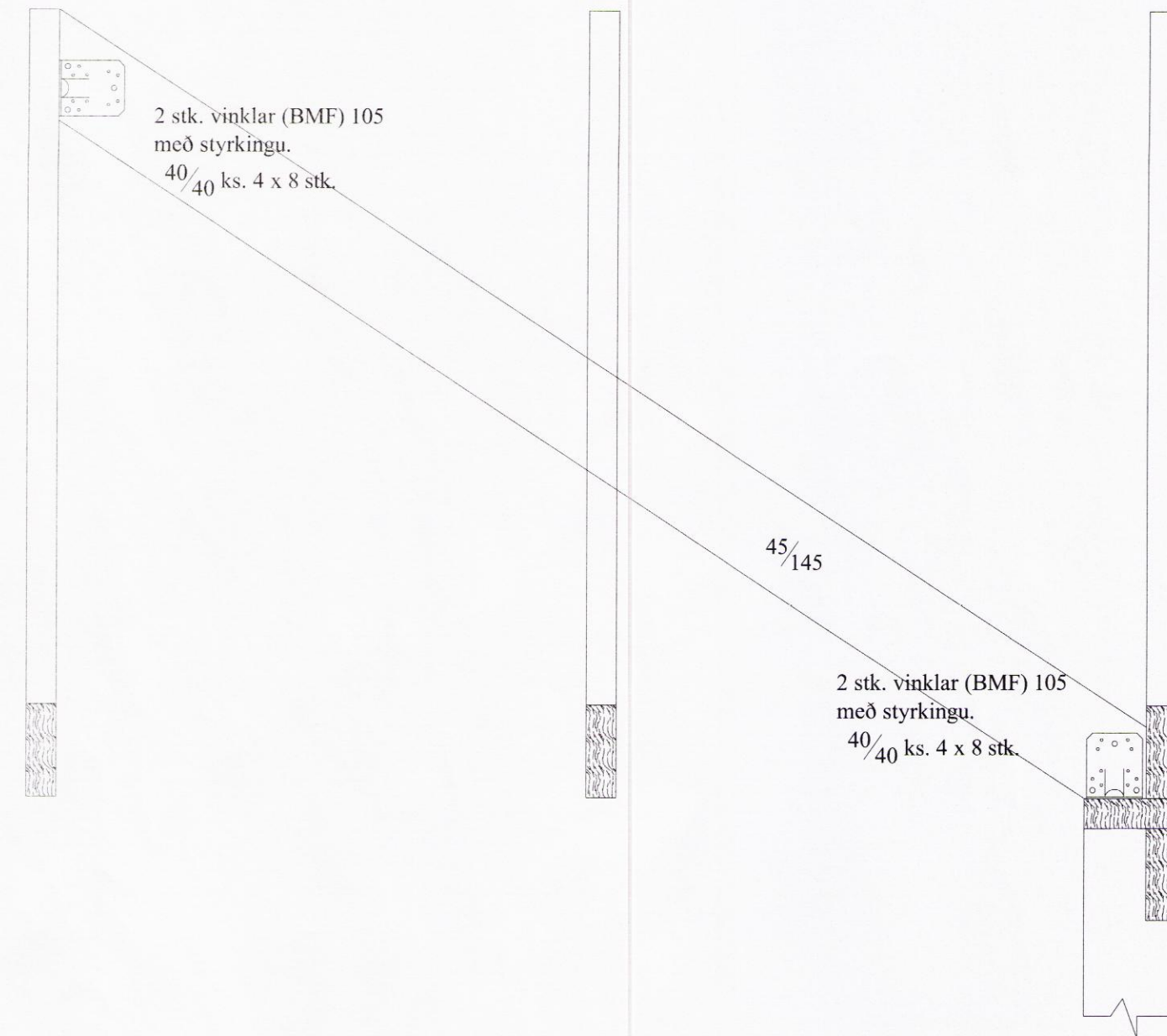
10mm flatjám, 120x340 (2 stk.)



10mm flatjám, 295x340 (2 stk.)



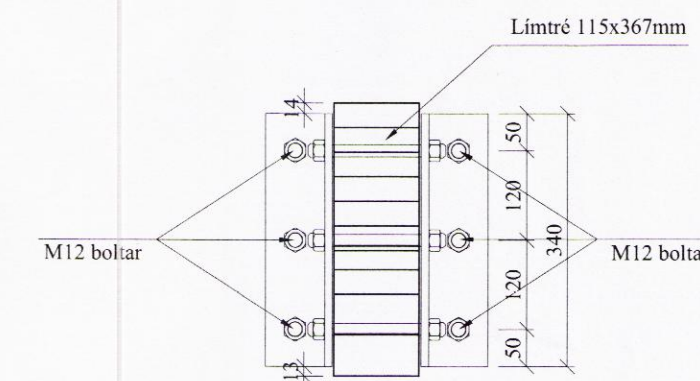
F6 Festingar á vindstífum. 1:10



2 stk. vinklar (BMF) 105 með styrkingu.
40/40 ks. 4 x 8 stk.

2 stk. vinklar (BMF) 105 með styrkingu.
40/40 ks. 4 x 8 stk.

F12 Sérsmíðaðar festingar, smíðaðar úr 10mm flatjám.



Almennar skýringar - þakvirki

Allur við er C18 eða betra. Allan við utanhúss skal fúverja. Allur saumur og festingar utanhúss skal vera með heitzinkhúð eða ryðfrítt. Þak þéttklæðist með borðaklæðningu (25/150) er festist með heitgalv. saum 31/70 (3"), minnst 3 stk. í sperru/borð, 1 m inn á þakbrúnir skulu koma 4 stk. í sperru/borð.

Loftun skal gerð með 2x5stk. Ø40 í hvert sperrubíl.

Ath: passa skal sérstaklega uppá að loftun yfir alla bita sem og á milli allra rýma sé í lagi.

Festingar:

- F1 Pakásanker (BMF) nr. 290, 2 stk. kamsaumur, 40/40 4x7 stk.
- F2 Pakásanker (BMF) nr. 290, 2 stk. kamsaumur, 40/40 4x7 stk og vinkill (BMF) 90 með styrkingu 2 stk. festing með full negling 40/40 kamsaum.
- Að auki skal setja girði yfir sperru sem nær niður á stoðir veggja vegna, negla skal með 2x6stk 40/40 kamsaum í stoðir og 4stk 40/40 kamsaum í sperru.
- F3 Bitaskór (BMF) 80x150, festir með 4 x borðboltum 10x120mm í göt á bitaskó og síðan í gegnum krossviðssperru og 2x6 stk í sperru.
- F5 Bitaskór (BMF) 45x167 40/40 ks. 4x6 stk.
- F6 Sjá sérteikningar.
- F7 Pakásanker (BMF) nr. 290, 1 stk. kamsaumur, 40/40 4x5 stk.
- F12 Sjá sérteikningar.

Öll mál eru í millimetrum, nema annað sé tekið fram.

Br: Breyting Dags: Samp:

VERKHEITI: Efsti Dalur lóð.nr Í-1 801 Bláskógabyggð	TEIKNINÚMÉR: 272
VERKHLUTI: Burðarvirki Sperrur og sérmyndir	ÚTGÁFA: A1
Hönnuður: Björgvin Viglúndsson 040546-2009	BLADSTÆRD: A-2
Yfirfarið af hönnunarstjóra: Bent Larsen kt. 141177-3469	DAGS: 26.05.16
Bent Larsen Fróðason Byggingafræðingur B.Sc. Sími 844-7699 bsverk@gmail.com	VERKNR: 16-03 MKV: 1:30 1:10

8952