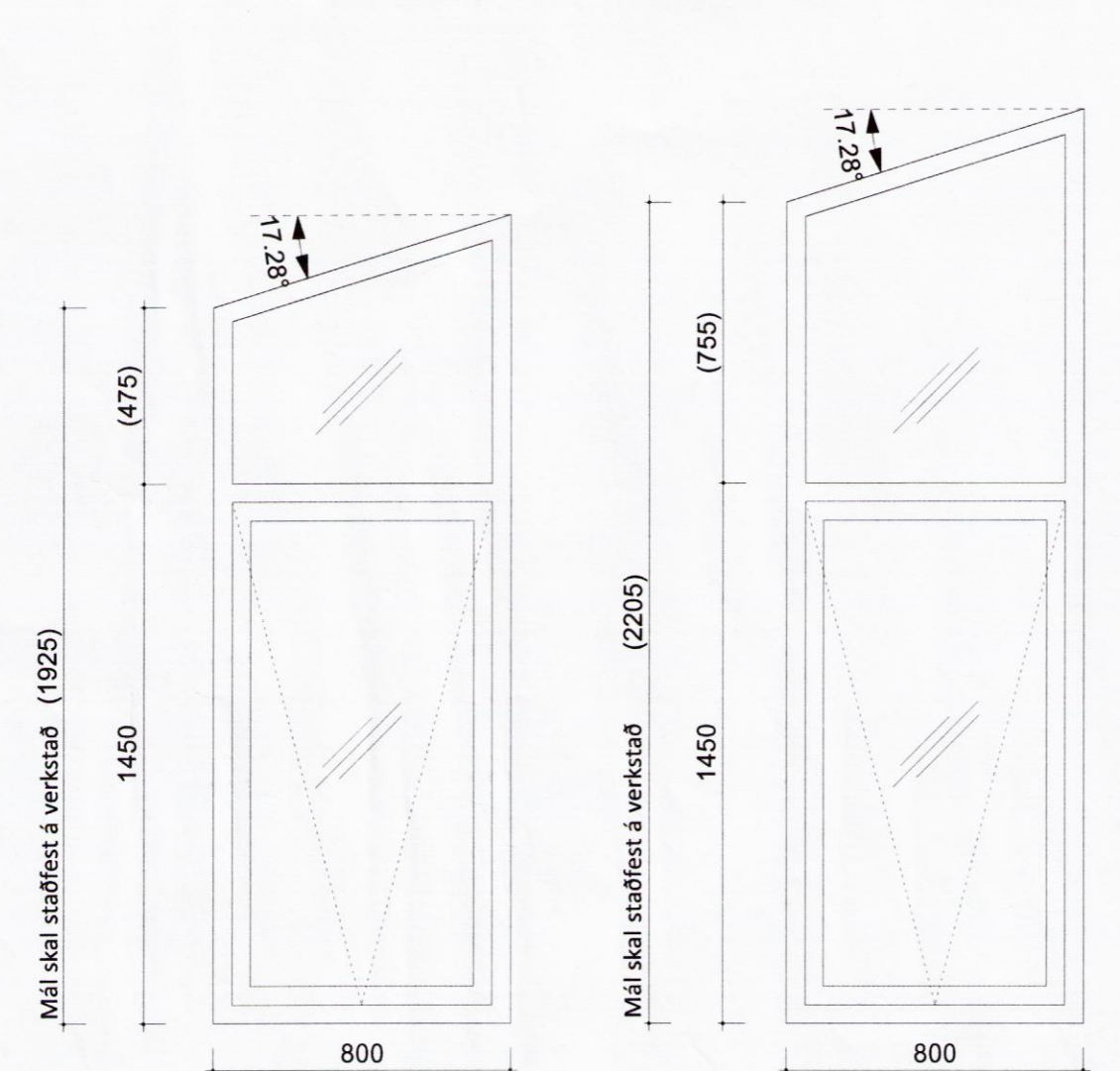


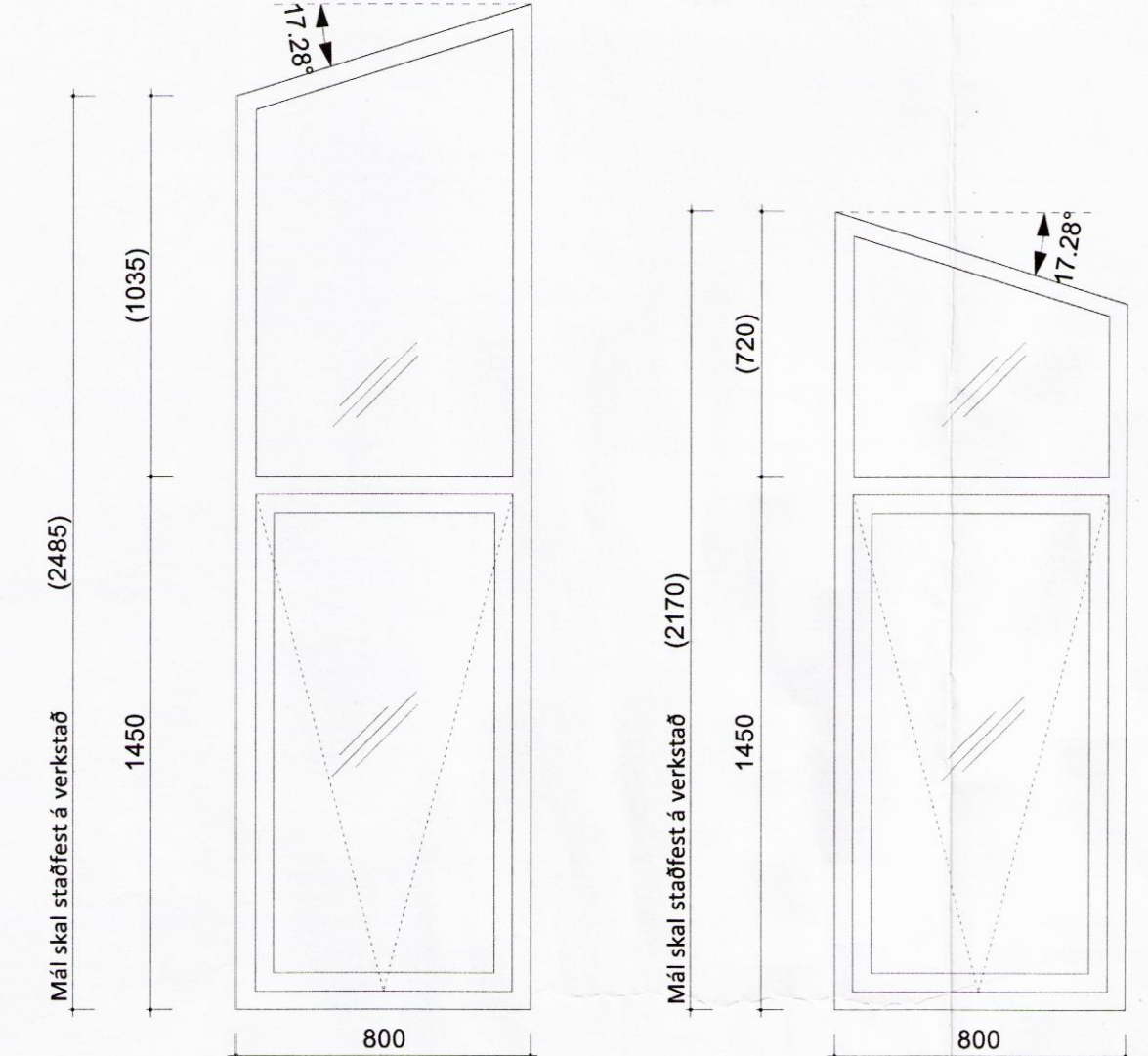
ATH.;
 - Öll mál athugist og mælist á staðnum áður en smíði hefst.
 - Ósamræmi í teikningum tilkynnist eftirlitsmanni verkkaupa.
 - Öll mál eru í millimetrum.

ATH.;
 - Öll mál á umfangi glugga og hurða eru utanmál með fúgu meðtöldri.
 - Öll ásýnd er utanfrá, fyrir utan inngangshurð UH-1 sem opnast inn með ásýnd innanfrá.



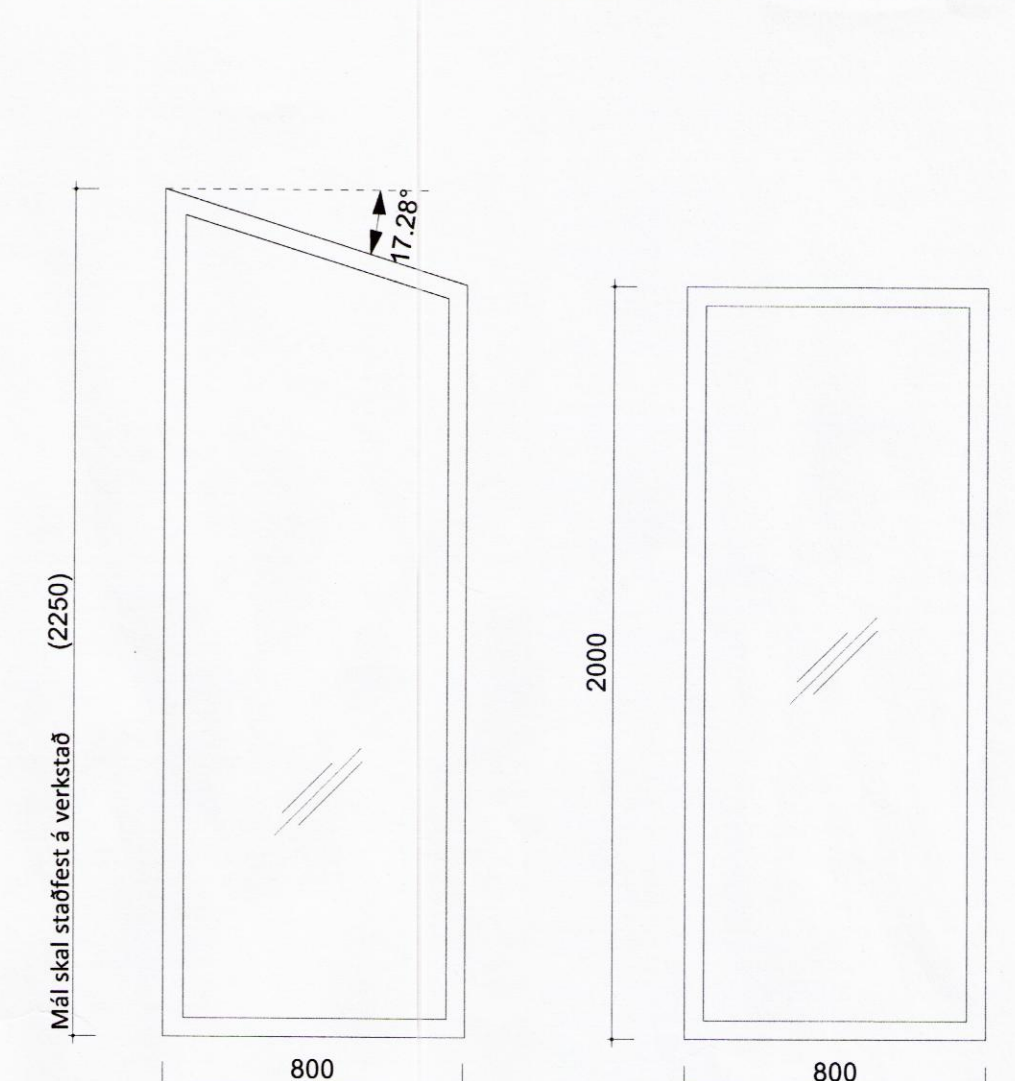
GL-1
 Fjöldi: 1 stk

GL-2
 Fjöldi: 1 stk



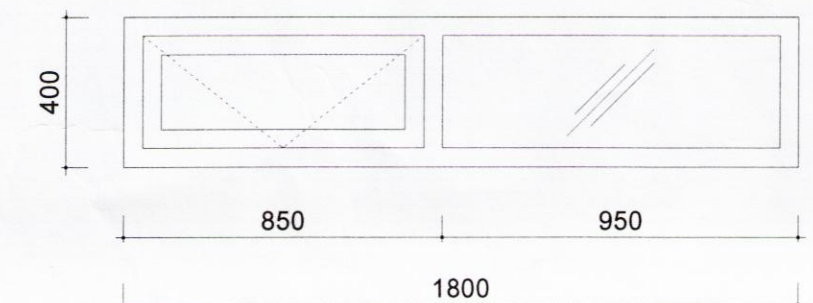
GL-3
 Fjöldi: 1 stk

GL-4
 Fjöldi: 1 stk

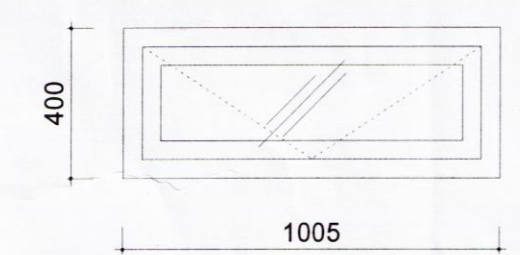


GL-5
 Fjöldi: 1 stk

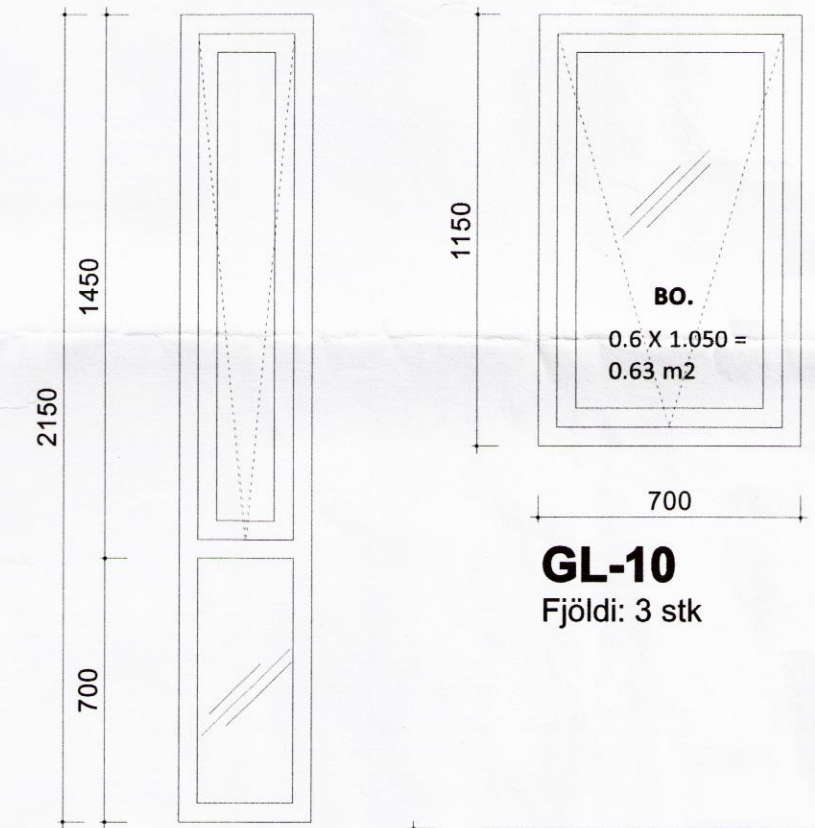
GL-6
 Fjöldi: 6 stk



GL-7
 Fjöldi: 1 stk

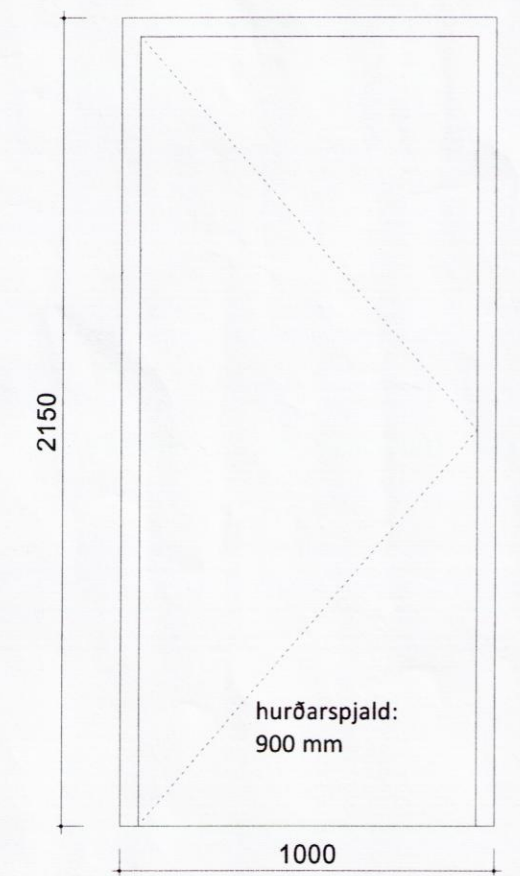


GL-8
 Fjöldi: 1 stk



GL-9
 Fjöldi: 1 stk

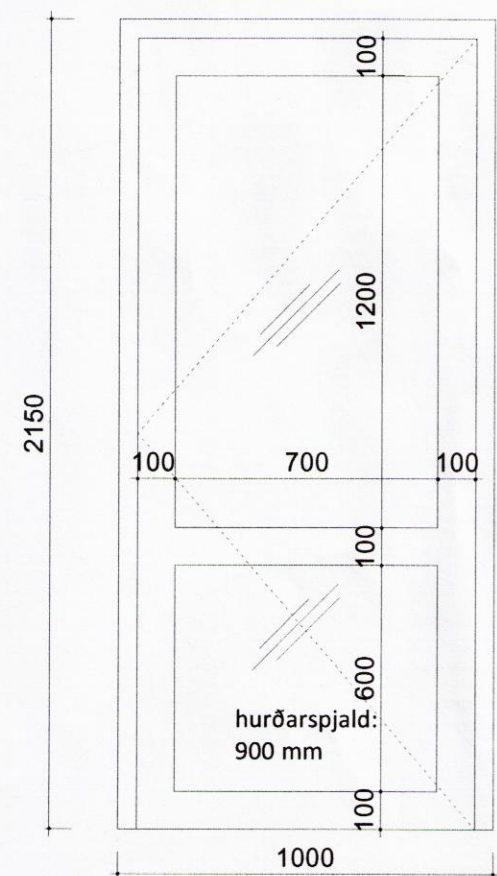
GL-11
 Fjöldi: 1 stk



IH-1
 Fjöldi: 1 stk
 Vinstrihengd
 Viðarspónlögð hurð



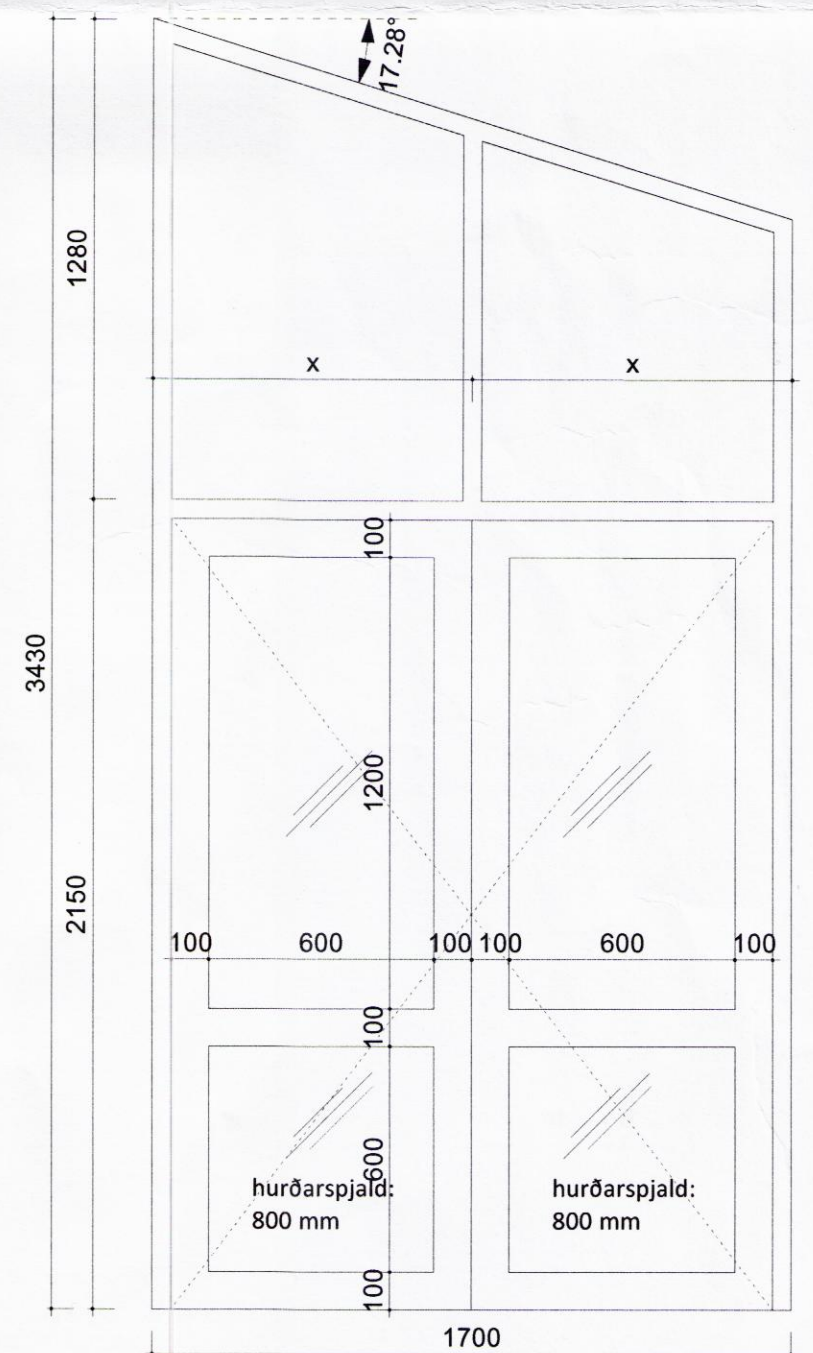
IH-2
 Fjöldi: 3 stk
 Hægrihengd
 Viðarspónlögð hurð



UH-1
 Fjöldi: 1 stk
 Vinstrihengd
 Viðarhurð með gleri



UH-2
 Fjöldi: 1 stk
 Vinstrihengd
 Viðarhurð



UH-3
 Fjöldi: 1 stk
 Viðarhurðir með gleri

A 20.10

SUMARHÚS
Heiðarími 2 í landi Klausturhóla,
801 Grímsnes- og Grafingshr.
 Fastanúmer: 234-4641
 Staðgreinir: 8719-1-52020020
 Landnúmer: 193524
 verknúmer: 116
 teikning: Gluggar og hurðir
 dags.: 22. ágúst 2014
 m.kv.: 1:20
 teiknað: HHH
 breyting:
 dags.:
 skýring:

TEIKNIVANGUR

Lyngás 11 - 210 Garðabær
 s: 568 1317 - gsm: 897 1317
 nf: teiknivangur@teiknivangur.is - www.teiknivangur.is
Þinn Guð
 Halla Haraldsdóttir Hamar, kt-111066-3539

8969