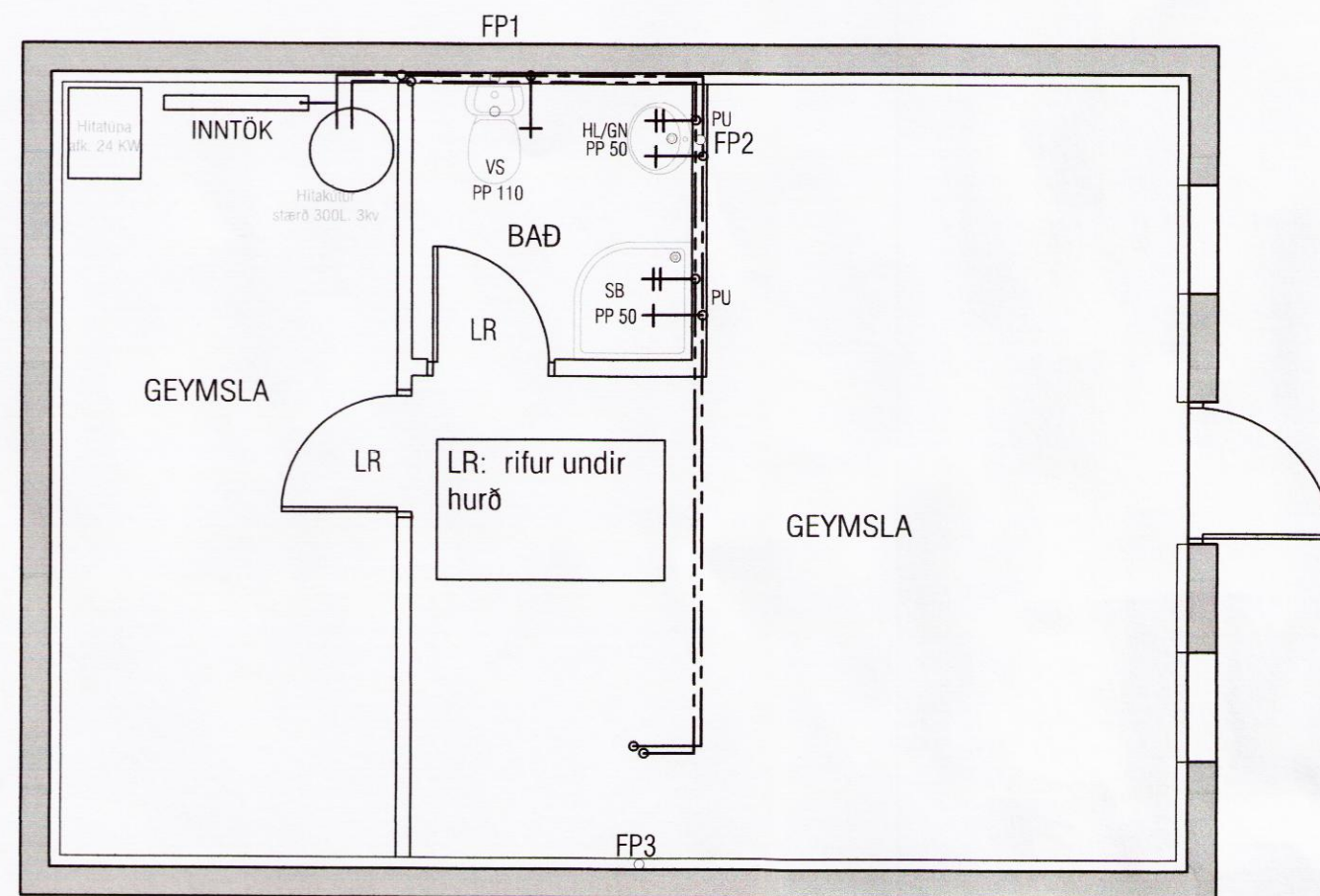
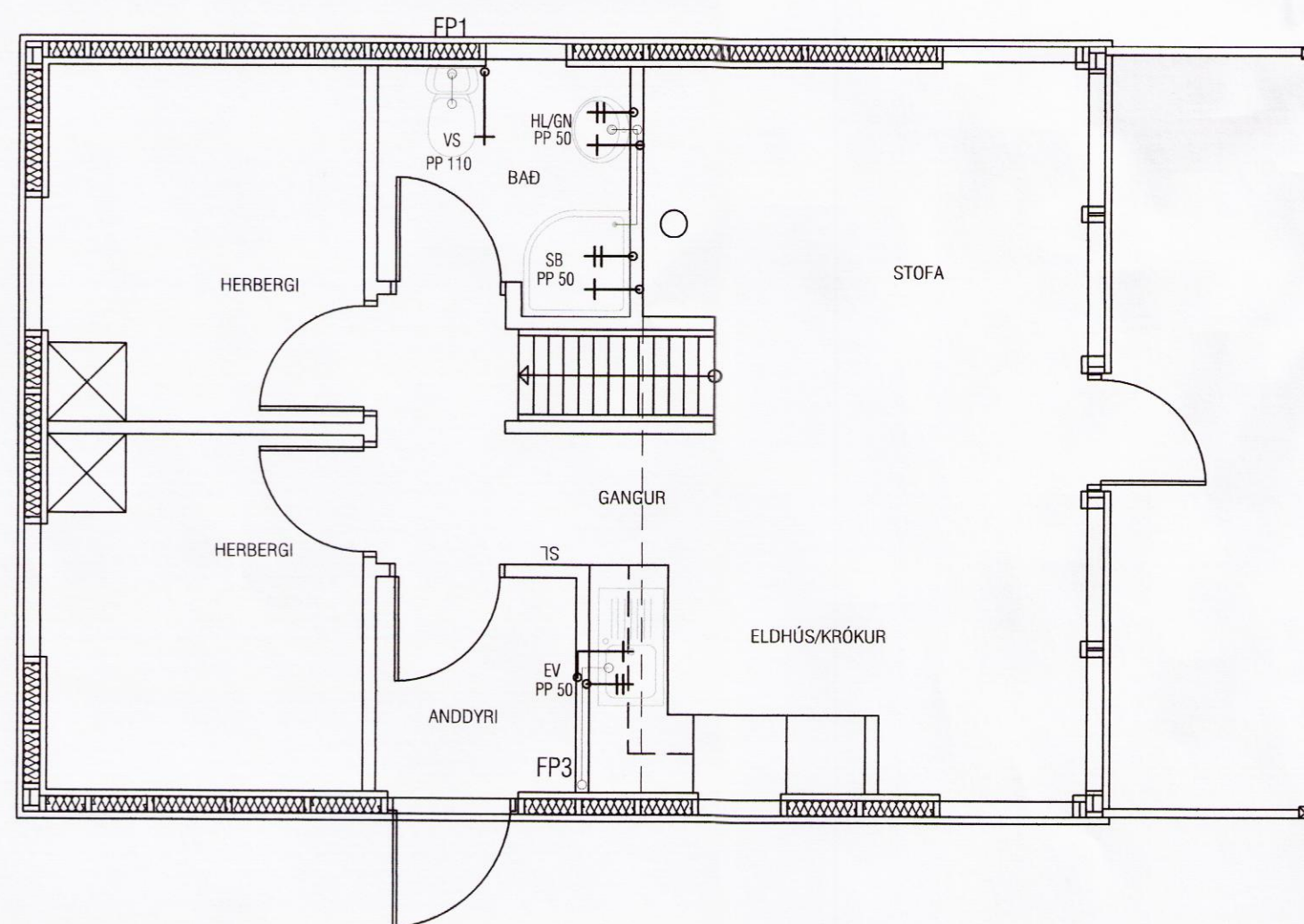


Hæð á tækjum.
 VS: 200 mm
 HL: 600 mm
 EV: 600 mm
 BK: 700 mm
 ÞV: 700 mm
 SB: 1100 mm
 RV: 1100 mm
 SV: 1100 mm

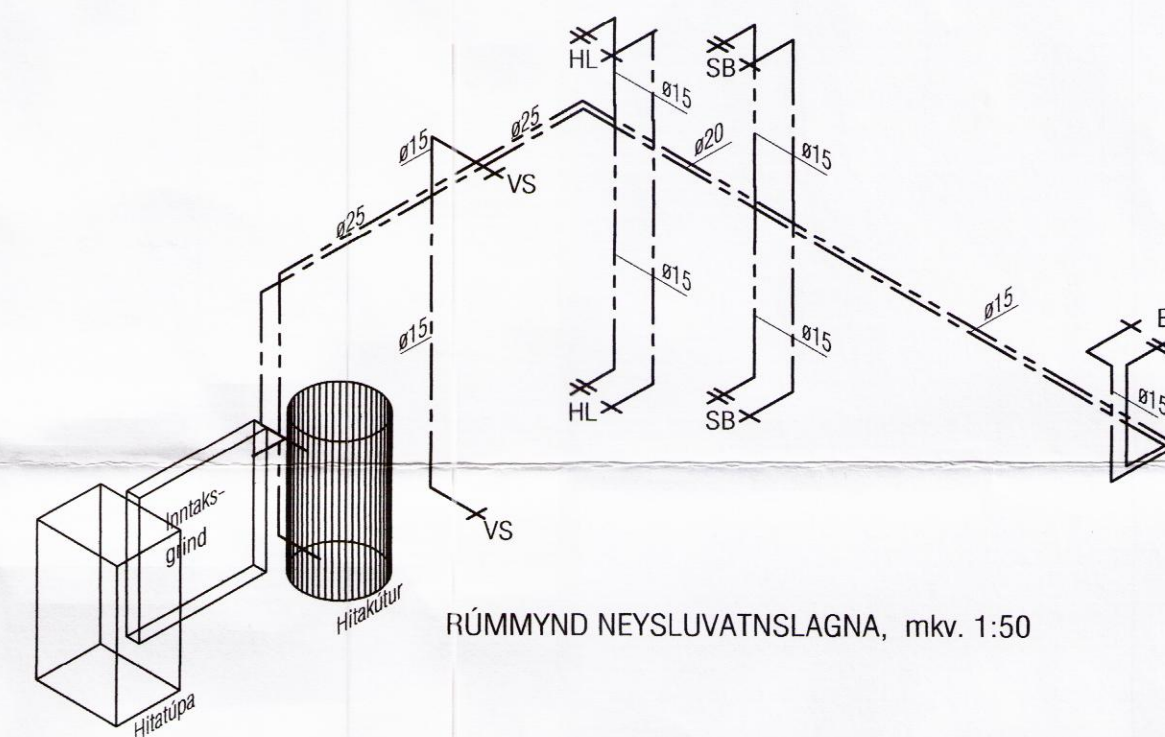
ATH!
 Stærð og nákvæm staðsetning á götum fyrir frárennslis-, neysluvatns- og hitalagnir skal ákvarða í samráði við eiganda og pípara.



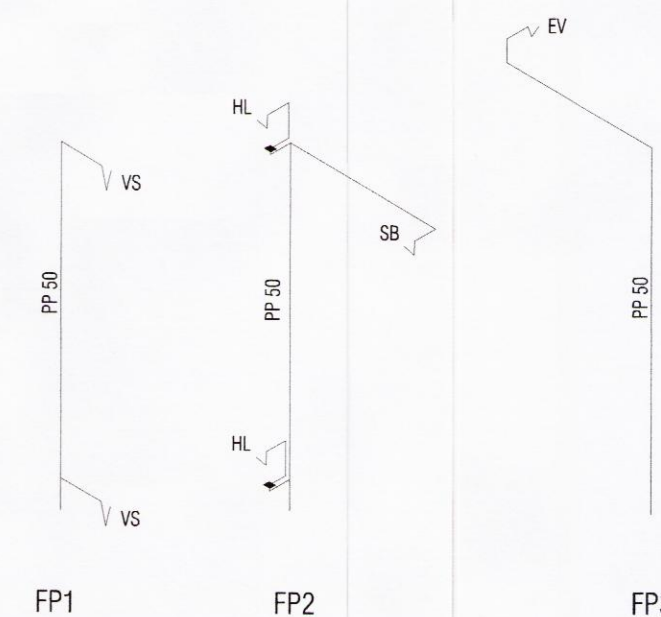
GRUNNMYND SKRIÐKJALLARA 1:50



GRUNNMYND 1:50



RÚMMYND NEYSLUVATNSLAGNA, mkv. 1:50



RÚMMYND FRÁ RENNISLAGNALAGNA, mkv. 1:50

ÞVERMÁL NEYSLUVATNSL.		
Á teikn.	Pex	Ál / pex
ø16	ø16*2,2	ø16,2*2,6
ø20	ø20*2,8	ø20*2,9
ø25	ø25*3,5	ø25*3,7
ø32	ø32*4,4	ø32*4,7
ø40	ø40*5,5	ø40*6,0
ø50	ø50*6,9	/

VEKTOR
 - hönnun og ráðgjöf -
 Hamraborg 11, 200 Kóp., s: 554-6650 / 897-5363

Sigurður Hafsteinsson
 byggingatæknifræðingur
 kt. 030859-7749
 email: sigurdur@vektor.is

KLAUSTURHÓLAR LÓÐ 47

PRIFALAGNIR
 GRUNNMYND OG RÚMMYND

Teikn. nr. Tilvísun á teikningu
 Samþykkt

[Signature]

Br. Dags.

Hannað SH Teiknað
 Dagsetning 22.07.2016 Verk nr. A-04-04-10 Mælikvarði 1:50 Teikn. nr. L-04

9006