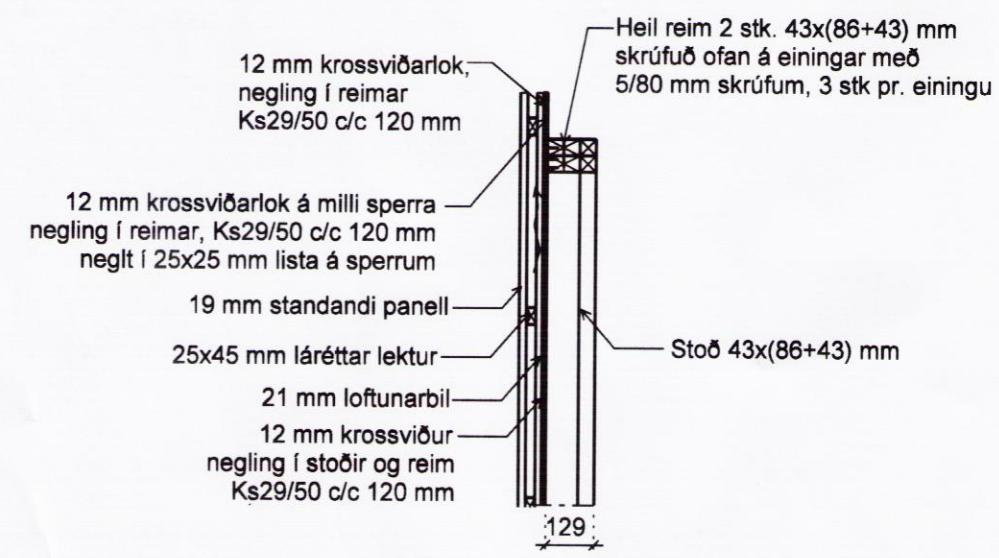
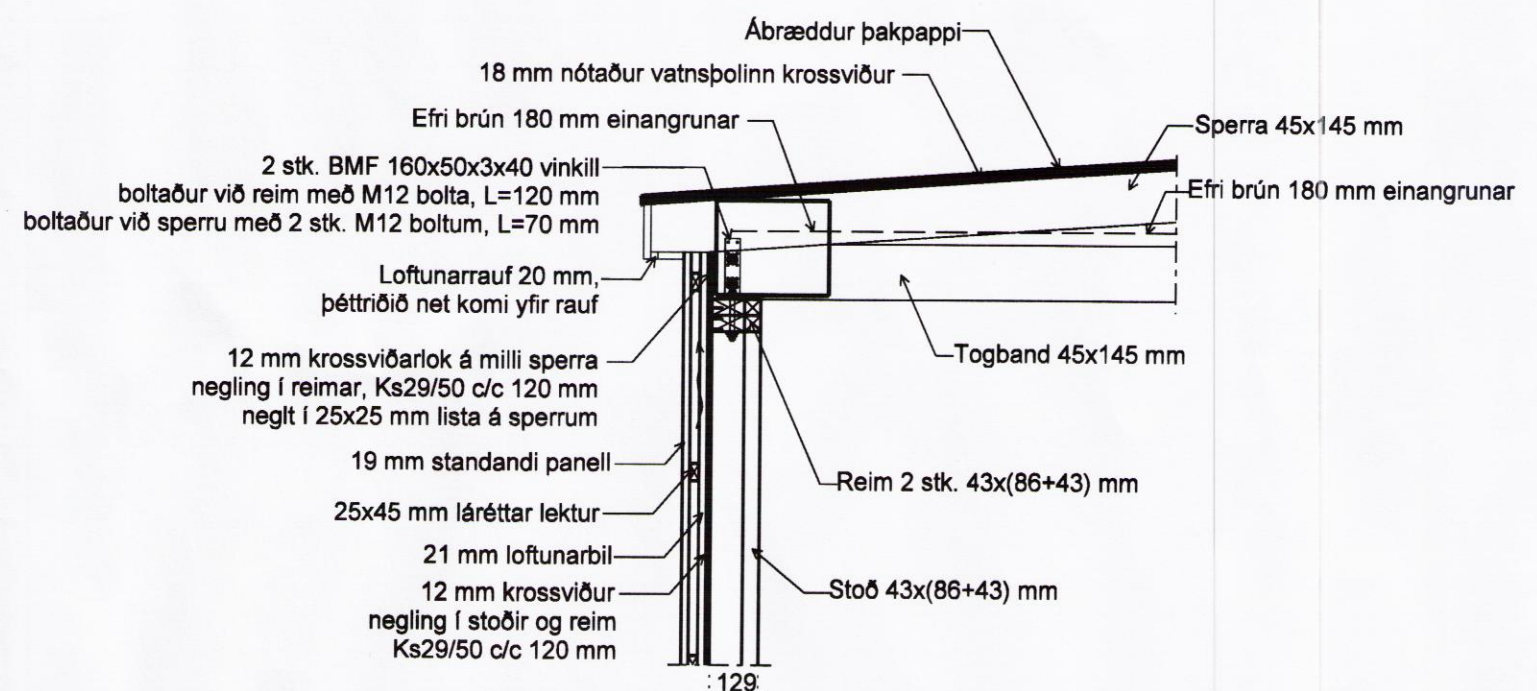


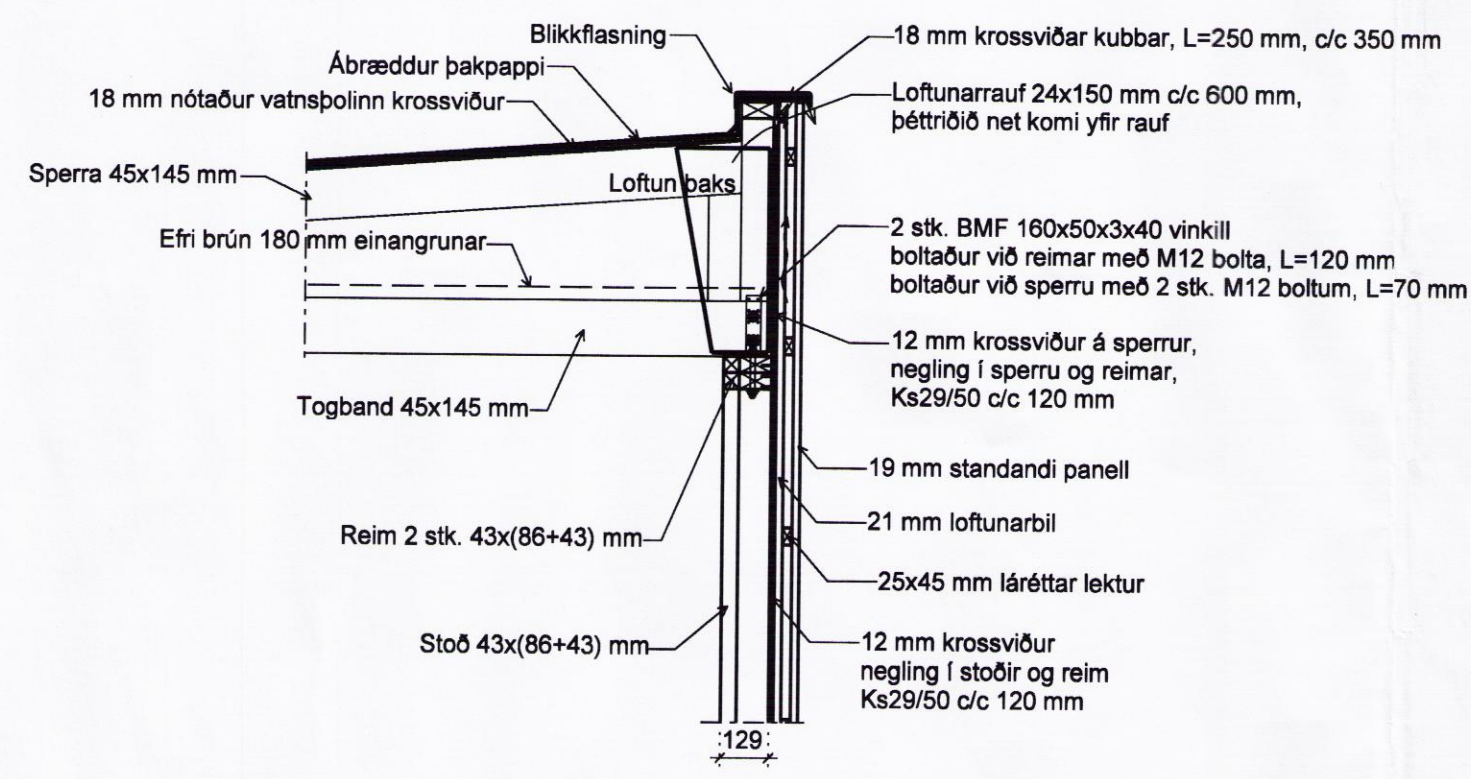
Deili B1  
1:20



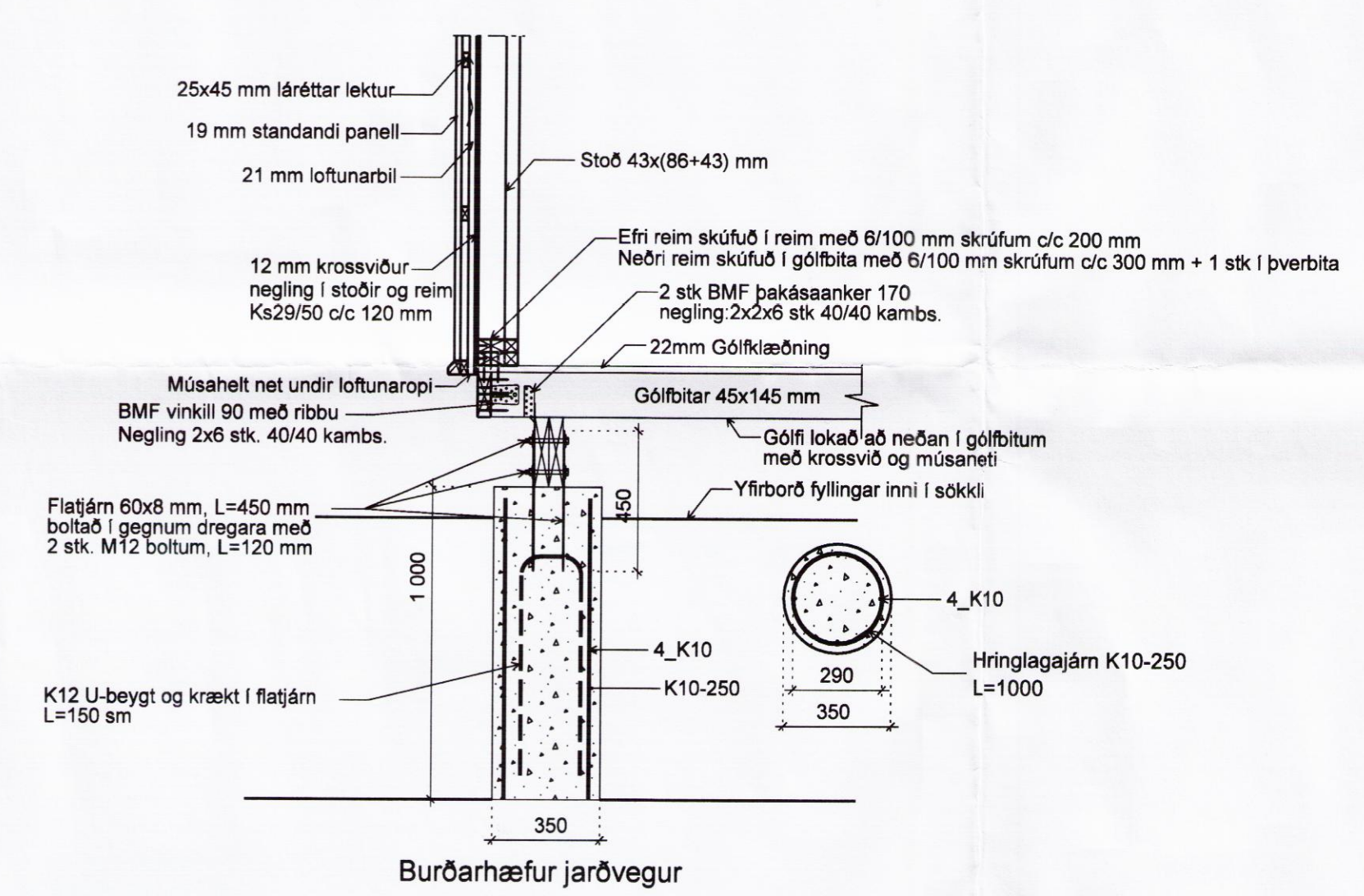
Deili B2  
1:20



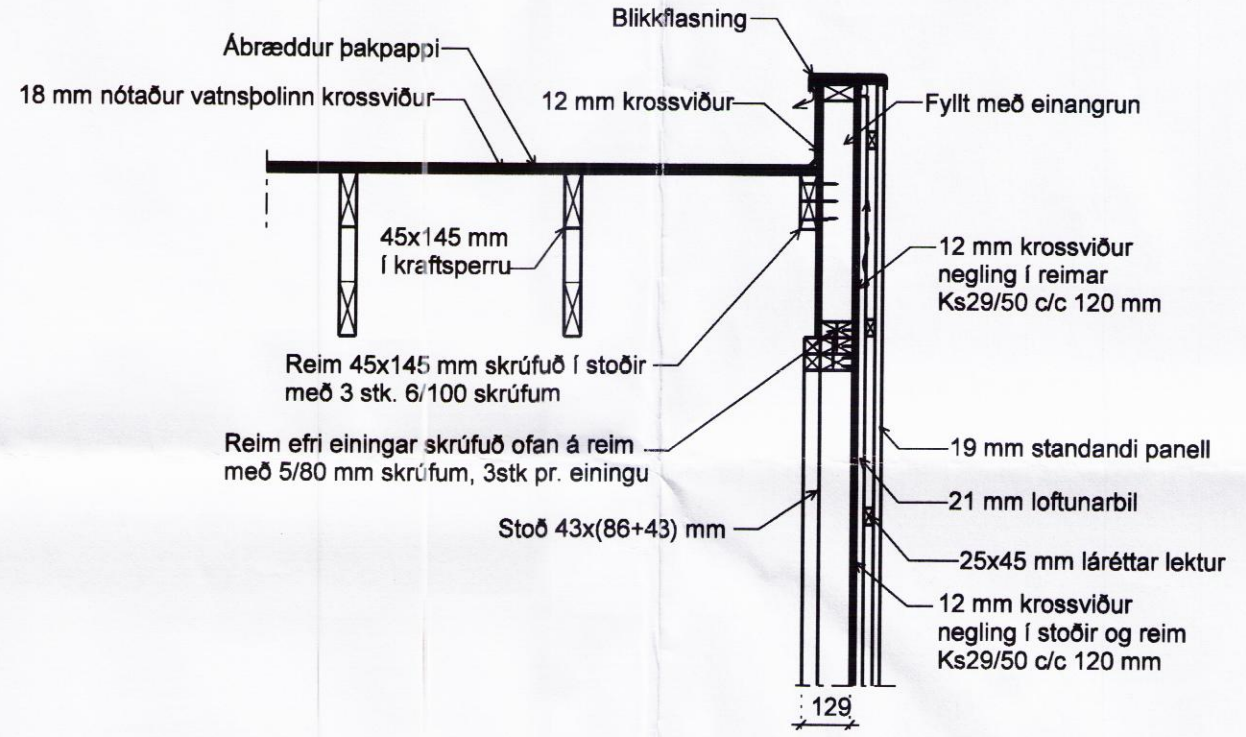
Deili B3  
1:20



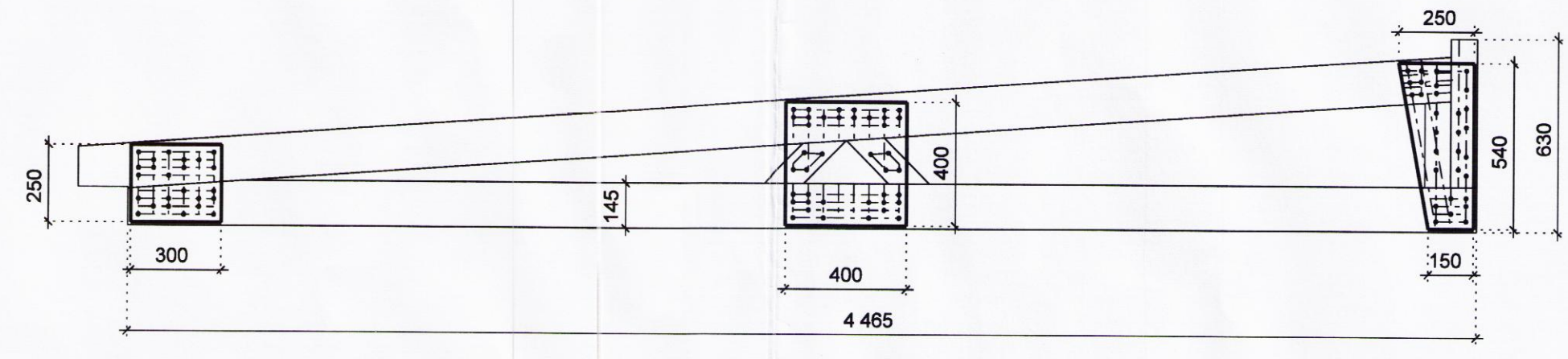
Snið A1  
1:20



Deili B4  
1:20



Kraftsperra  
1:20



Á allar samsetningar koma 2 stk. 12 mm krossviður sem negldur er með K29/50 saum.



Skipulags- og byggingarfulltrúi Uppsveita l.s.  
**Samþykkt**  
17. AUG. 2016  
*Ami Gunnar Kristjánsson*  
Byggingarfulltrúi

ADALHÖNNUNUR / HÖNNUNARSJÓRI Ami Gunnar Kristjánsson 231161-3849

*Ami Gunnar Kristjánsson*

ÚTG. DAGS. ÚTGÁFUFERILL HANNAÐ TEKIN YFRIF.

**Skýringar**

- Öll mál eru í m og mm
- Timbur er styrkleikaflokkað T1
- Festingar og saumur eru galvaniseraðar



**Smáhýsi**  
Prastarhólar 1  
801 Grímsnes- og grafningshreppur

Burðarvirki  
Snið í undirstöður, gólf veggj og þak

|            |           |        |     |
|------------|-----------|--------|-----|
| TEKNIÐMÉR  | BLASTJERÐ | HANNAÐ | ÁGK |
| 6687-001   | A1        | TEKNAÐ | ÁGK |
| 01_1_33_01 | YFIRFARIR | ÁGK    |     |

DAGS. MELKVARÐI ÚTGÁFA  
10.08.2016 1:20 **A**

SAMÞYKKT: Ami Gunnar Kristjánsson  
231161-3849  
Kannabla: *Ami Gunnar Kristjánsson*