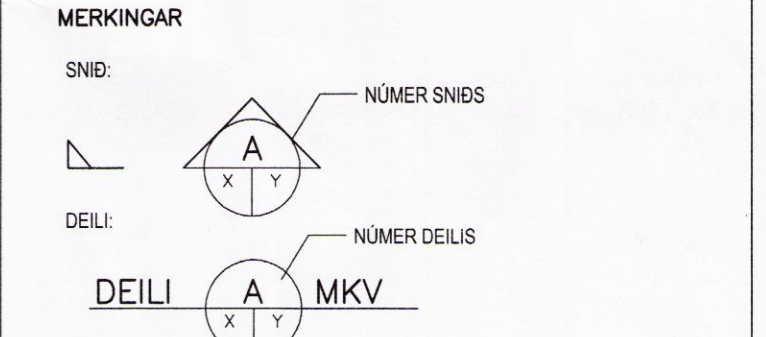


HÖNNUNARFORSENDUR:

SNJÖR:	ALAGSSVEIÐ 1	2.1 kN/m²
VINDUR:	z=5.000 m	1.66 kN/m²
NOTALAG:	GÓLFPLATA / BÖÐ	1.5 kN/m²
	GÓLFPLATA / VEITINGASAL	2.0 kN/m²
EIGINYNGD:	ÞAK	0.6 kN/m²
	STEYPA	25 kN/m²
	ÚTVEGGIR	1.0 kN/m

GRUNDUN
 GRAFA SKAL FYRIR UNDIRSTÖÐUM NIÐUR Á HEILLEGAN BURÐARHÆFAN BOTN, ÞAD ER KLÖPP EÐA FROSTFRITT EFNÍ MÆÐ GRÖFLEIKA SEM SVARAR TIL MALAREFNIS EÐA GRÖFARA, SAMBÆRILEGT EFNÍ LAGT OFAN Á KLÖPPINA, BLEYTT HEFLEICA OG ÞJAFPAÐ. ÞJÖPPUNIN SKAL UPPFYLLA EFTIRFARANÐI KRÖFUR: (MÍÐAÐ VIÐ PLÖTUÞRÖF):

TIL VIÐMUNAR:	E2 > 100 MPa
	E2/E1 = 2.5
TÆKI:	LAGÞYKKT FJ. YFIRF.
5.0 m VIBRÓVALTARI	0.4 m 6
0.5 m VIBRÓPLATA	0.3 m 4
0.3 m VIBRÓPLATA	0.2 m 4



X: NR. TEIKNINGAR HAR SEM SNÍÐIÐEILI ER TEKIÐ
 Y: NR. TEIKNINGAR HAR SEM SNÍÐIÐEILI ER SYNT

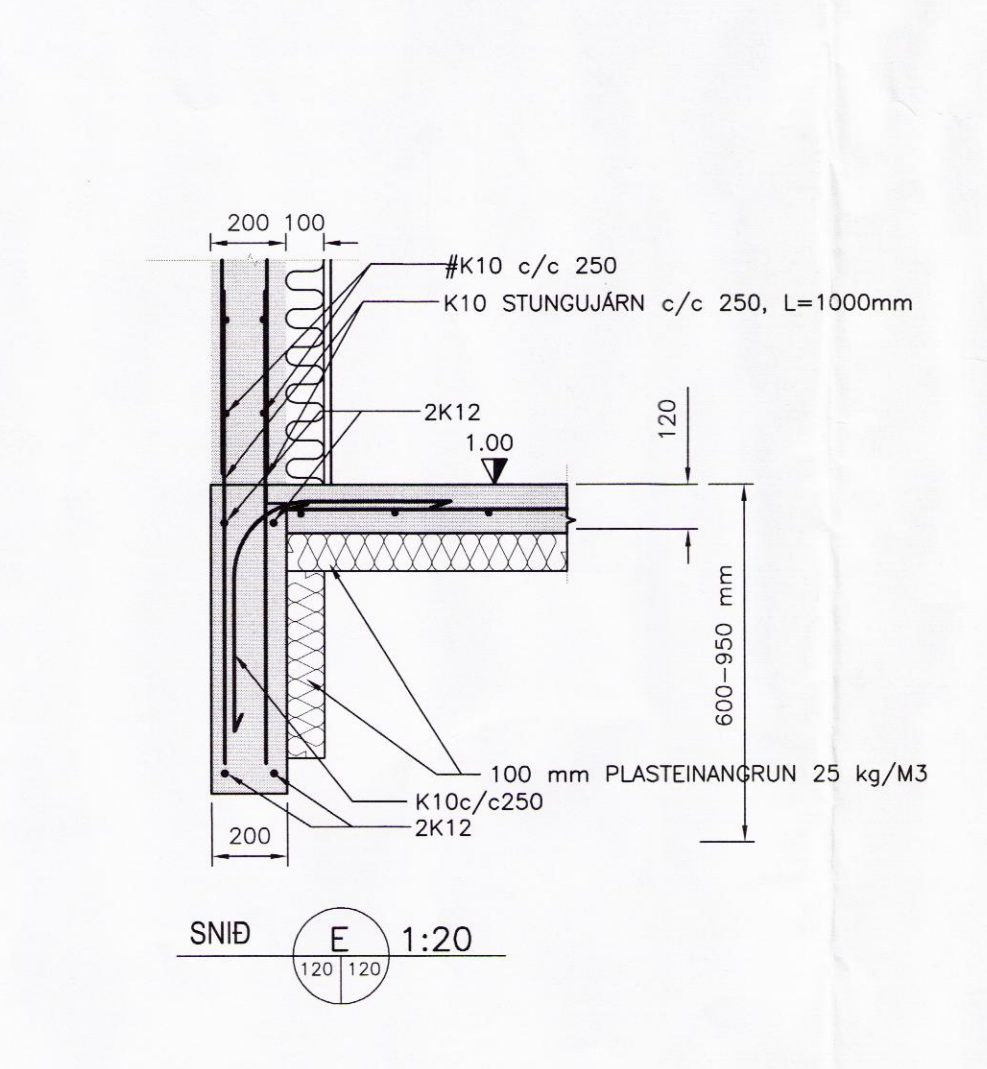
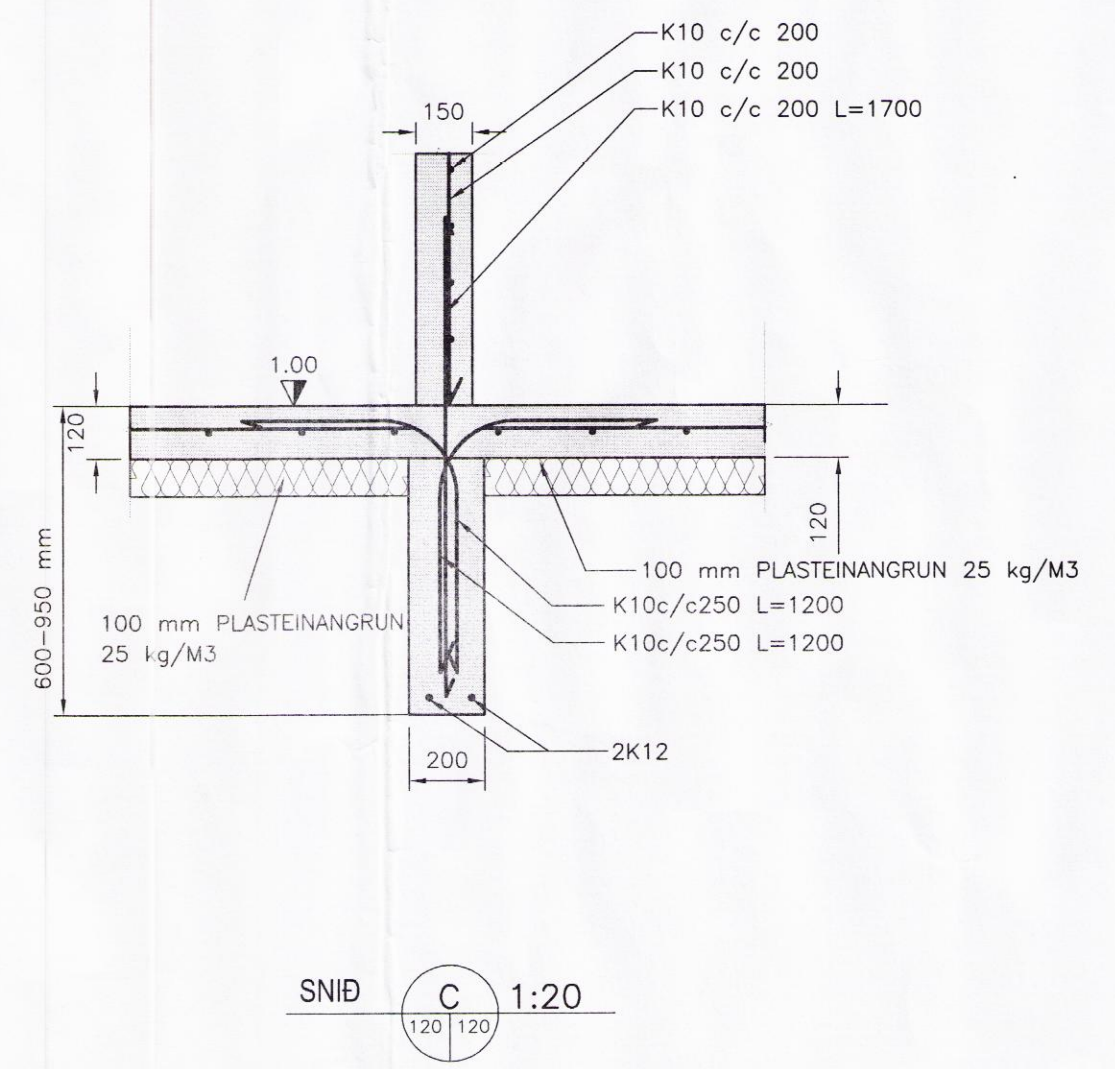
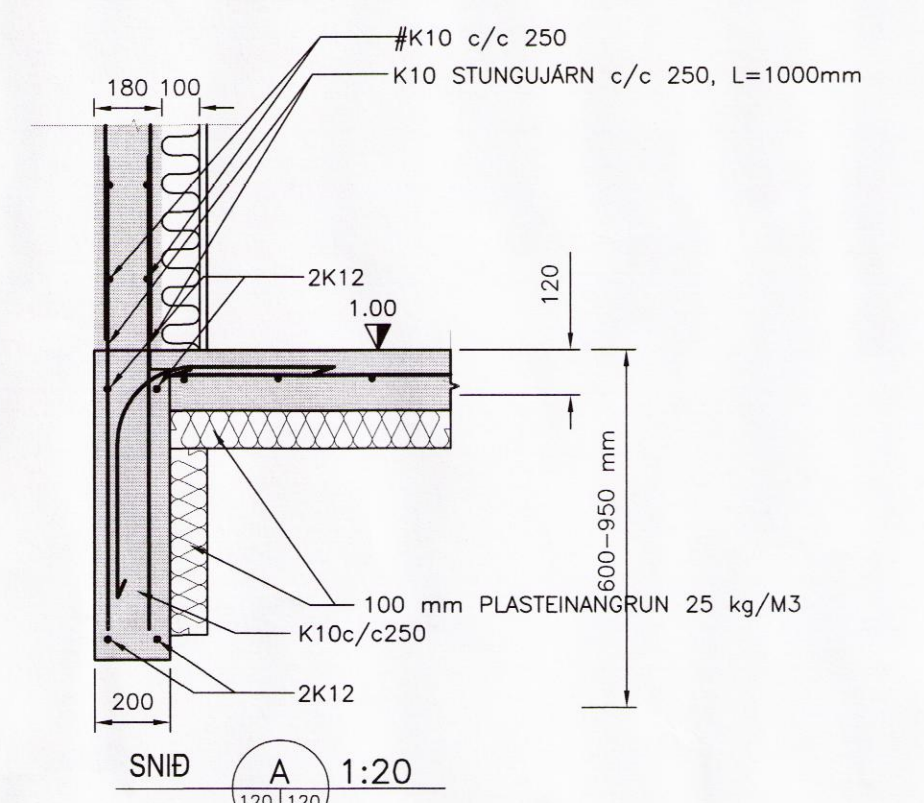
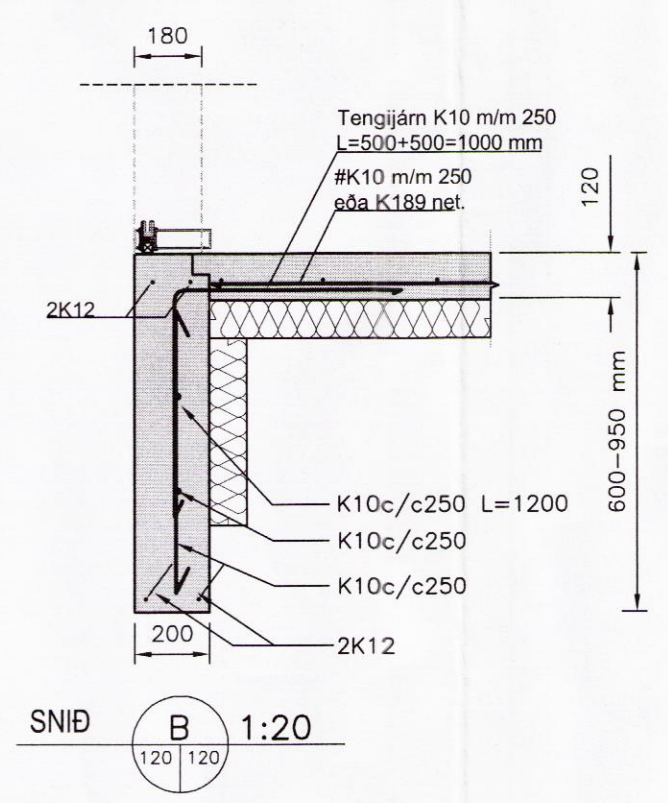
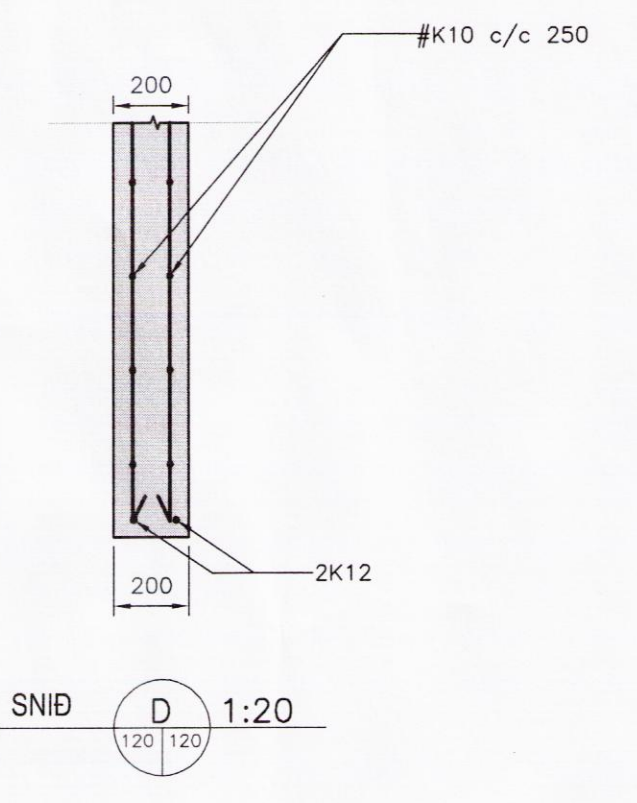
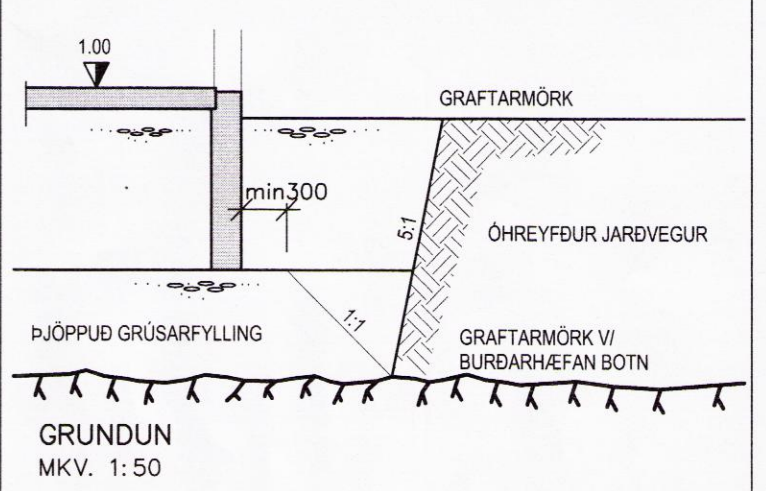
ATH. ALLIR SÖKKULVEGGIR ERU 200 mm BREIDIR NEMA ANNAD SÉ MÁLSETT.
 GÓT Í SÖKKULVEGGJUM OG PLÖTU FYRIR LÖGNUM. SJA TEIKN. 520

FRÁGANÐUR SÖKKULSKAUTA SÉ Í SAMRÆMI VIÐ REGLUR VIÐKOMANDI RAFFVEITU.

ÖLL MÁL Í mm.

0.00
 1.00 ÞYKKT PLÖTU

GÓLFKÓTI



ÚTGÁFUFRLI

ÚTGÁFA NR.	ÚTGEFT DAGS.	ÚTGEFT AF	SKÝRINGAR
01	09.05.16	LL	TIL SAMP.
02	17.08.16	LL	BREYTT Í LÉTTA HÆÐ UPPÍ

TORUS LEIFUR ÖRN LEIFSSON
 BYGGINGARTÆKNIRÆÐINGUR
 KT: 150982-4139
 GRAFHOLAR R. 800 SELFOSS.
 TORUS@TORUS.IS S: 695-9289

GULLFOSS KAFFI VIÐBYGGING

BURÐARVIRKI	MEV:	
GRUNNMYND SÖKKLA	MEV:	1:50
SNÍÐ OG SKÝRINGAR	MEV:	1:20
HANNAÐ:	LEIFUR ÖRN LEIFSSON	TEKNAÐ:
VERKNUMER:	16-018	SKOÐANUMER:
16-018-120		
DASETNING:	SAMÞYKKT:	TEIKNINGNUMER:
09.05.2016		120

150982-4139