

JÁRNBENDING
TÁKN Á TEIKNINGUM

K MERKIR	KAMBSTÁL B500 C MED LÁGM. SKRÍDMÖRK FYK 500 MPa S.K.V. NS 3576-3
KS	SUDUHÆFT KAMBSTÁL B500 C MED LÁGM. SKRÍDMÖRK FYK 500 MPa.
	JÁRN BEYGIST UPP, ÞVERT Á FLÓT
	JÁRN BEYGIST NIÐUR, ÞVERT Á FLÓT.
	JÁRN Í EFRI BRÚN PLÖTU EDA YTRI BRÚN VEGGJA.
	JÁRN Í NEDRI BRÚN PLÖTU EDA INNRI BRÚN VEGGJA.
	BURDARSTEFNA JÁRNA (JÁRN NÆST ÚTBRÚN)
	TALA INNAN HRINGS TÁKNAR ÞYKKT VEGGJA EDA GÓLFPLÖTU Í MILLIMETRUM
	STEYPUSKIL Í SNIÐI
	10mm BENDISTÁL, LENGD = 4000mm DREIFIST MED 200mm MILLIBILI (MÍÐJUMÁL) Á SVÆÐI SEM DREIFIPÍLUR SÝNA.

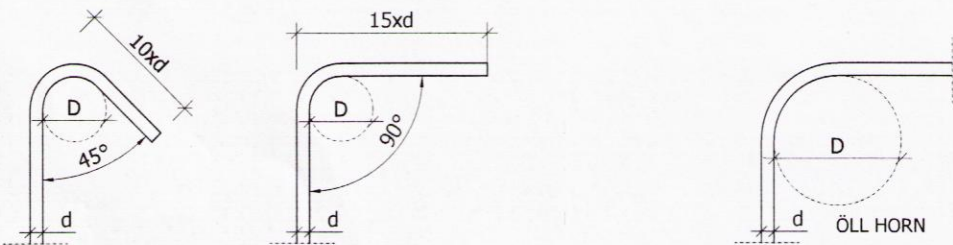
STEYPUSTYRKARSTÁL.
ÖLL VINNA OG EFNISKAL VERJA S.K.V. ÍST10 OG BYGGINGAREGLUGERÐ.
STEYPUSTYRKARSTÁL SKAL ALDREI SJÓÐA HVORKI HVORKI MED PUNKTSUÐU NÉ HEILSUÐU NEMA MED LEYFTI HÖNNUNAR. VIÐ SUDUVINNU Á STEYPUSTYRKARSTÁLI SKAL FYLGJA FYRIRMÆLUM VIÐURKENNINGS SUDUSTADALS, T.D. DIN4099.

ALLT STEYPUSTYRKARSTÁL Á BYGGINGASTAÐ SKAL VERA HREINT OG LAUST VIÐ RYÐ- OG VÖLSUNARHÚÐIR. ÞAÐ SKAL GEYMT Á TRJÁM OG VANDLEGA SUNDURGREINT EFTIR EFNISFLOKKUM. TIL AD KOMA Í VEG FYRIR RYÐMYNDUN Á STÁLINU SKAL VERA TIL YFIRBEIÐSALA Á BYGGINGASTAÐ ÞANNIG AD HÆGT SÉ AD BREIÐA YFIR STÁLIÐ Á BYGGINGATÍMANUM.

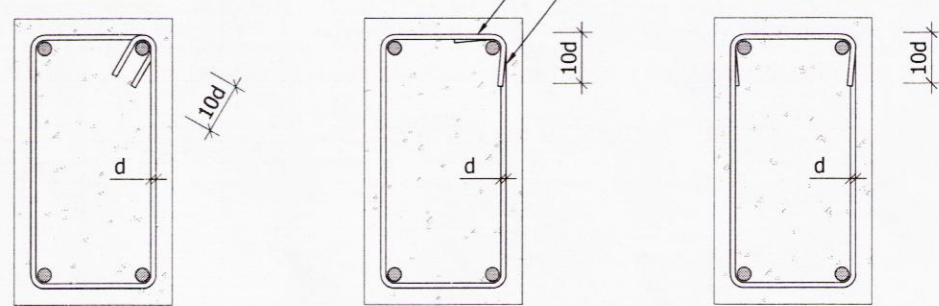
BENDINET SKULU VERA KALDDREGIN OG HAFJA LÁGMARKSTOGPÓL 500MPa. ÞEGAR BENDINET HAFJA VERID AFHENT FRÁ SÓLUADILA ER ÖHEIMILT AD RAFSJÓÐA ÞAU EDA HITA.

BEYGING STEYPUSTYRKARSTÁLS

LYKKJUR OG KRÖKAR (Ks500s)	HÖFUDBENDING (ALLAR STÁLTEGUNDIR)
d = 8, 10, 12mm	D = 5 x d
d = 16 mm	D = 6 x d
d = 20 mm	D = 8 x d
	d = ALLIR SVERLEIKAR
	D = 20 x d



ENNFREMUR GILDIR UM LYKKJUR - ÍST/DS411



FJARLÆGÐIR MILLI JÁRNA, MINNSTA LJÓSMÁL

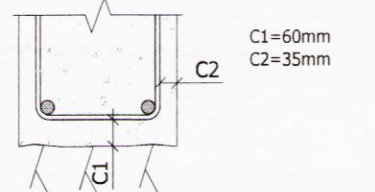
MINNSTU FJARLÆGÐIR MILLI JÁRNA LÓDRÉTT OG LÁRÉTT.
MÍÐAÐ VIÐ HÁMARKS KORNASTÆRÐ STEYPU 32 mm.

JÁRNAPVERMÁL d (mm)	12	16	20	25	32
MINNSTA BIL LÁRÉTT a (mm)	40	40	40	50	64
MINNSTA BIL LÓDRÉTT b (mm)	25	25	30	40	50

STEYPUHULA Á JÁRNUM

GILDIN EIGA VIÐ UM VENJULEGAR AÐSTÆÐUR, EF ANNAÐ ER EKKI SÝNT Á TEIKNINGUM.
ÞAR SEM TÆRINGARHETTA ER MIKIL GILDA AÐRAR REGLUR UM STEYPUHULU JÁRNA.

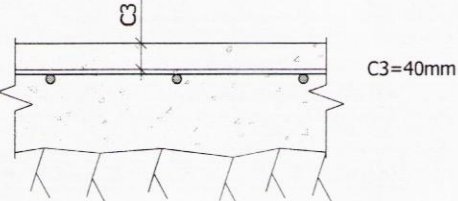
UNDIRSTÖÐUR OG VEGGIR AD JARÐVEGSFYLLINGU



INNVEGGIR, PLÖTUR, BITAR OG SÚLLUR



BOTNPLATA Á FYLINGU EINFÖLD JÁRNAGRIND



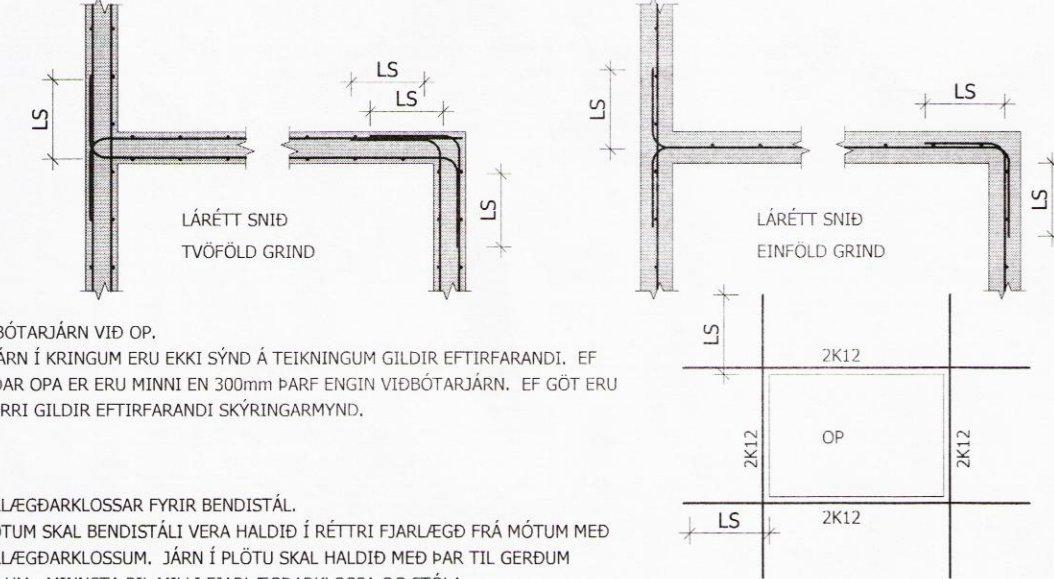
BOTNPLATA Á FYLINGU TVÖFÖLD JÁRNAGRIND



JÁRNBENDING

FRÁGANGUR JÁRNBENDINGAR - ALMENNT

JÁRN VÍXLÆGGIST MED LÁGMARKSKEYTILENGD (LS) ÚT FYRIR HORN.



VIÐBÓTARJÁRN VIÐ OP.
EF JÁRN Í KRINGUM ERU EKKI SÝND Á TEIKNINGUM GILDIR EFTIRFARANDI. EF HLIDAR OPA ER ERU MINNI EN 300mm ÞARF ENGIN VIÐBÓTARJÁRN. EF GÖT ERU STÆRRI GILDIR EFTIRFARANDI SKÝRINGARMYND.

FJARLÆGÐARKLOSSAR FYRIR BENDISTÁL.
Í MÖTUM SKAL BENDISTÁLI VERA HALDIÐ Í RÉTTRI FJARLÆGÐ FRÁ MÖTUM MED FJARLÆGÐARKLOSSUM. JÁRN Í PLÖTU SKAL HALDIÐ MED ÞAR TIL GERÐUM STÖLUM. MINNSTA BIL MILLI FJARLÆGÐARKLOSSA OG STÓLA.

JÁRNAPVERMÁL	MESTA FJARLÆGÐ
Ø=8-12 mm	0,7 M
Ø=16-32 mm	1,0 M

STEYPUMÓT

NÁKVÆMNISKRÖFUR

STEYPUMÓT SKULU GERÐ SAMKVÆMT KRÖFUM Í ÍSLENSKUM STADLI ÍST 10.
HREYFING, SVIGNUN MÓTA UNÐAN STEYPUÞUNGA SKAL VERA INNAN VIÐ 0,2% AF FJARLÆGÐ MILLI FASTRA PUNKTA.

NÁKVÆMNISKRÖFUR VIÐ MÓTAUPPLÁTT:

STADSETNING Í PLANI OG HÆÐ	±10 mm
ÞYKKT Í SNIÐI	5 %
FRÁVIK FRÁ LÓDRÉTTRI LÍNU	0,3 %
STADSETNING Í STEYPUHULA HLUTA	±5 mm
FRÁVIK TVEGGJA BOLTA Í SÖMU FESTINGU	±1 mm

FRÁVIK FRÁ 3m RÉTTISKEIÐ SEM LÖGÐ ER Á SLÉTTAN FLÓT MÁ MEST VERA:

VEGGIR, BITAR, SÚLLUR	± 5 mm
PLÖTUR UNDIR ILÖGN	± 10 mm
VÉLSLÍÐADAR PLÖTUR	± 5 mm

MISFENGI VEGGJA Á STEYPUKILUM Á SÝNILEGUM FLÖTUM MÁ MEST VERA 3 mm.

MÓT SKAL HREINSA ÁÐUR EN STEYPUVINNA HEFST. NEDST Á MÖTUM SKAL KOMA FYRIR SÉRSTÖKUM GÖTUM TIL AD HREINSA RUSL ÚR MÖTUM ÞEGAR MÓTASMÍÐI ER LOKIÐ.

MÓT SKULU TEKIN ÚT AF UMÞJÓÐARMANNI OG BYGGINGAFULLTRÚA ÁÐUR EN STEYPUVINNA HEFST.

FRÁSLÁTTUR OG UNÐANSLÁTTUR:

MÓT OG UNDIRSLÁTT MÁ EKKI RÍFA FYRR EN STEYPUHAFUR FENGIÐ NÆGJANLEGAN STYRKLEIKA. HÖRÐUNARTÍMI ER MJOÐ HÁÐUR HITASTIGI, STEYPUSTYRK OG RAKA.

HLIDARMÓT AF BITUM, VEGGJUM OG SÚLUM MÁ RÍFA JAFNSKJÓTT OG STEYPUHAFUR ER ORÐIN NÖGU STERK TIL AD ÞOLA HNJASKIÐ VIÐ FRÁSLÁTTINN. VIÐ HITASTIG YFIR 6°C MÁ YFIRLEITT RÍFA HLIDARMÓT EFTIR 3 DAGA, EF VENJULEGT SEMENT ER NOTAD, EN EFTIR 2 DAGA EF NOTAD ER HRADSEMENT.

UNDIRSLÁTT UNÐAN BITUM OG PLÖTUM MÁ RÍFA ÞEGAR STEYPUHAFUR NÁÐ ÞEIM HUNDRADSHLUTA TILSKILINS BROTPÓLS SEM ÁLAGIÐ EFTIR UNÐANSLÁTTINN ER AF LEYFILEGU HEILDARLAGI.

GRUNDUN

GRUNDUN - ÁLAG Á GRUNN

GRAFA SKAL FYRIR UNDIRSTÖÐUM NIÐUR Á HEILLEGAN BURÐARHÆFAN KLAPPARBOTN. FYLLA SKAL INN Í OG AD GRUNNI MED FROSTÖRUGGRI GRÚS, BLEYTA HÆFILEGA OG ÞJAPPJA SAMKVÆMT MEDFYLGJANDI TÖFLU.

TÆKI	LAGÞYKKT	FJÖLDI	(m)	YFIRFERDA
10 TN VÍBRÓVALTARI			0,8	6
5,0 TN VÍBRÓVALTARI			0,4	6
0,5 TN VÍPRÓPLATA			0,3	4
0,3 TN VÍPRÓPLATA			0,2	4

ÞJÖPPUN SKAL UPPFYLLA EFTIRFARANDI KRÖFUR: E2 > 100 MPa
E2/E1 < 2,5

HÁMARKSÁLAG Á ÞJAPPADA FYLLINGU, 0,3 MPa

SKEYTILENGD BENDISTÁLS

LÁGMARKSKEYTING BENDISTÁLS ER SAMKVÆMT EFTIRFARANDI:

ÞVERMÁL STÁLS, d í mm	8	10	12	16	20	25	32
SKEYTILENGD l mm	400	500	600	800	1000	1250	1600

EKKI SKAL SKEYTA MEIRA EN ÞRÍÐJA HVERT JÁRN Í SAMA SNIÐI NEMA ANNAÐ SÉ SÝNT Á TEIKNINGUM.

SKEYTING RAFSODINNA BENDINETA ER SAMKVÆMT EFTIRFARANDI:

ÞVERMÁL STÁLS, d í mm	5	6	7	8
SKEYTILENGD ÞVERJÁRNA	EINN MÖSKVI MINNST 150mm		TVEIR MÖSKVAR MINNST 200mm	

STEINSTEYPA
GÆÐAKRÖFUR - STADLAR

UM EIGINLEIKA, FRAMLÆIÐSLU OG NIÐURLÖGN Á STEINSTEYPU GILDA ÁKVÆÐI FS ENV 206. SEMENT SKAL FULLNÆGJA GÆÐAKRÖFUM FS ENV 197-1.
STEYPUFNI SKAL UPPFYLLA KRÖFUR ÍST 10 OG VERA SAMKVÆMT RB-BLADI nr.Eq.002
FYLLIFNI Í STEYPU SKAL EINNIG UPPFYLLA KRÖFUR Í ÍST 14 gr: 3.1.2.2.
SJÁ EINNIG 131. GR. BYGGINGAREGLUGERÐAR Nr. 441/1998.
GERÐ STEYPU ER SETT FRAM Á FORMINU Caa/bb.
ÞAR SEM aa ER SÍVALNINGSSYRKUR STEYPU Í MPa OG bb ER TENINGSSTYRKUR STEYPU Í MPa.
STEYPUFLOKKAR Í EINSTÖKUM BYGGINGAHLUTUM.
1) UNDIRSTÖÐUR - SÖKKULVEGGIR — C25/30
2) BOTNPLÖTUR/GÓLFPLÖTUR/ÞAKPLÖTUR — C30/37
3) ÍJALLARAVEGGIR — C30/37
4) ÚTVEGGIR/INNVEGGIR — C25/30

FRAMLÆIÐSLUKRÖFUR STEINSTEYPU.

EFTIRFARANDI GILDIR S.K.V. FS ENV 206:
UMHVERFISFLOKKUR 2b
HÁMARKS v/s HLUTFALL 0,55
LÁGMARKSSEMMENTSMAGN 280 kg/m³
LÁGMARKS LOFTMAGN 5% FYRIR 16 mm HÁMARKSNAFNSTÆRÐ KORNA Í FYLLIFNI.

NIÐURLÖGN - AÐHLÚUN

EKKI MÁ HEFJA STEYPUVINNU FYRR EN STEYPUFNI LIGGUR FYRIR OG BYGGINGAR-YFIRVÖLD HAFJA TEKID ÚT MÓT OG JÁRNBENDINGU.

UM FLUTNING OG NIÐURLÖGN STEYPU GILDA ÁKVÆÐI FS ENV 206, KAFLI 10.

EINNIG SKAL VIÐ STEYPUVINNU FARID EFTIR LEIÐBEININGUM Á RB-BLADI nr.Eq.008, "NIÐURLÖGN OG AÐHLÚUN STEYPU", 1987 AUK ÍST 10.

LAGÞYKKT STEYPU SKAL AD JAFNAÐI EKKI VERA MEIRI EN 0,4 - 0,5m.
FALLHÆÐ SKAL EKKI VERA MEIRI EN 3,0m OG STIGHRAÐI Í MÖTUM 0,5-1,0 m/klst.

STEYPUKIL SKULU VERA SAMKVÆMT TEIKNINGUM EDA SAMKV. FYRIRMÆLUM UMÞJÓÐARMANNIS VERKKAUÐA.

TITRA SKAL ALLA STEYPU. STAFTITRARA SKAL HALDA ÞVI SEM NÆST LÓDRÉTTUM, STINGA NIÐUR MED JÖFNUM MILLIBILI 400-500 mm OG HALDA Á HVERJUM STAD Í 5-15 sek, EDA PAR TIL YFIRBORÐ STEYPU NÆST HONUM ER ORÐIÐ GLJÁANDI. TITRARI SÉ DREGINN UPP MED JÖFNUM HRADA. EKKI MÁ FLYTJA STEYPU TIL MED TITRARA.

STEYPUVINNU SKAL AD JAFNAÐI EKKI HEFJA EF HORFUR ERU Á FROSTI. EF LÖFTHITI ER LÆGRI EN 3 °C SKULU HITA STEYPUFNI FYRIR BLÖNDUN ÞANNIG AD HITTI STEYPU SÉ 12-15°C VIÐ NIÐURLÖGN. STEYPU SKAL VERJA GEGN LÆGRA HITASTIGI EN 3 °C ÞAR TIL HÚN HEFUR NÁÐ 6 MPa ÞRYSTIÞOLI.

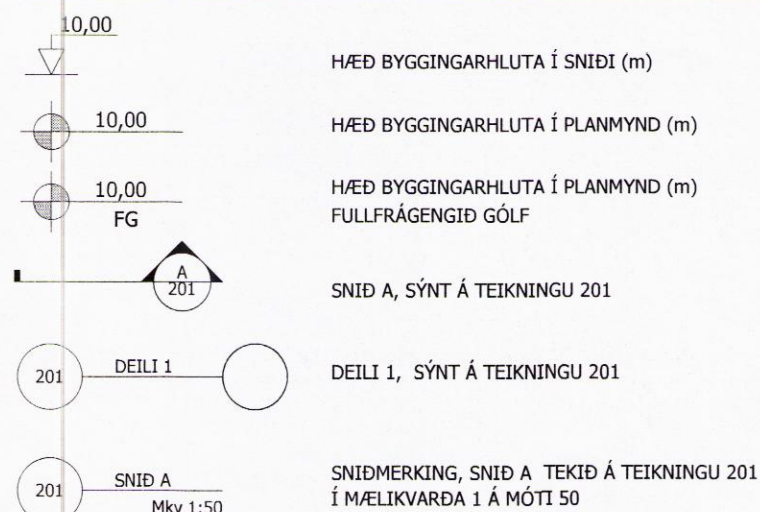
ÁLAGSFORSENDUR

HÖNNUNARFORSENDUR

NOTÁLAG.
ÁLAG ER Í SAMRÆMI VIÐ ÍST EN 1991-1-1:2002
VINDÁLAG.
VINDÁLAG ER Í SAMRÆMI VIÐ ÍST EN 1991-1-4:2005 OG VIÐKOMANDI ÞJÓÐARSKJALI
SNJÓÁLAG.
SNJÓÁLAG ER Í SAMRÆMI VIÐ ÍST EN 1991-1-3:2003 OG VIÐKOMANDI ÞJÓÐARSKJALI.
JARÐSKJÁLFTAÁLAG.
JARÐSKJÁLFTAÁLAG REIKNAST S.K.V. ÞJÓÐARSKJALI FYRIR ÍSLAND OG ÍST EN 1998-1:2004

ALMENNAR SKÝRINGAR

TÁKN Á TEIKNINGUM



Galtarflöt 3 Hrunamannahrepp

Almennt skýringablað MKv

HANNAD:	TEIKNAD:	BLADSTÆRÐ	DAGS:
BL	BL	A2	15-01-16
SLÓÐ Í GEYMSLU:	VERKNR.	BL.NR.	
GAL-00.dwg	16-002	200	

Hönnuður: *Birgir Leó Ólafsson*
Birgir L. Ólafsson kt 200270-5179

Hönnunarstjóri:

KRAFTAVERK
BYGGINGARRÁÐGJÖF

Birgir Leó Ólafsson
Byggingartæknifræðingur BSc
Gsm: 899 8180
birgirleo@outlook.com
Austurvegi 69 Selfossi

9135

