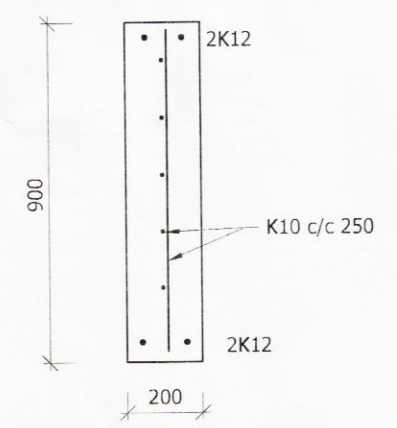
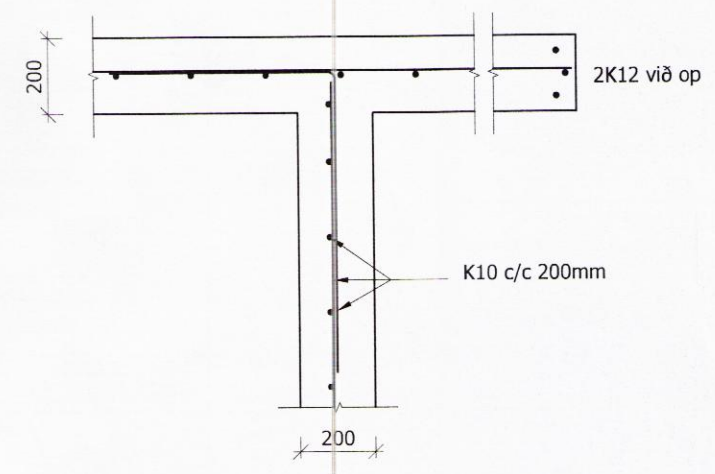


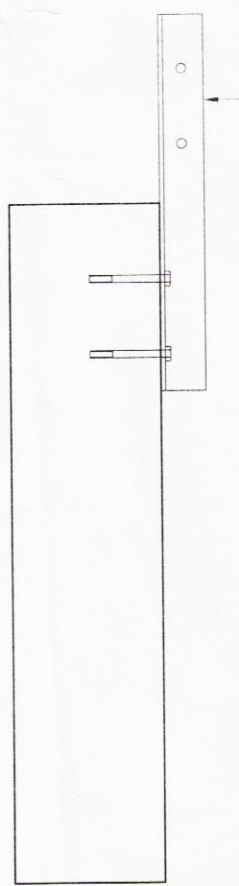
GRUNNMYND UNDIRSTAÐNA  
 1:50



201 SNID A  
 Mkv 1:20



201 LÁRÉTT SNID Í SÖKKLA  
 Mkv 1:20



201 F1. FESTINGAR HÚSS VIÐ SÖKKUL  
 Mkv 1:10

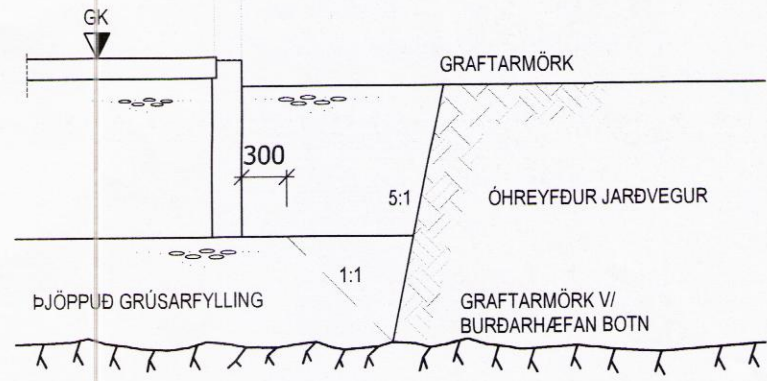
VINKILL 60X60 L=500MM  
 MÚRBOLTA 2X16 L=100MM Í SÖKKUL.  
 FESTING Í BURDARÁSA HÚSS  
 ER 2X16MM BORDABOLTAR L=85MM.  
 STADSETNING FESTINGAJÁRNA  
 MÆLIST Á VERKSTAD.

GRUNDUN

GRAFA SKAL FYRIR UNDIRSTÖÐUM NIÐUR Á HEILLEGAN  
 BURDARHÆFAN BOTN, ÞAD ER KLÖPP EDA FROSTFRÍTT  
 EFNI MED GRÖFLEIKA SEM SVARAR TIL MALAREFNIS  
 EDA GRÖFARA, SAMBÆRILEGT EFNI LAGT OFAN Á KLÖPPINA,  
 BLEYTT HÆFILEGA OG ÞJAPPÐ.  
 ÞJÖPPUNIN SKAL UPPFYLLA EFTIRFARANDI KRÖFUR:  
 (MIÐAÐ VIÐ PLÖTUPRÖF): E2 ≥ 100 MPa  
 E2/E1 ≤ 2.5

TIL VIÐMIÐUNAR:

TÆKI:	LAGBYKKT	F.J. YFIRF.
5.0 in VIBRÓVALTARI	0.4 m	6
0.5 in VIBRÓPLATA	0.3 m	4
0.3 in VIBRÓPLATA	0.2 m	4



GRUNDUN  
 1:50

SKÝRINGAR

SÖKKULVEGGIR UNDIR ÚTVEGGJUM ERU 200mm Á ÞYKKT.  
 Í STAD BENDINETS MÁ NOTA K10c/c250 Í SÖKKLA.  
 STADSETNING JÁRNA ER SÚ SAMA. MED GÖTUM SKAL BÆTA VIÐ 2K12  
 FRÁGANGUR JARÐSKAUTA SKAL GERÐUR Í SAMRÆMI VIÐ REGLUR  
 RAFVEITU OG RAFHÖNNUÐAR.

VIÐ HÆÐARÚTSETNINGU SKAL STYDJAST VIÐ AÐALUPPDRATT  
 ARKITEKTS.

Galtarflöt 3 Hrunamannahreppi

Burðarvirki	Mkv		
Grunnmynd undirstaðna	1:50		
Snið	1:20		
Skýringar			
HANNAD:	TEIKNAD:	BLADST/ERD	DAGS:
BL	BL	A2	25-01-2016
SLÖÐ Í GEYMSLU:	VERKNR.	BL.NR.	
GAL-20.dwg	16-002	201	

Hönnuður: *Birgir Leó Ólafsson*  
 Birgir L. Ólafsson kt 200270-5179

Hönnunarstjóri:

**KRAFTAVERK**  
 BYGGINGARRÁÐGJÖF

Birgir Leó Ólafsson  
 Byggingarteknifræðingur BSc  
 Gsm: 899 8180  
 birgirleo@outlook.com  
 Austurvegi 69 Selfossi

9130