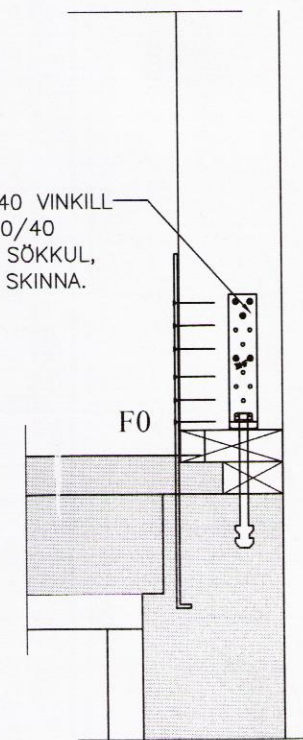
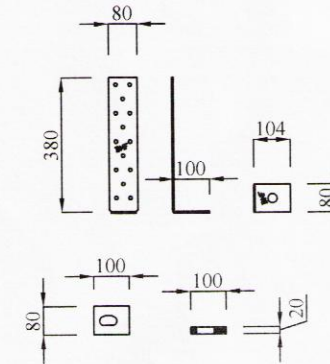


DEILI 4
 FESTING VIÐ GAFLÉININGU
 Mkv. 1:10

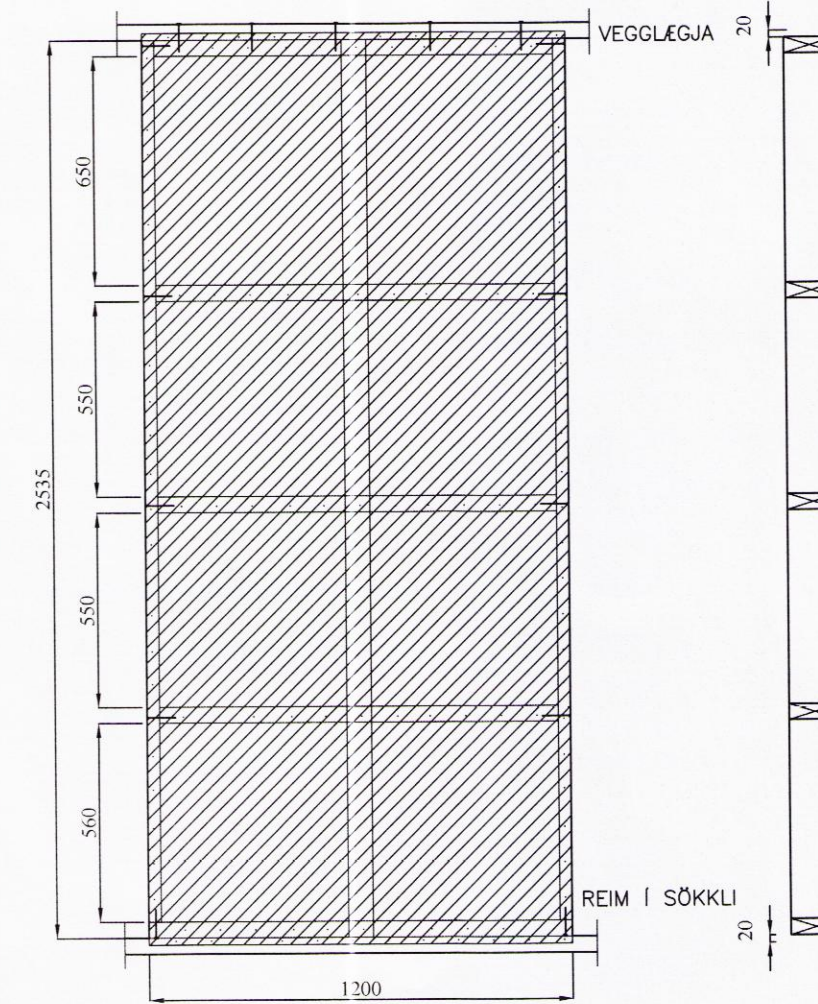
1 STK. BMF 190x50x2.0x40 VINKILL
 FESTUR MEÐ 5 STK. Ks 40/40
 Í STÖÐ & MEÐ M12x185 Í SÖKKUL,
 UNDIR MÚRBOLTA KEMUR SKINNA.



DEILI 5
 FESTING F0
 MKV. 1:10



BMF 190x50x2.0x40
 VINKILL OG BMF 40x10x50
 STEYPUSKINNA
 MKV. 1:10



EIN-120
 UPPBÝGGING EININGA
 Mkv. 1:20

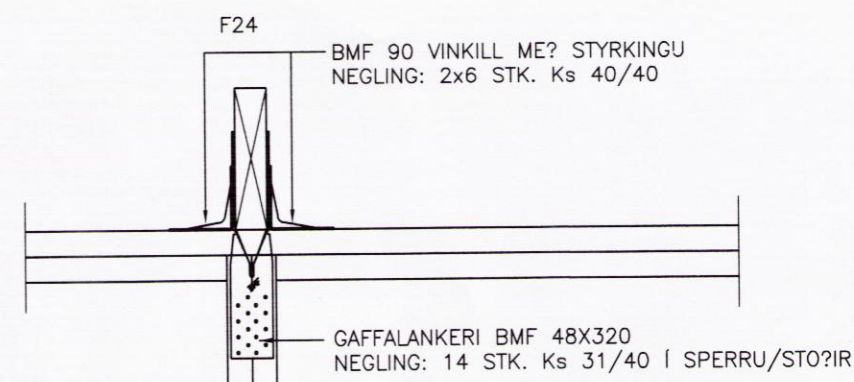
SKÝRINGAR :
 VEGGEININGAR :

FÓTSTYKKI : 45x145, GAGNFÓVARÍÐ
 STÖÐIR : 45x145
 ÞVERSTAFIR : 45x145
 VEGGJALÉGJA : 45x145
 TIMBURGÆÐI SEU A.M.K. K18 SKV. DS413.
 ÖLL SAMSKYTTI NEGLIST MEÐ 3 STK. KS 30/90.

KROSSVIÐUR :

9 MM RAKAPOLINN (WBP)
 5 LAGA COMBI (EÐA SAMBÆRILEGUR)
 NEGLDUR Í RAKAPOLIÐ LÍM MEÐ 25/55 c/c 100

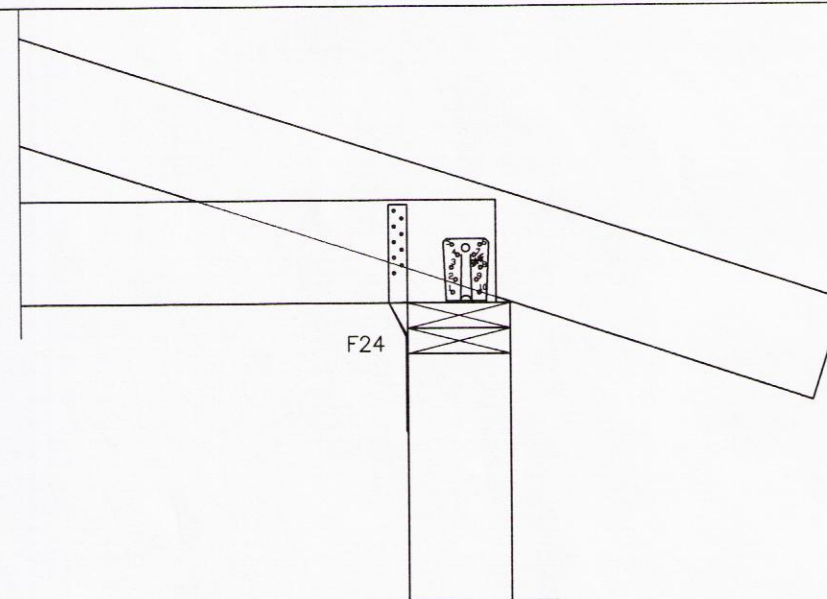
NEGLING VEGGLÉGJU VIÐ KROSSVIÐAREININGU:
 HÁÐ FESTINGU Í GÓLFÍ SEM HÉR SEGIR:
 F11 & F11- : 5 STK. 31/80.



DEILI 1
 MKV. 1:10

BMF 90 VINKILL MEÐ STYRKINGU
 NEGLING: 2x6 STK. Ks 40/40

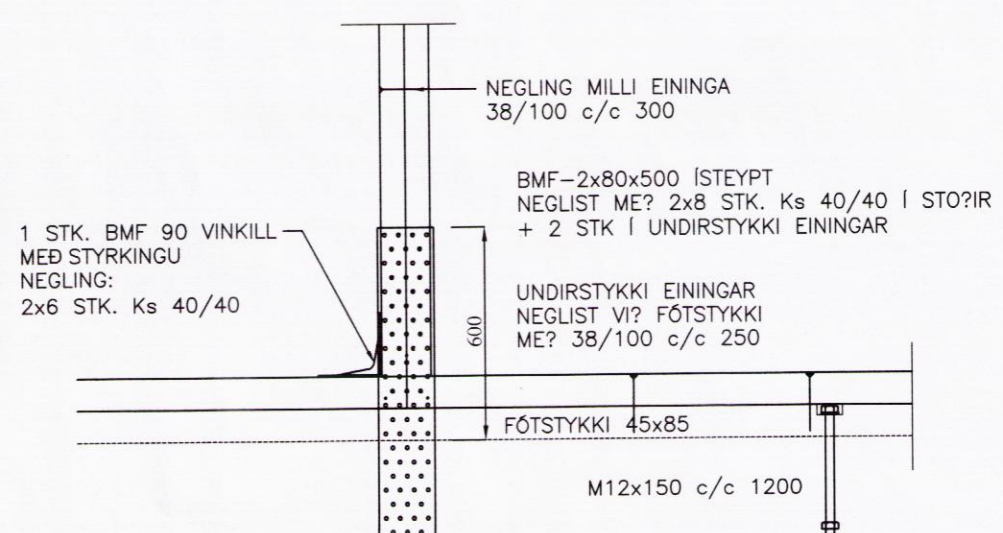
GAFFALANKERI BMF 48x320
 NEGLING: 14 STK. Ks 31/40 Í SPERRU/STÖÐIR



DEILI 3
 MKV. 1:10

FESTIJARN BMF-2x80x500

F11



DEILI 2
 MKV. 1:10

NEGLING MILLI EININGA
 38/100 c/c 300

BMF-2x80x500 Í STEYPT
 NEGLIST MEÐ 2x8 STK. Ks 40/40 Í STÖÐIR
 + 2 STK Í UNDIRSTYKKI EININGAR

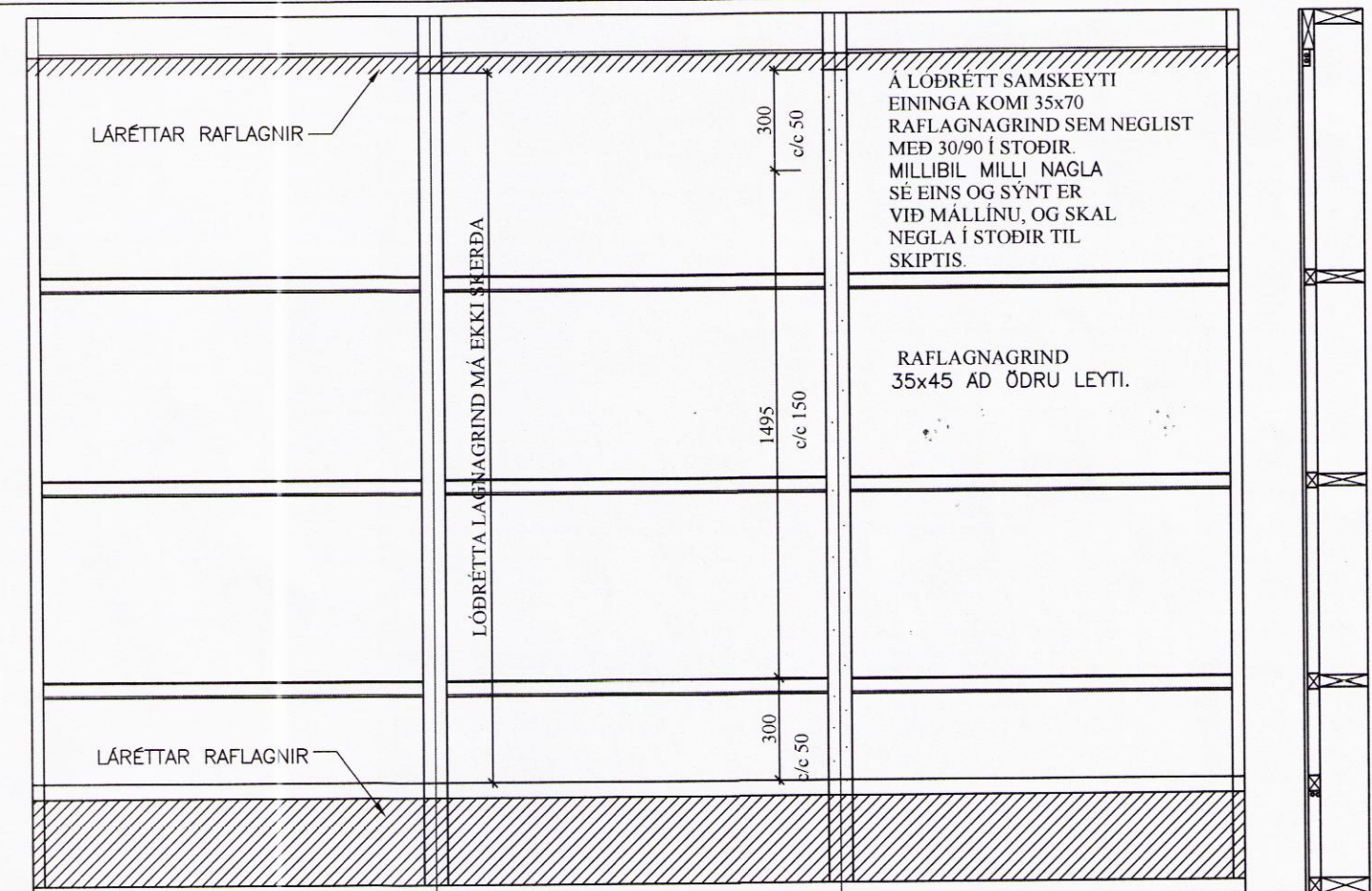
UNDIRSTYKKI EININGAR
 NEGLIST VIÐ FÓTSTYKKI
 MEÐ 38/100 c/c 250

FÓTSTYKKI 45x85

M12x150 c/c 1200

NEGLING STÖÐA VIÐ UNDIRSTYKKI
 EININGAR 2x3 STK. Ks 30/90

FESTIJARN F24 OG F11
 MKV. 1:10



FRÁGANGUR RAFLAGNAGRINDAR
 MKV. 1:20

BR	DAGS	BREYTING

Rinnar Dan
SGHUS
 EYRAVEGI 65 800 SELFOSSI
 Sími: 578 3344
 Netfang: sghus@sghus.is
 Veffang: www.sghus.is

Efstaland 12 Grímsnes- og Grafningshr.

Burðarvirki
 Sníð í útveggi og þak

HANNAÐ:	TEIKNAD	DAGSETNIG	VERKNÚMÉR
KG	KG	10.12.2015	2015-11

SKRÁARNAFN: Solheimar Efstaland 12 Burðarvirki.dwg
 SAMPYKKT: 130555-7649
 TEIKNING NÚMÉR: 221

915b