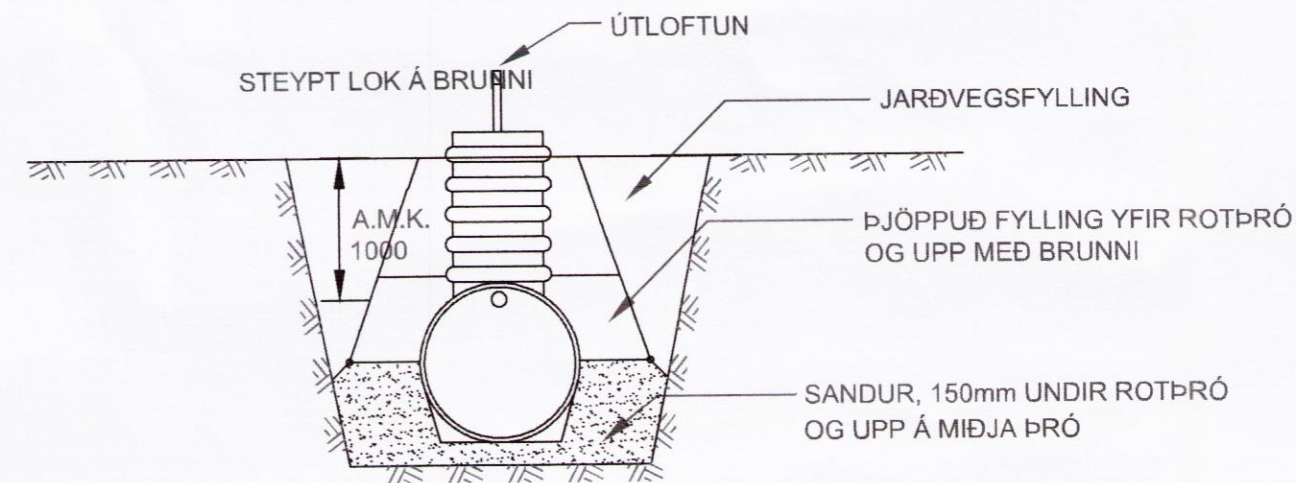
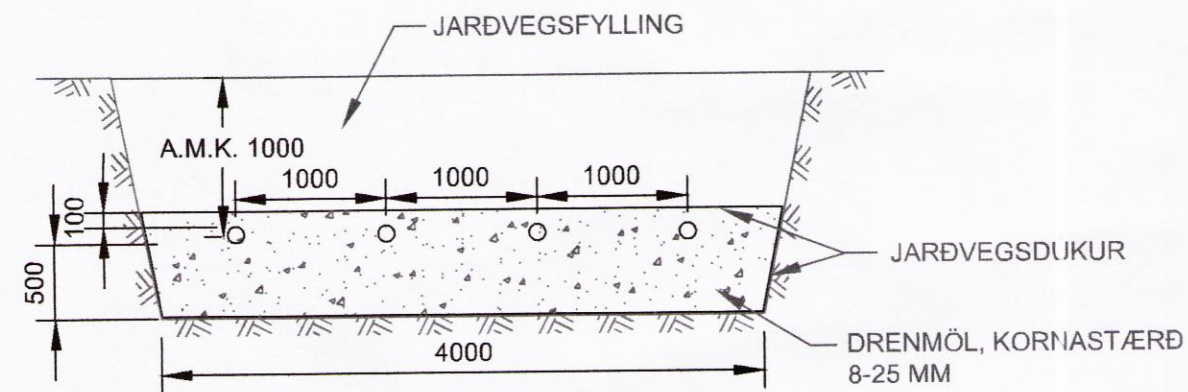


**Guðni Sigurbjörn Sigurðsson**  
 Kt. 250582-4479  
*Guðni Sigurðsson*

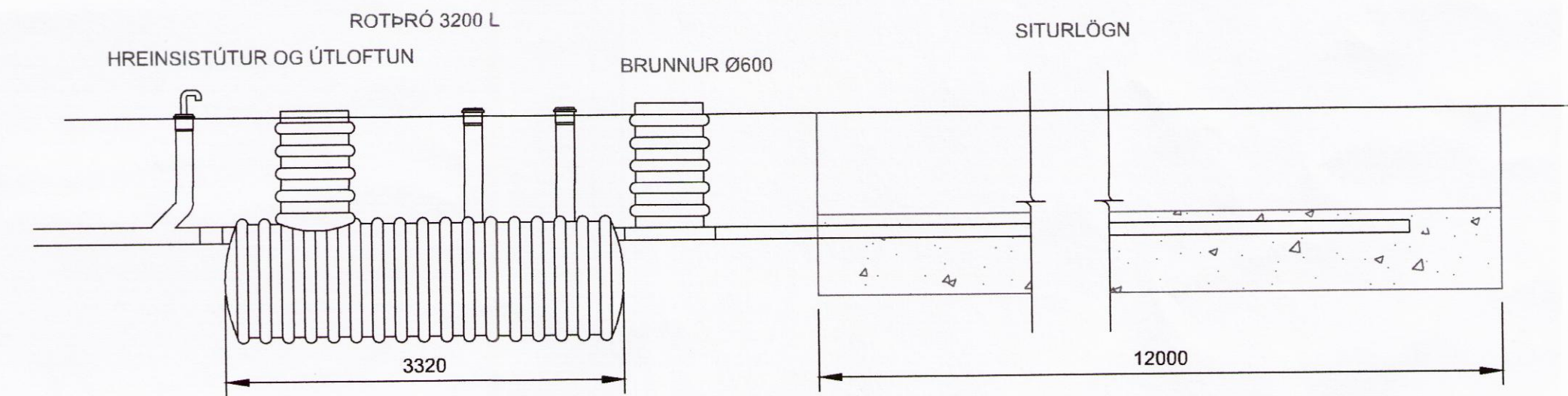
Undirskrift hönnunarstjóra:



**FRÁGANGUR Á ROTÞRÓ**  
 MKV.2

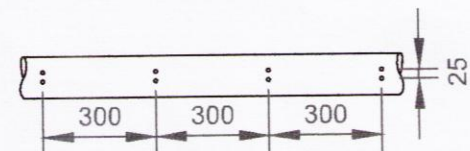


**SNIÐ Í SITURLÖGN**  
 MKV.2

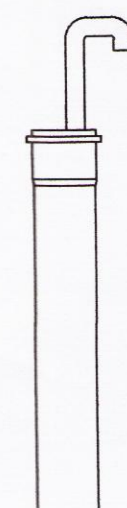


**LANGSNIÐ Í ROTÞRÓ OG SITURLÖGN**  
 MKV.2

SÉRBORUÐ PVC RÖR 100mm. 2 STK. 10mm  
 GÖT MÆÐ 25mm MILLIBILI, C/C 300

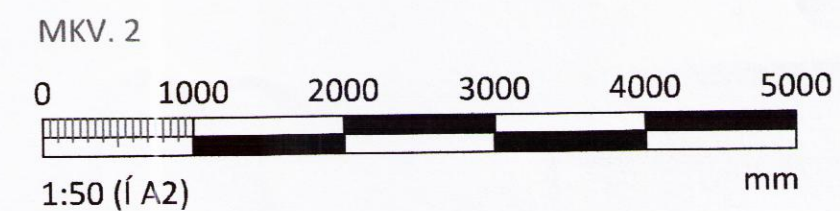
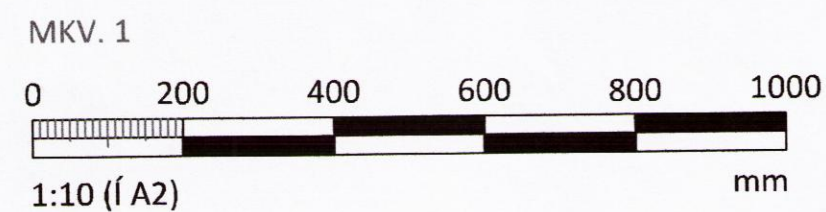


**SÉRBORUÐ RÖR Í SITURLÖGN**  
 MKV.1



ÚTLOFTUN ER ÚTFÆRD MÆÐ  
 Ø50 SVANAHÁLS. RÖRI ER  
 LOKAÐ MÆÐ SKORDÝRANETI

**ÚTLOFTUN**  
 MKV.1



5		
4		
3		
2		
Útgáfa:		Dags:
Frístundahús 31,5 m2		
Lundur, 570 Fljótum		
Lagnir	Hannað: GSS	
Rotþró	Mkv: 1:50, 1:10	
-	Stærð: A2	
	Dags: 19.6.2015	
Undirskrift hönnuðar: <b>Guðni Sigurbjörn Sigurðsson</b> Kt. 250582-4479 <i>Guðni Sigurðsson</i>		
<b>RISS</b> VERKFRÆDISTOFA		Teikning nr: <b>B102</b>
Hafnargata 90, 230 Reykjanesbær / 421-3550 / www.riss.is		Útgáfa nr: <b>P102</b>
HÖNNUÐUR ÁSKILUR SÉR ALLAN RÉTT Á TEIKNINGUM - FJÖLFÖLDUN ER HÁÐ SKRIFLEGU SAMÞYKKI		

9172