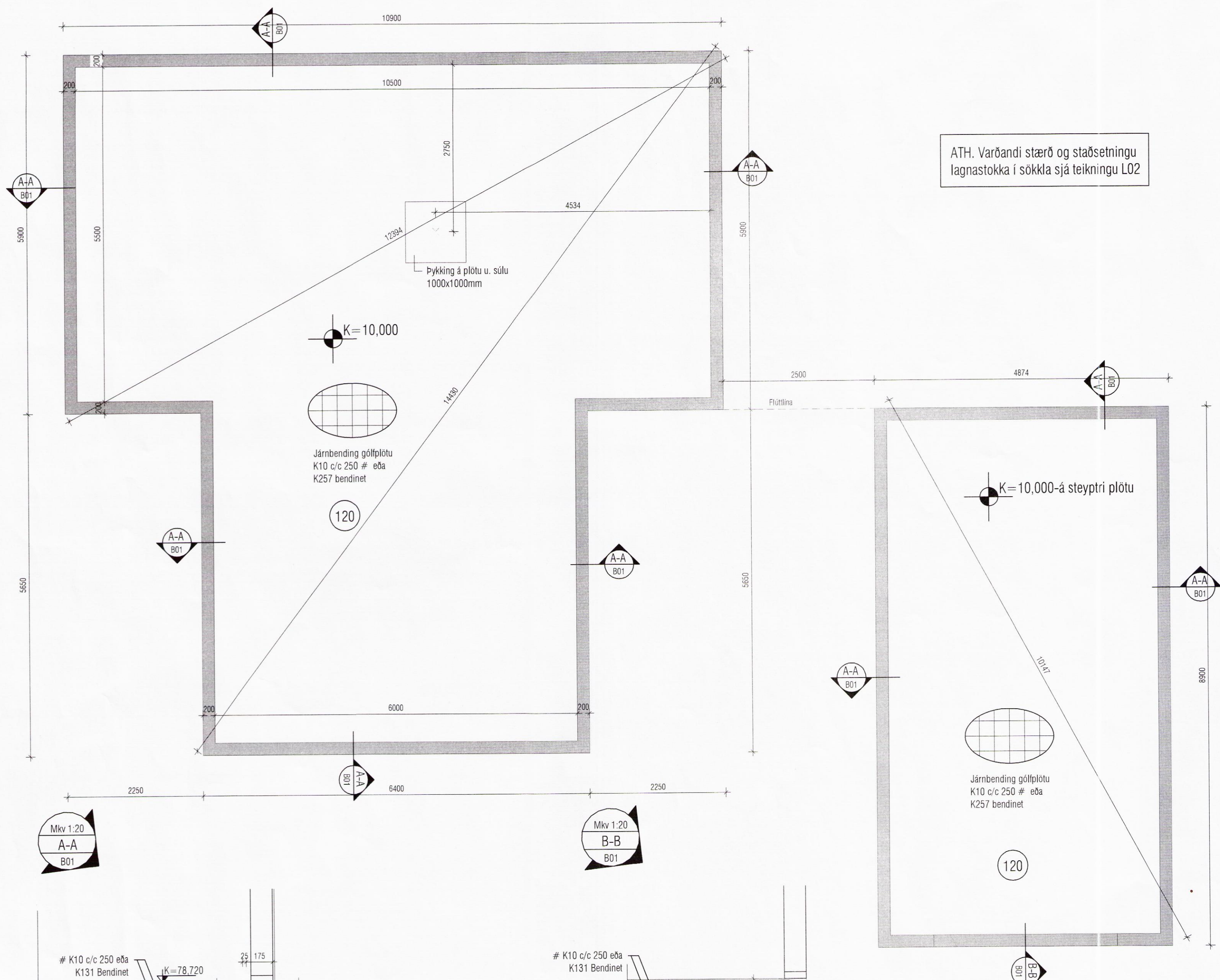


Skipulags- og byggingarfulltrúi Uppsveita bs.
Yfirfarið
 29. júní 2016
Ásgrímur Þórsson
 Byggingarfulltrúi

ATH. Varðandi stærð og staðsetningu lagnastokka í sökkla sjá teikningu L02



ALMENNT

Hæðir eru í m í staðbundnu hæðarkerfi

- 0,00 Táknað hæð í sniðmynd
- 0,00 Táknað hæð á plötu í grunnmynd
- Járnstærðir eru í mm
- Timburstærðir eru í mm
- Öll ónefnd mál eru í mm

ÁLAGSFORSENDUR

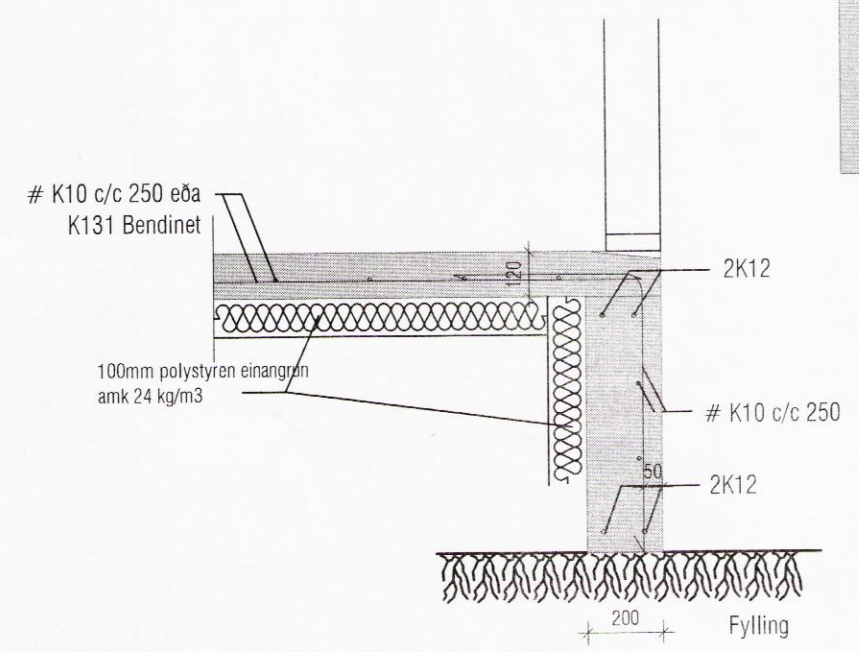
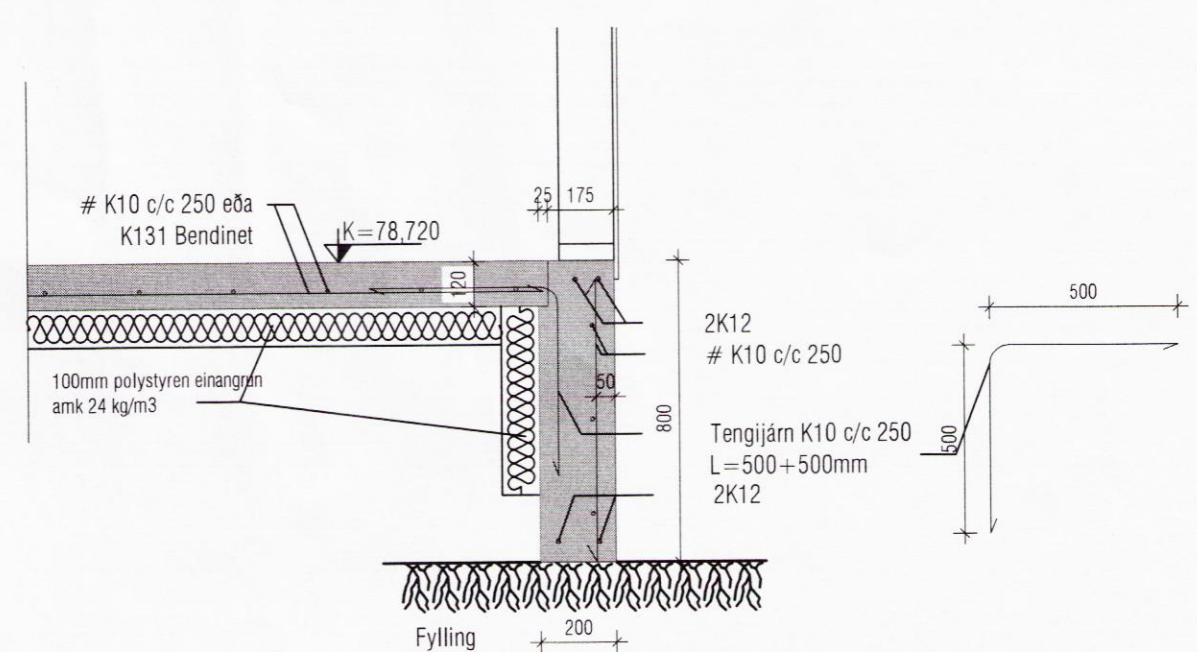
- Leyft álag á grunn.....: - MN/m²
- Snjóálag.....: 3,00*μ KN/m²
- Vindálag.....: 1,66*C_{pe} KN/m²
- Notálag.....: - KN/m²
- Svignunarkröfur miðast við hús í flokki A

Skýringar:

- Steinsteypa í sökkulveggi: Brotþolsflokkur S-250
- Sementsmagn amk. 300 kg/m
- Vatnssementstala minni en 0,55
- Loftinnihald 5-7%
- Bendistál er Ks-40s
- Undirstöður hvíla á burðarhæftri, frostöruggri fyllingu
- Mesta álag á grunn er 0,12 Mpa
- Öll ónefnd mál eru í mm, kótar í m
- Lágmarkssteypuhula á jarnum í veggjum sem eru inni sé 30 mm
- Lágmarkssteypuhula á jarnum í veggjum sem eru úti sé 40 mm

Mkv 1:20
A-A
B01

Mkv 1:20
B-B
B01



Helgi Kjartansson				Verkhéiti
ByggingatækniFræðingur MTFÍ				Einholt 1 Bláskógarbyggð
kt. 030270-5419 s: 897-7623				Einbýli - Burðarvirki
netf: helgikj@mmedia.is				Sökklar
Dags. 16.06.2016	Teikn. Nr. B-01	Mkv. 1:50 - 1:20	Skrá	
Breyting	dags	eðli breytingar		
				Samþykkt <i>Helgi Kjartansson</i>

9187