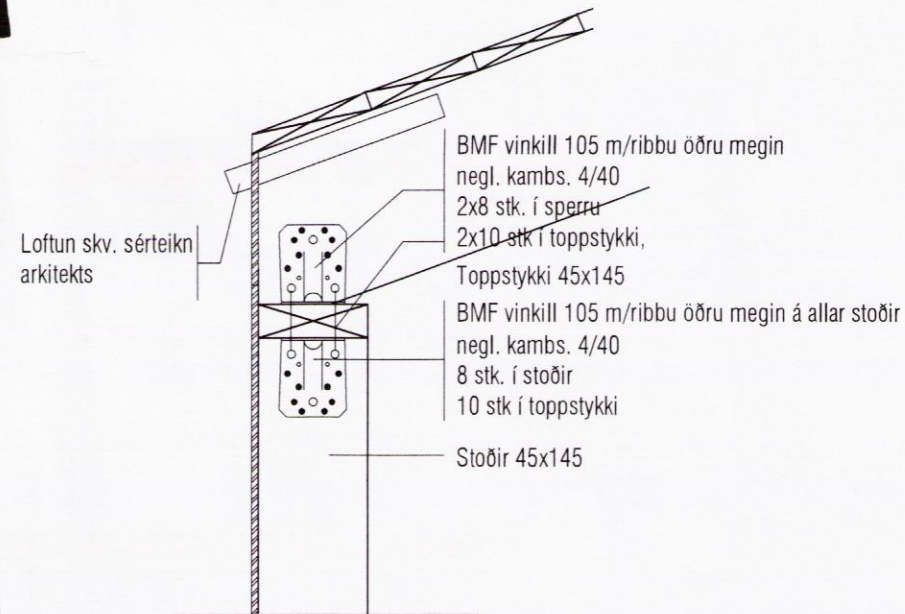
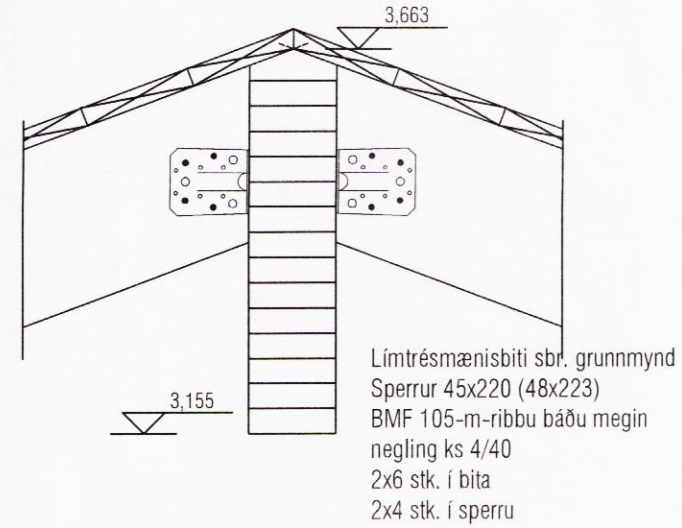


Skipulags- og byggingarfulltrúi Uppsveita bs.
Yfirfarið
 29. júní 2016
Helgi Kjartansson
 Byggingarfulltrúi

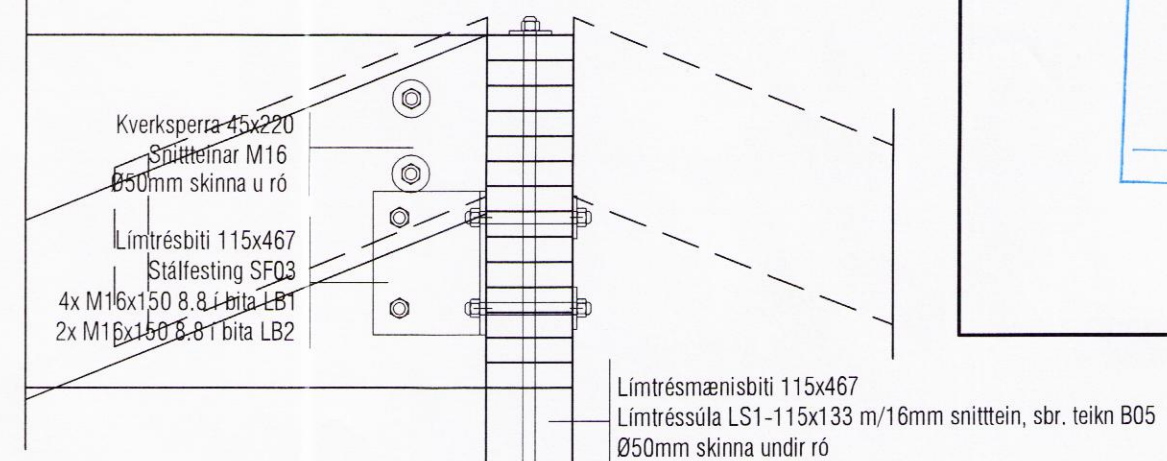
Mkv 1:10
S 2
 B03



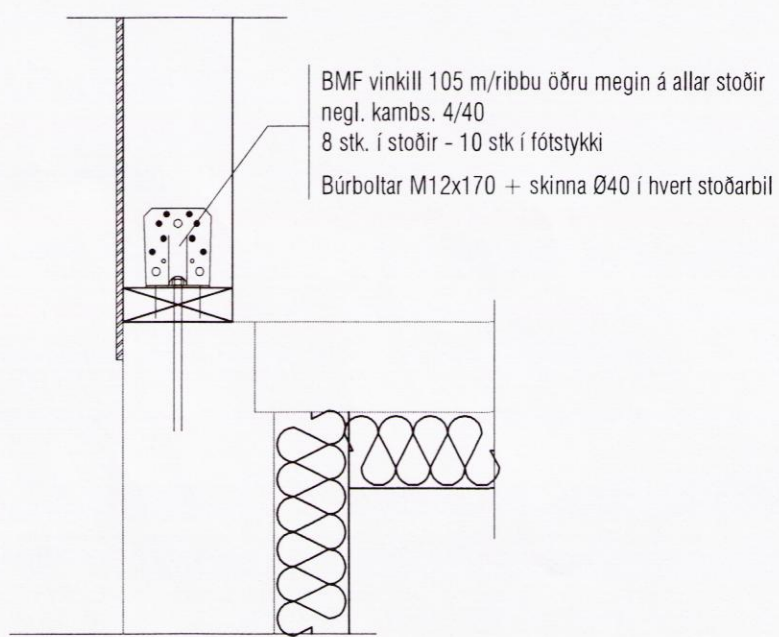
Mkv 1:10
S 3
 B03



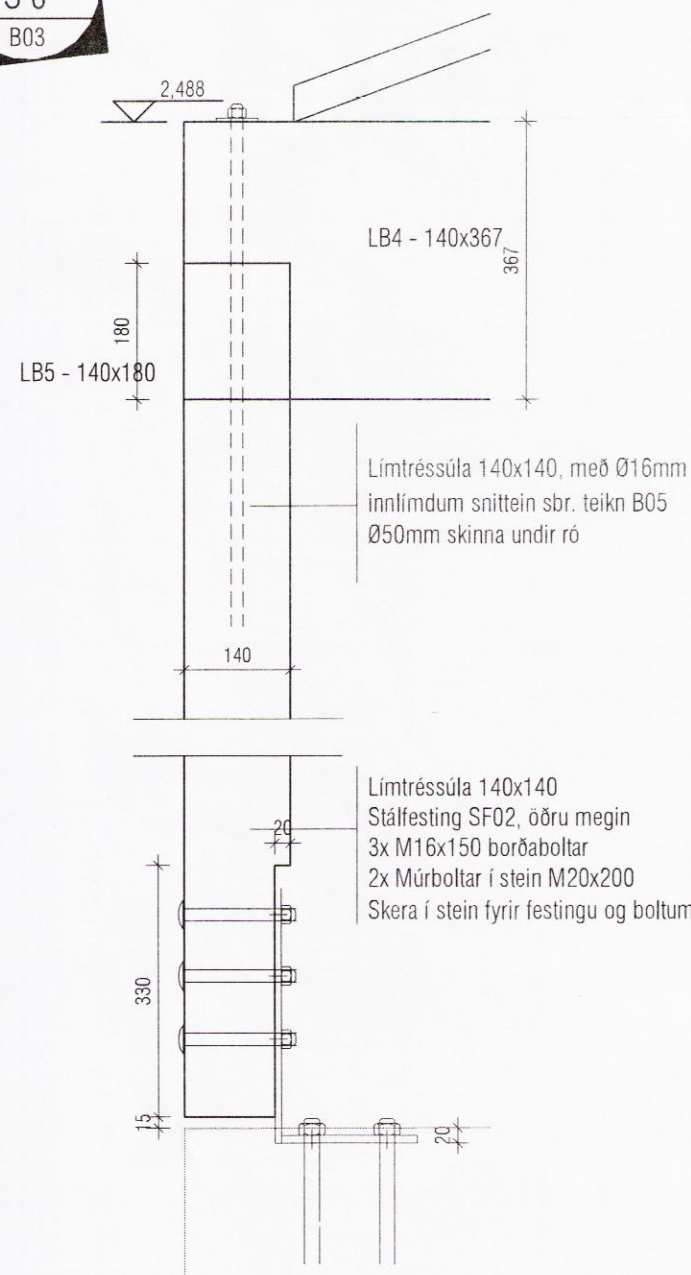
Mkv 1:10
S 4
 B03



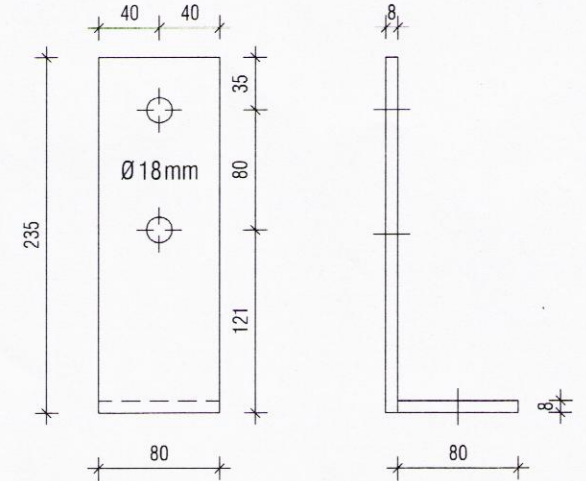
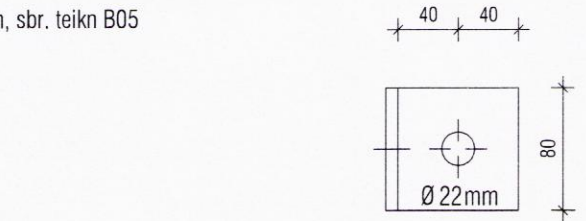
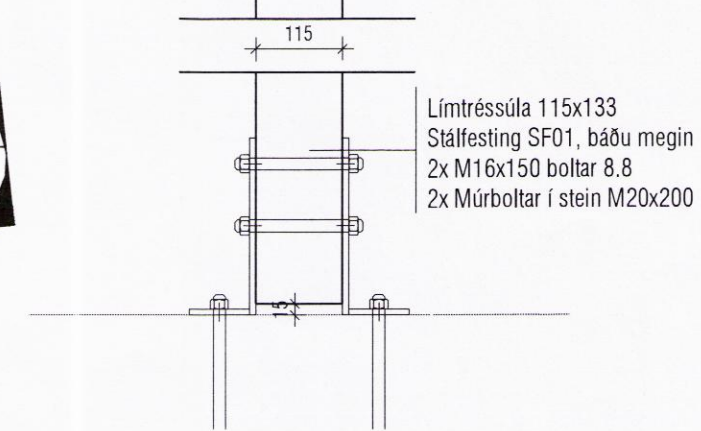
Mkv 1:10
S 1
 B03



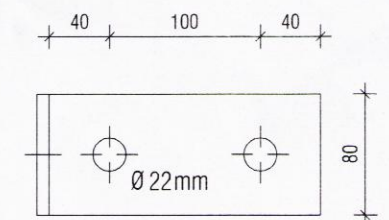
Mkv 1:10
S 6
 B03



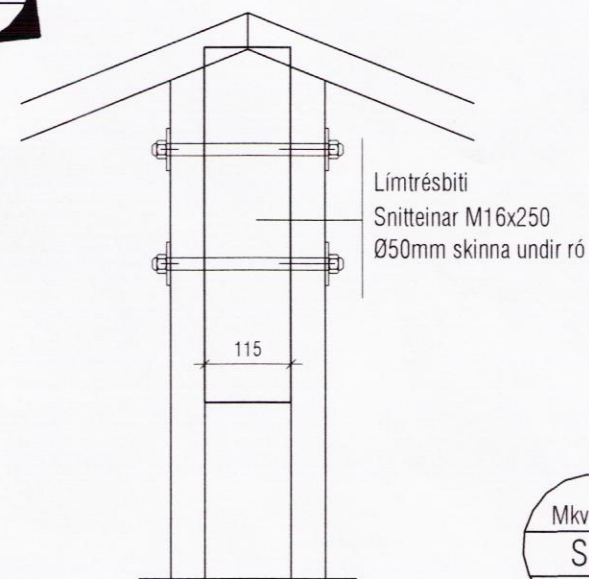
Mkv 1:10
S 5
 B03



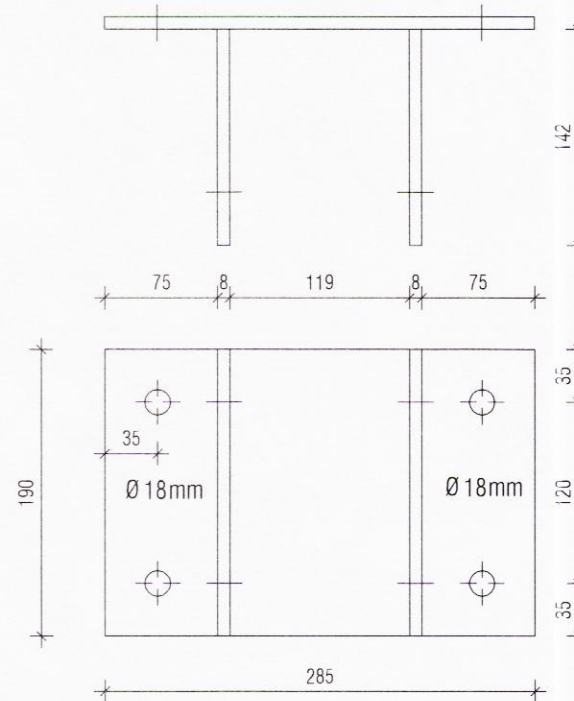
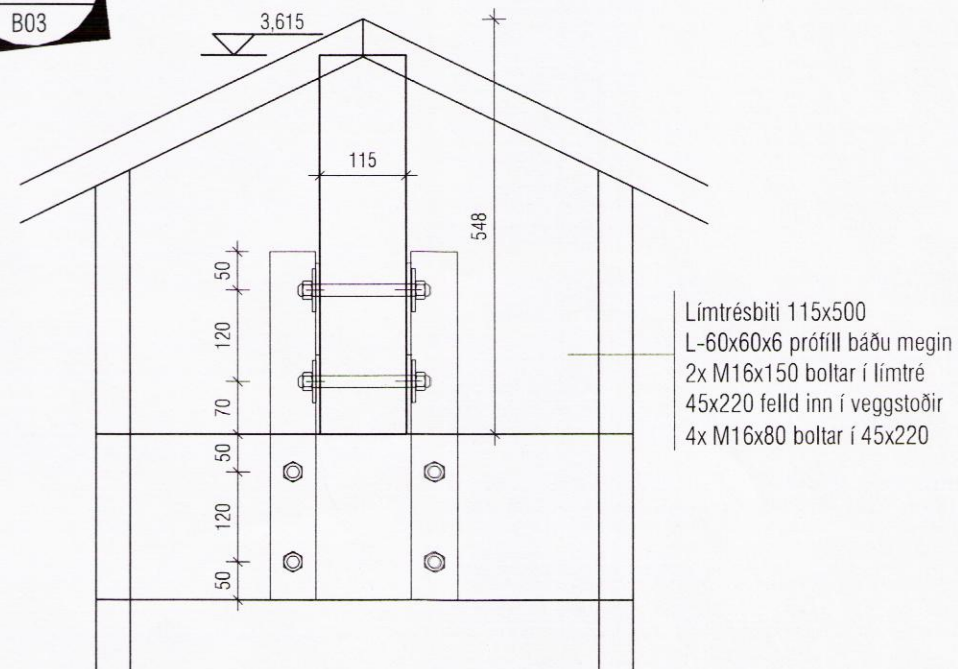
Stálfesting SF01
 2 stk.



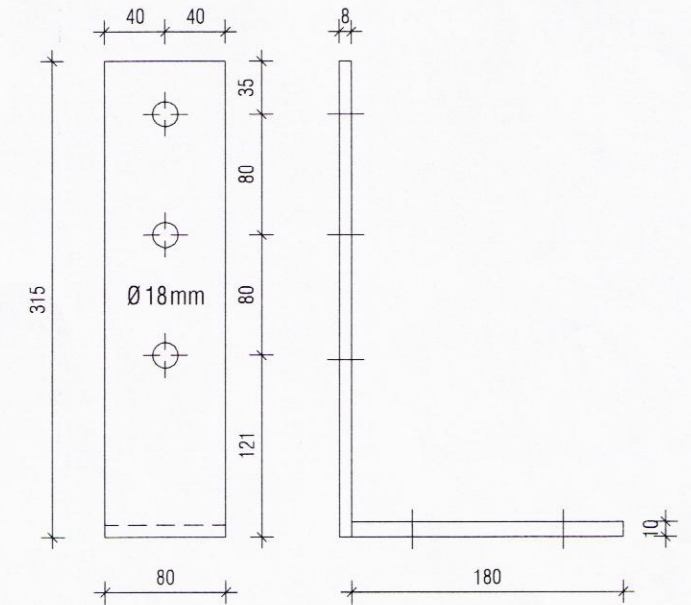
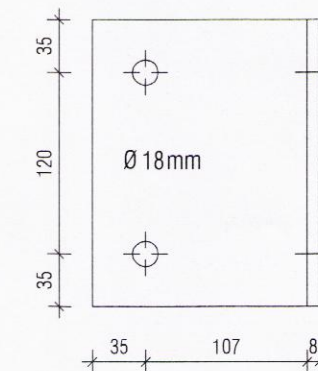
Mkv 1:10
S 7
 B03



Mkv 1:10
S 8
 B03



Stálfesting SF03



Stálfesting SF02

Helgi Kjartansson Byggingatæknifráeðingur MTFÍ kt. 030270-5419 s: 897-7623 netf: helgikj@mmedia.is				Verkefni Einholt 1 Bláskógarbyggð Einbýli - Burðarvirki Sérmyndir	
Dags. 20.06.2016	Teikn. Nr. B-06	Mkv. 1:10	Skrá		
Breyting dags				eðli breytingar	
				Sambærkt <i>Helgi Kjartansson</i>	

91/92