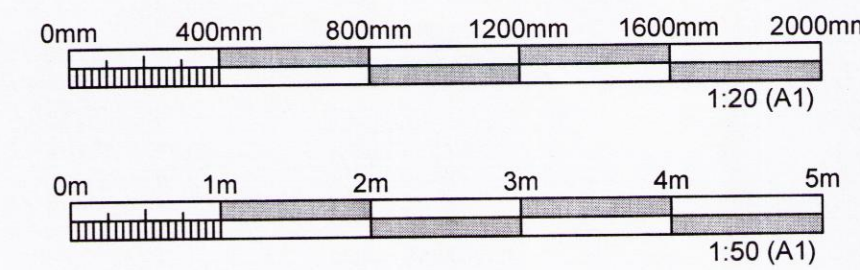
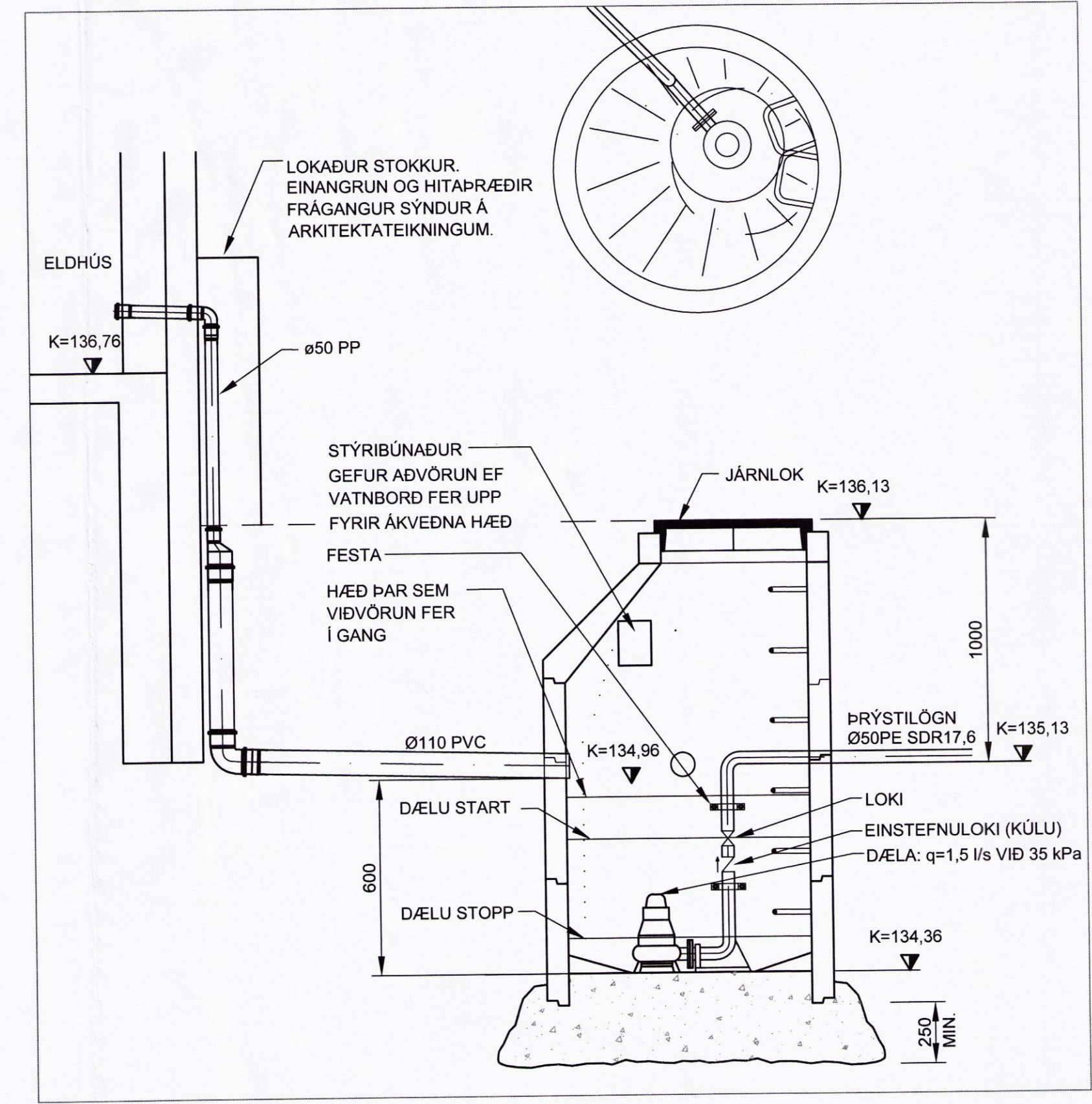


**SKÝRINGAR:**  
SJÁ TEIKNINGU: 3860326-000-MDR-0001  
MERKINGAR:  
— SKOLPLÖGN  
— REGNVATNSLÖGN



**DÆLU BRUNNUR ø1000**  
1:20



Signature and stamp of the architect or engineer.

ÚTGÁFUFERILL					
ÚTG.	DAGS.	SKÝRINGAR	HANNAÐ	YFIRF.	SAMB.
01	01.03.2016	VERKTEIKNING	JSIG	PB	PB
DAGS. UNDRISKRIFTAR		F.H. MANNVIT'S (NAFN OG KT.)		MANNVIT M.	
06.06.2016		PR		Páll Bjarnason Kr. 301269-3589	
DAGS. UNDRISKRIFTAR		SAMRÆMINGARHÖNNUÐUR / HÖNNUNARSTJÓRI (NAFN OG KT.)			
HÖNNUÐUR					
<p><b>MANNVIT</b> Úrðarvarfi 6 203 Kópavogi Sími: 422 3000 Fax: 422 3001 www.mannvit.is mannvit@mannvit.is Kt: 430572-0169</p>					
HEITI VERKS					
<b>HAKIÐ - GESTASTOFA</b>					
<b>ÞINGVÖLLUM - ÁRNESSÝSLU</b>					
HEITI TEIKNINGAR					
FRÁRENNISLAGNIR:					
GRUNNMYND 03 OG SÉRMYND					
VERKNUMER	3.860.326	MKV.	1:50	STÆRD	A1
TEIKNINGANUMER	3860326-000-MDR-1103				ÚTGÁFA
					01