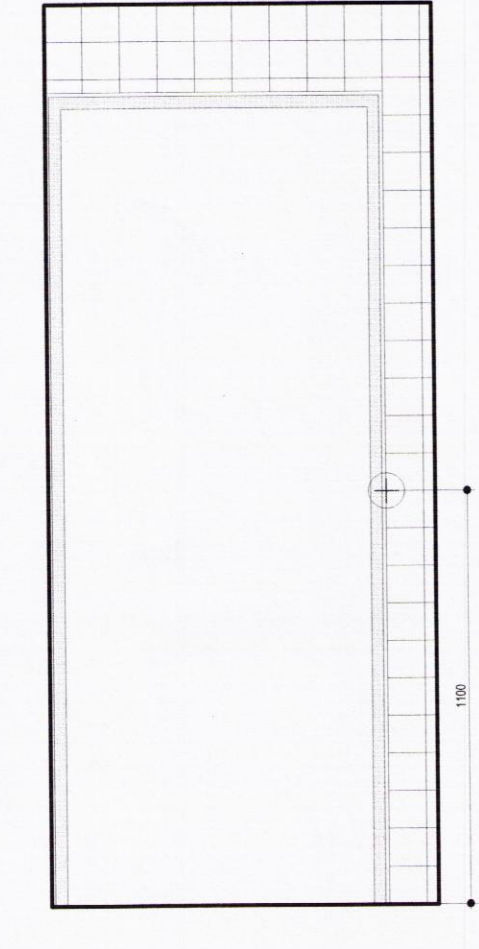
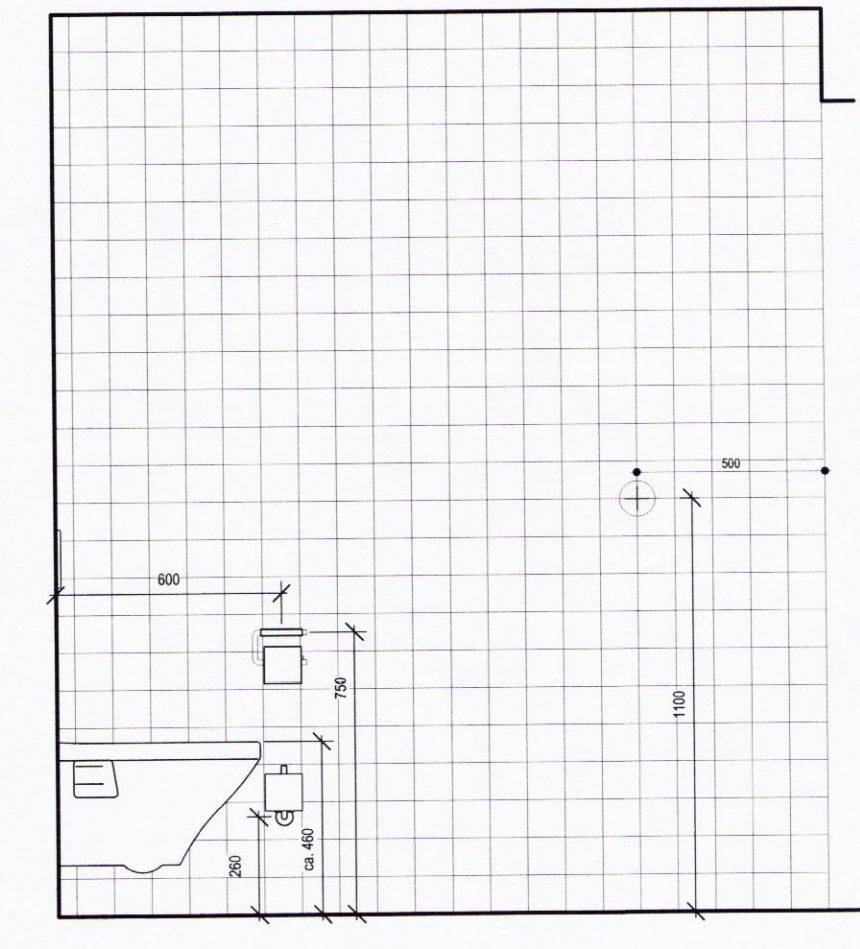
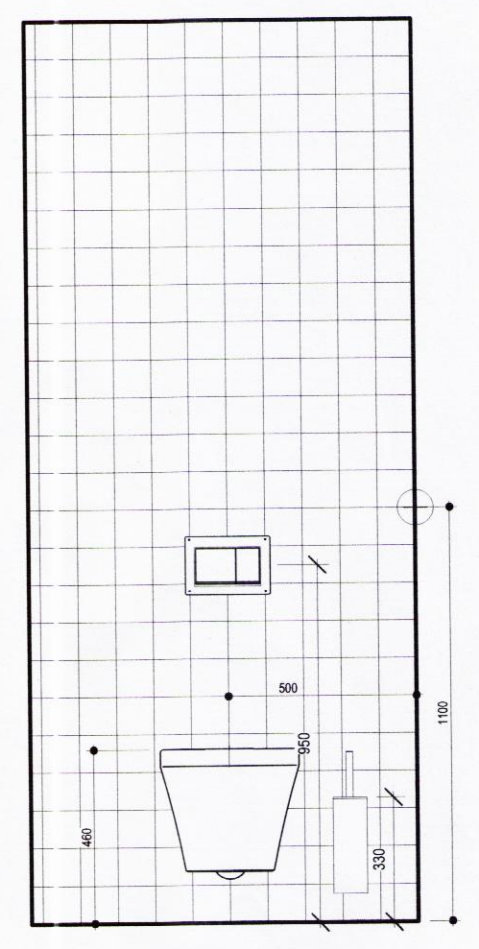
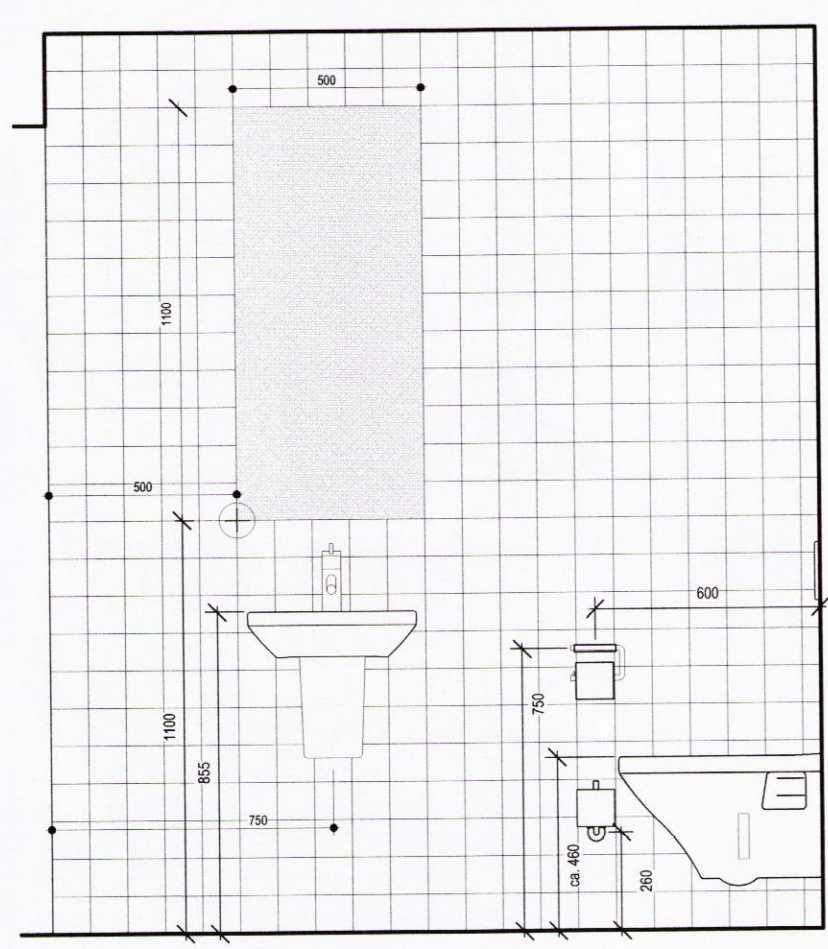
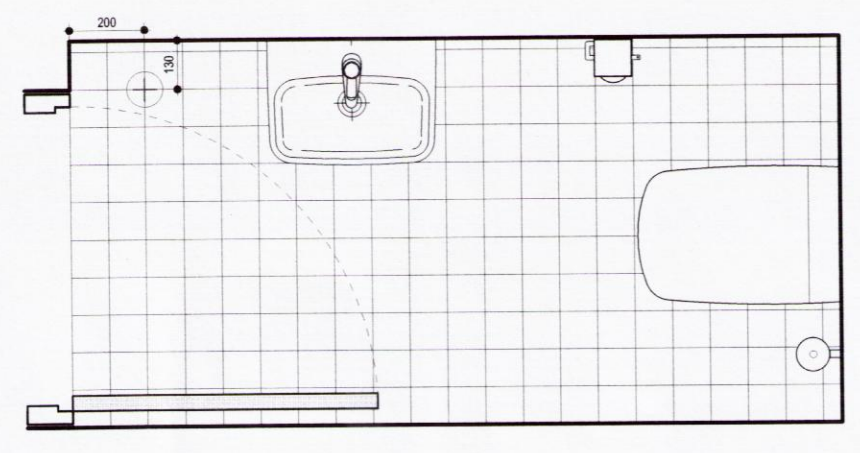
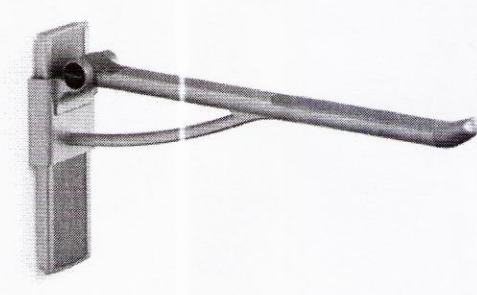
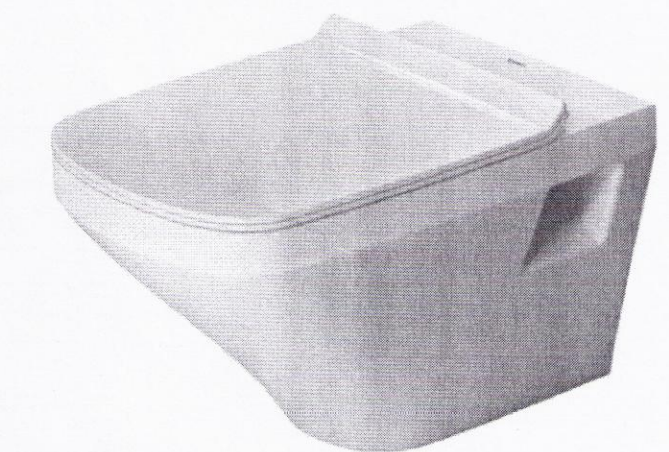
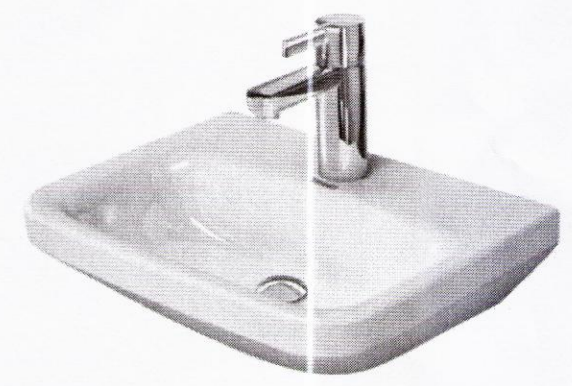
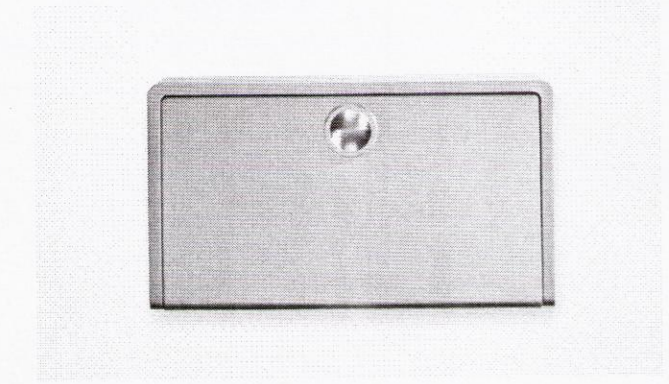
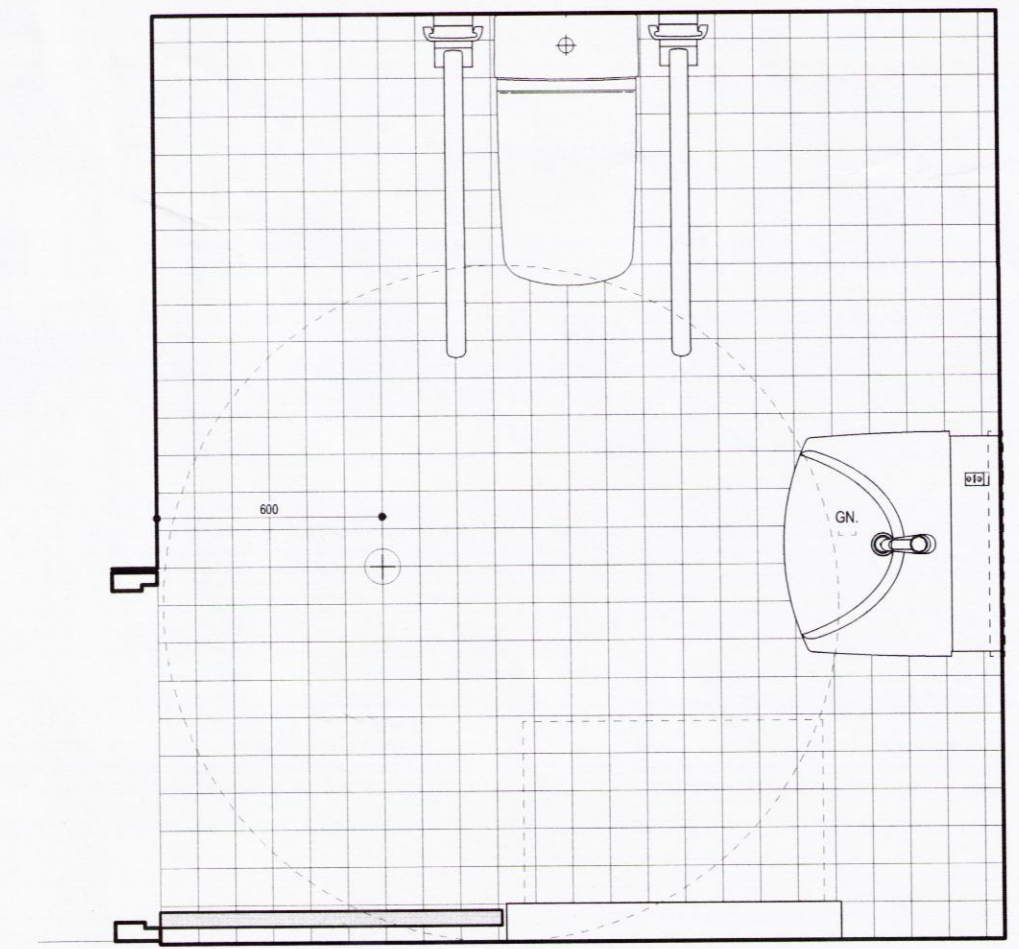


Skipulags- og byggingarfulltrúi Uppsveita bs.  
**Samþykkt**  
 28 APR. 2016  
*Sigrún Ágústsdóttir*  
 Byggingarfulltrúi



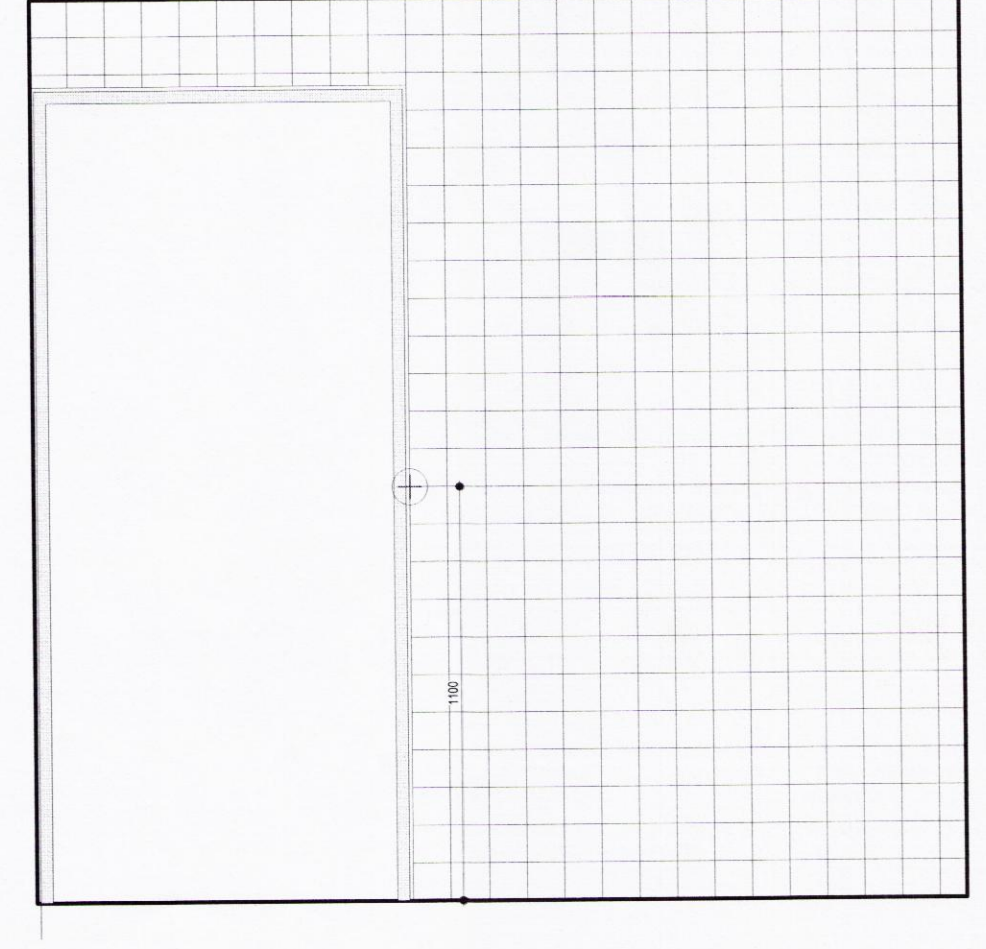
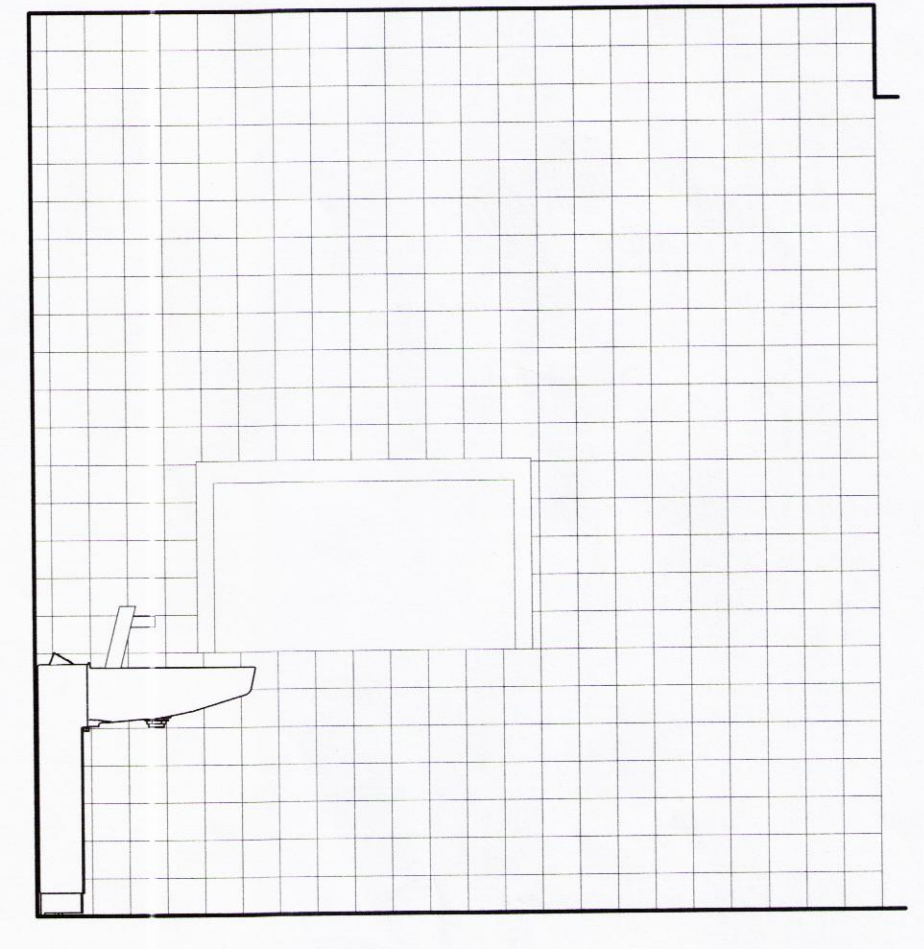
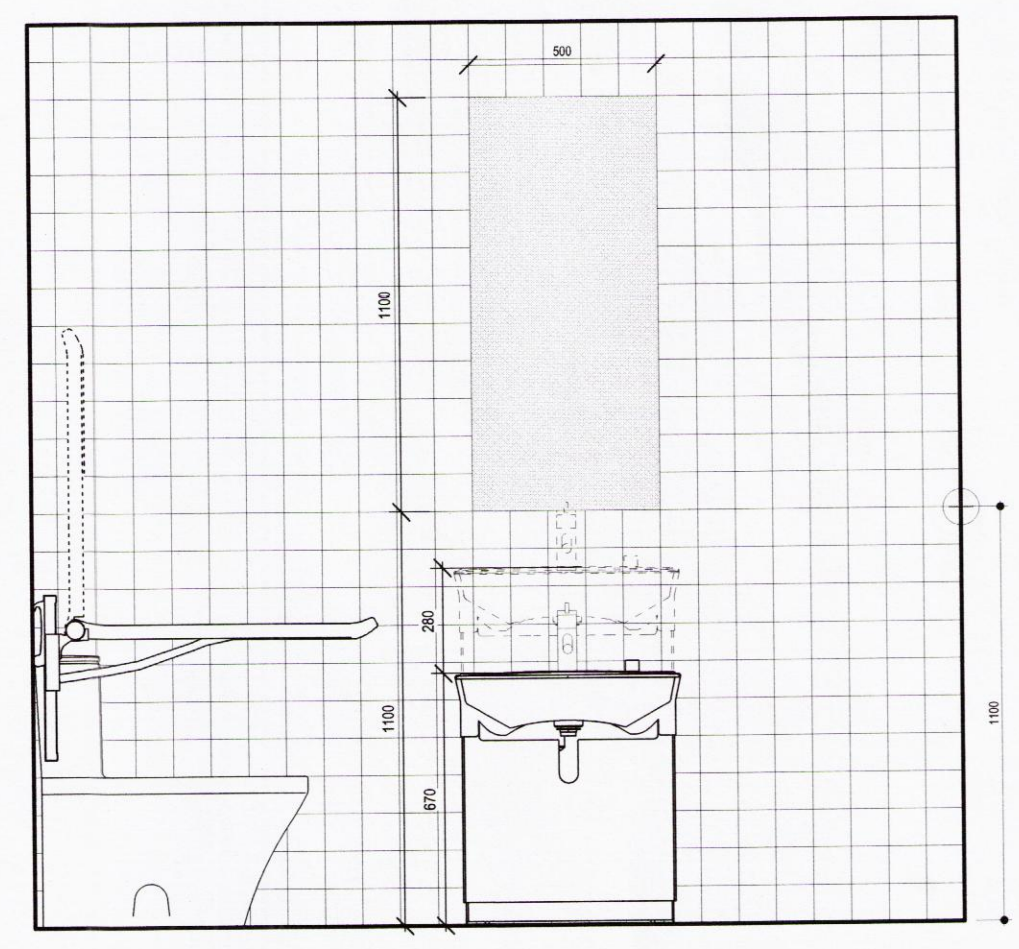
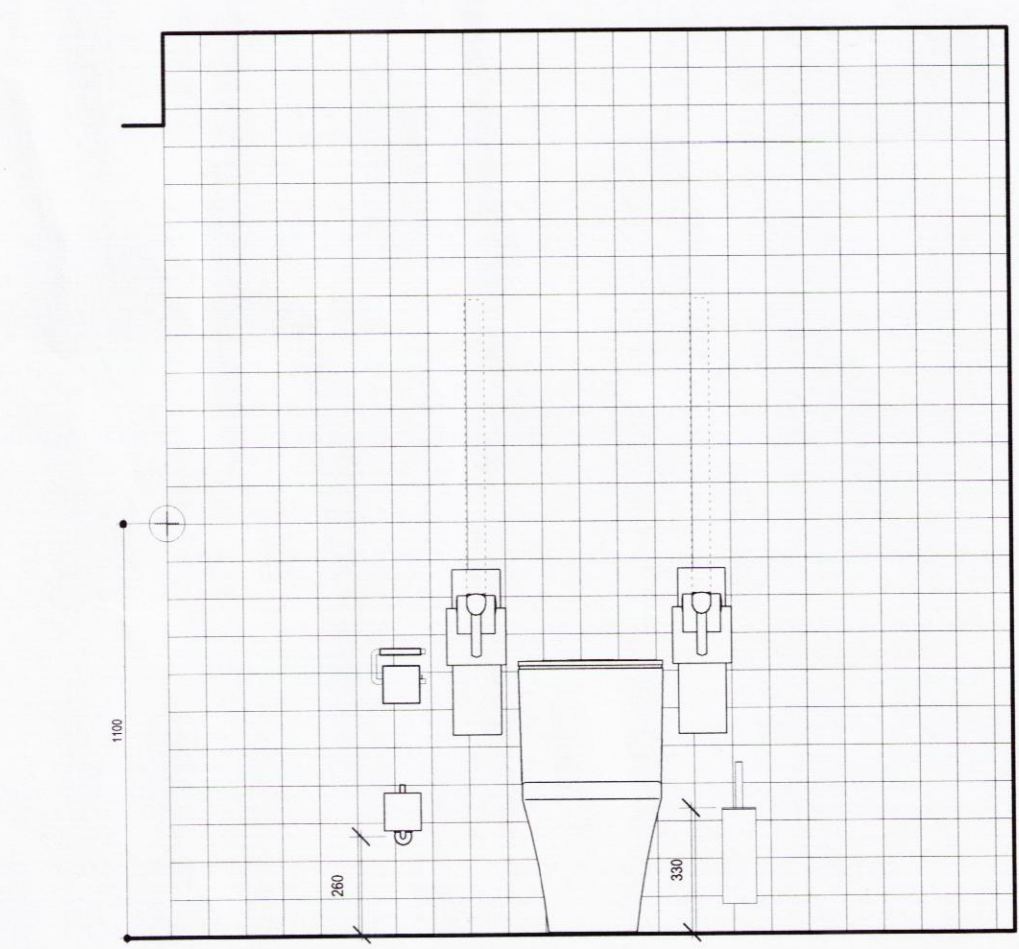
2 GRUNNMYND SNYRTINGA  
 A74.11 1:20

1 ÚTLIT SNYRTINGA  
 A74.11 1:20



4 GRUNNMYND SNYRTINGAR FATLADRA  
 A74.11 1:20

3 DÆMI UM BÚNAÐ  
 A74.11



ÚTGÁFUFERILL				
NR.	DAGS.	SKÝRINGAR.	TEIKN.	SAMP.
LAGFERINGAR				

ÖLL MÁL SKAL SANNNREYNA Á VERKSTAD ÁÐUR EN SMÍÐI HEFST

- Ární Kjartansson arkitekt FAI tlf: 040352-3090
- Björng Bjarnar Jónsson arkitekt FAI tlf: 020484-5500
- Jóhannes Þórðarson arkitekt FAI tlf: 121057-6030
- Sigrím Kjartansson arkitekt tlf: 121258-2280
- Sigurður Halldórsson arkitekt FAI tlf: 100857-2000

**HAKID - GESTASTOFA**

STÆKKUN

SNYRTINGAR  
 INNRETTINGAR

Breyting	Tönnu nr.	<b>A74.11</b>	<b>GLÁMA · KÍM</b>
Útgáfudagur	Máv.	1:20	Arkitektar Langveggi 144 ehf. 105 Reykjavík t: 530-8100, f: 530-8101, sk: 540-498-2738 glomakim@glomakim.is, www.glomakim.is
Verktali	Talun.	KÁ	SK

5 ÚTLIT SNYRTINGAR FATLADRA  
 A74.11 1:20

9245