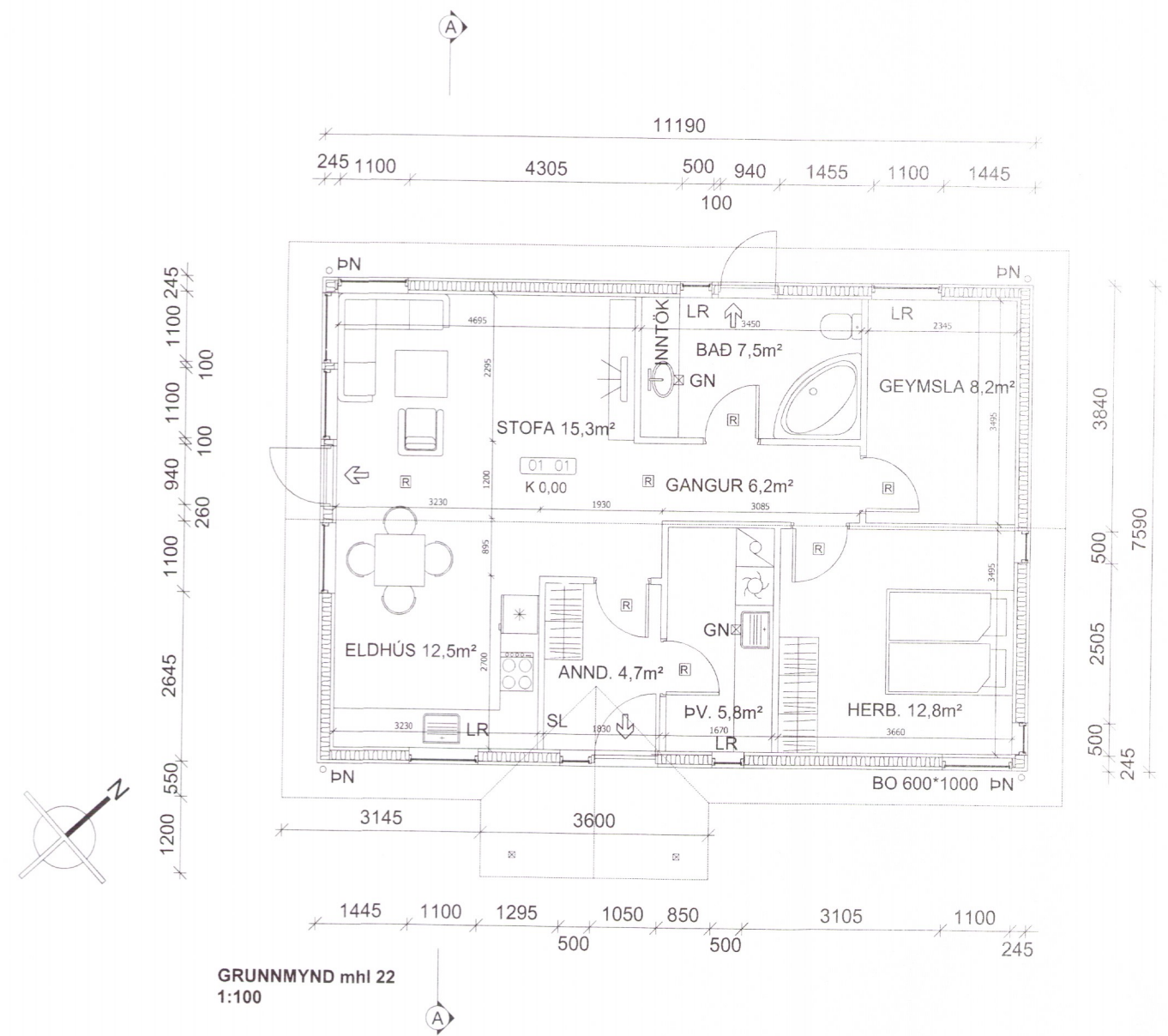
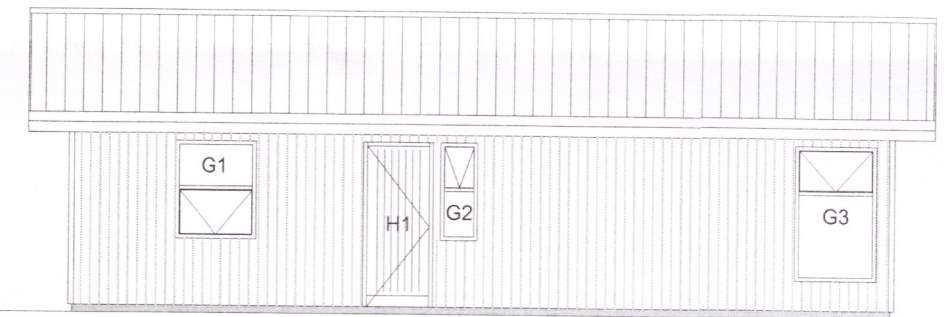


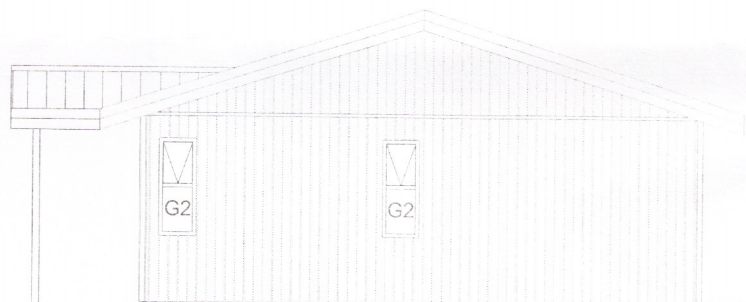
Skipulags- og byggingarfulltrúi Uppsveita b.s.
Samþykkt
 31 AUG. 2016
Rúni Guðnason
 Byggingarfulltrúi



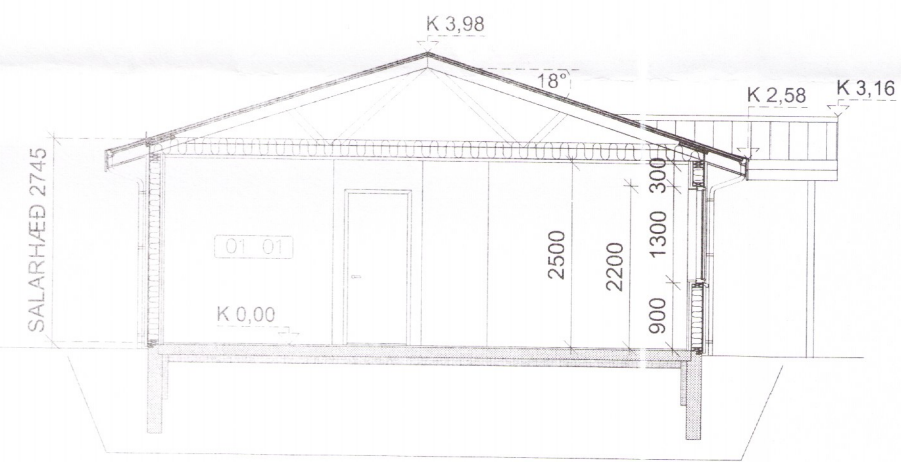
GRUNNMYND mhl 22
 1:100



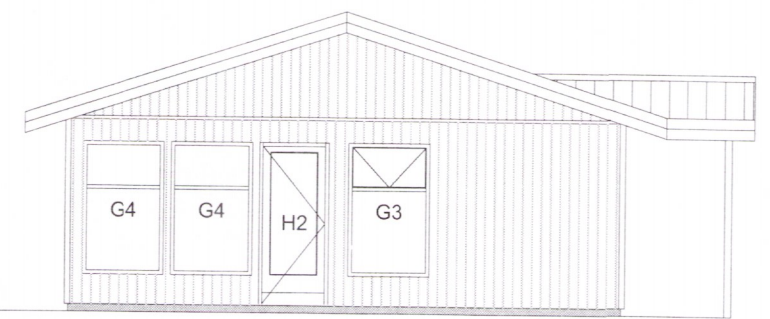
ÚTLIT - NORD-VESTUR
 1:100



ÚTLIT - NORD-AUSTUR
 1:100



SNID A-A 1:100



ÚTLIT - SUÐ-VESTUR
 1:100



ÚTLIT - SUÐ-AUSTUR
 1:100

- SKÝRING TÁKNA:**
- GN GÓLFNIÐURFALL
 - SL SLÖKKVITÆKI
 - ÞN ÞAKNIÐURFALL
 - LR LOFTRÆSING
 - K 0,00 KÓTI
 - ⇒ FLÓTTALEID
 - 01 01 RYMISNÚMER
 - ↻ SNID
 - Ⓜ REYKSKYNJARI

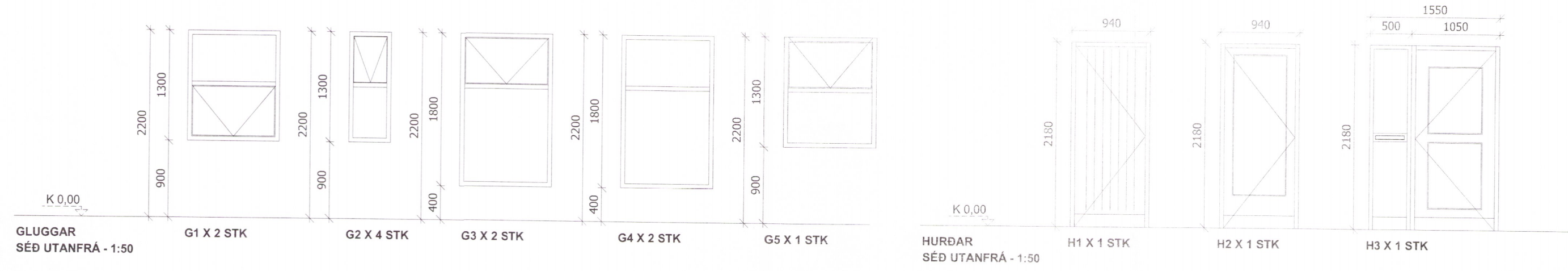
BR.	DAGS.	BREYTING

SPÓASTAÐIR_BLÁSKÓGABYGGÐ

SPÓASTAÐIR_2
 GRUNNMYND/ÚTLIT/SNID/GLUGGAR_HURÐAR
 ÍBÚÐARHÚS Teikning nr. 101

Hannað: ÓTB	Teiknað: ÓTB	Yfirfarið:	Mikk: 1:100
Samþykkt: Ólafur Tage Bjarnason		Kt.: 150482-3489	
Hönnunarstjórn (ef annar en aðalhönnuður): <i>Ólafur Tage Bjarnason</i>		Kt.:	
Dags: 11.07.16	Nr: 026.16	Bladstærð: A2	

EFFORT Ólafur Tage Bjarnason
 Byggingafræðingur BSc
 HAHEIDI 2, 800 SELFOSS, kt. 150482-3489
 Sími: 697 6946, Veffang: www.effort.is



GLUGGAR SÉÐ UTANFRÁ - 1:50
 G1 X 2 STK G2 X 4 STK G3 X 2 STK G4 X 2 STK G5 X 1 STK
 HURÐAR SÉÐ UTANFRÁ - 1:50
 H1 X 1 STK H2 X 1 STK H3 X 1 STK

9343