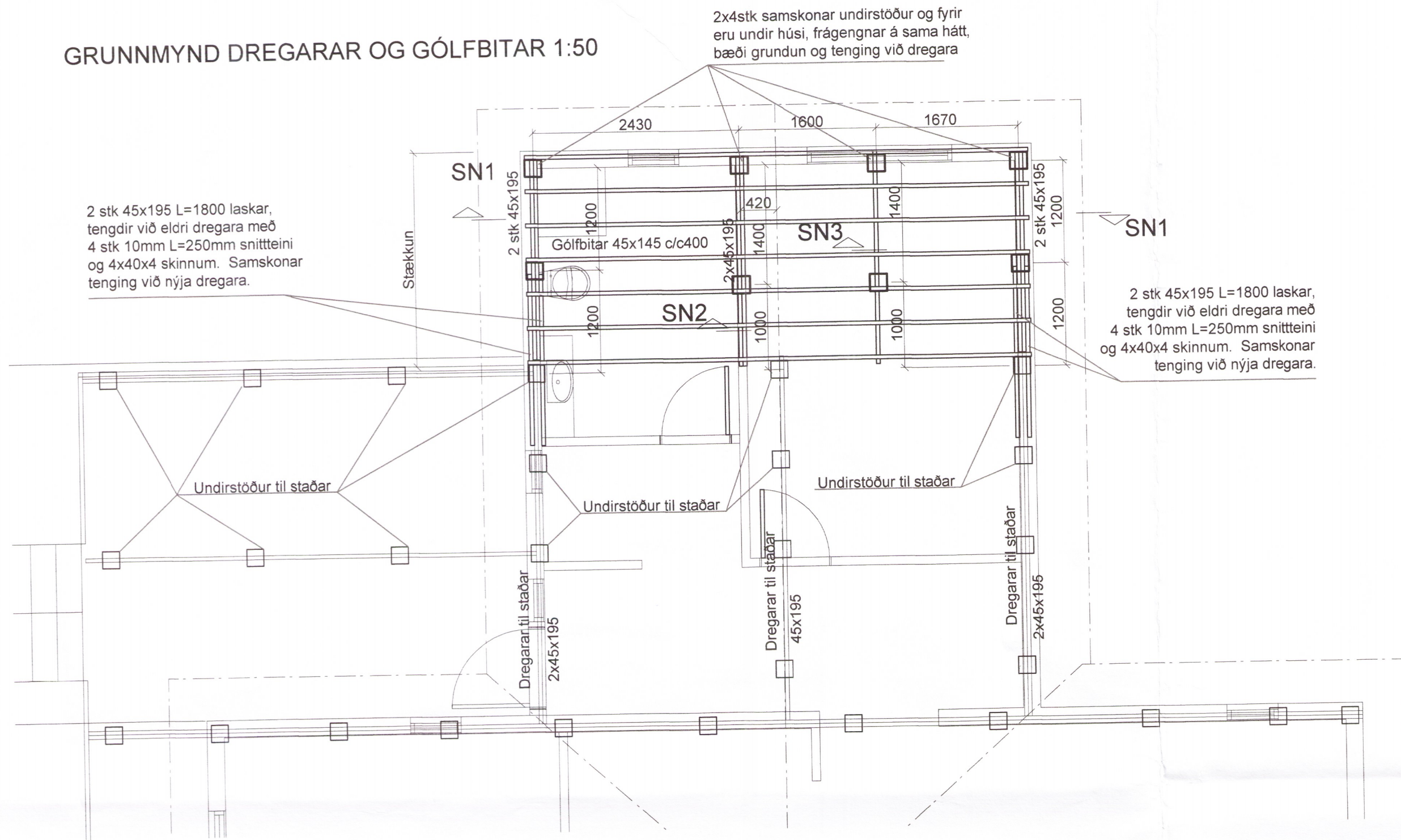


Skipulags- og byggingarfulltrúi Ljósveita.is
Yfirfarið
 29. sep. 2016
Ásgerður
 Byggingarfulltrúi

GRUNNMYND DREGARAR OG GÓLFBITAR 1:50

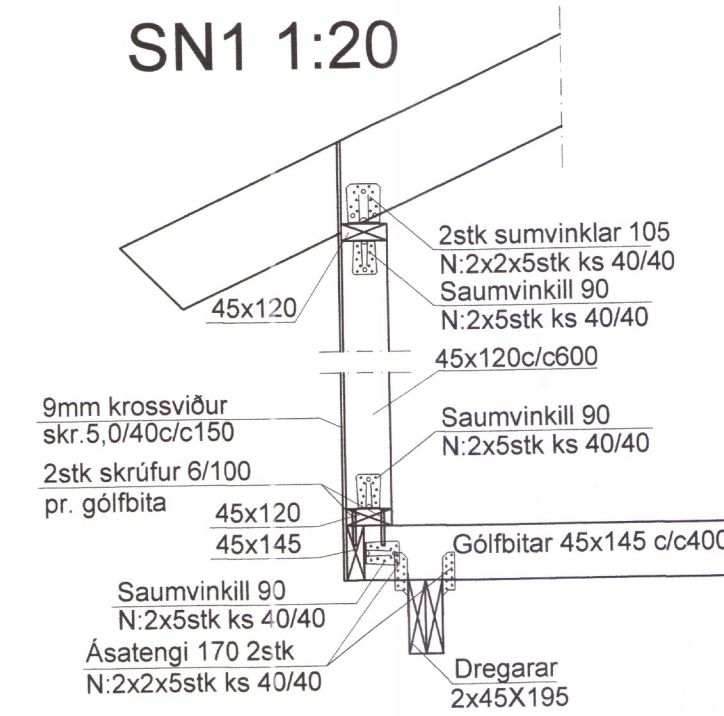


2 stk 45x195 L=1800 laskar, tengdir við eldri dregara með 4 stk 10mm L=250mm snittheini og 4x40x4 skinnnum. Samskonar tenging við nýja dregara.

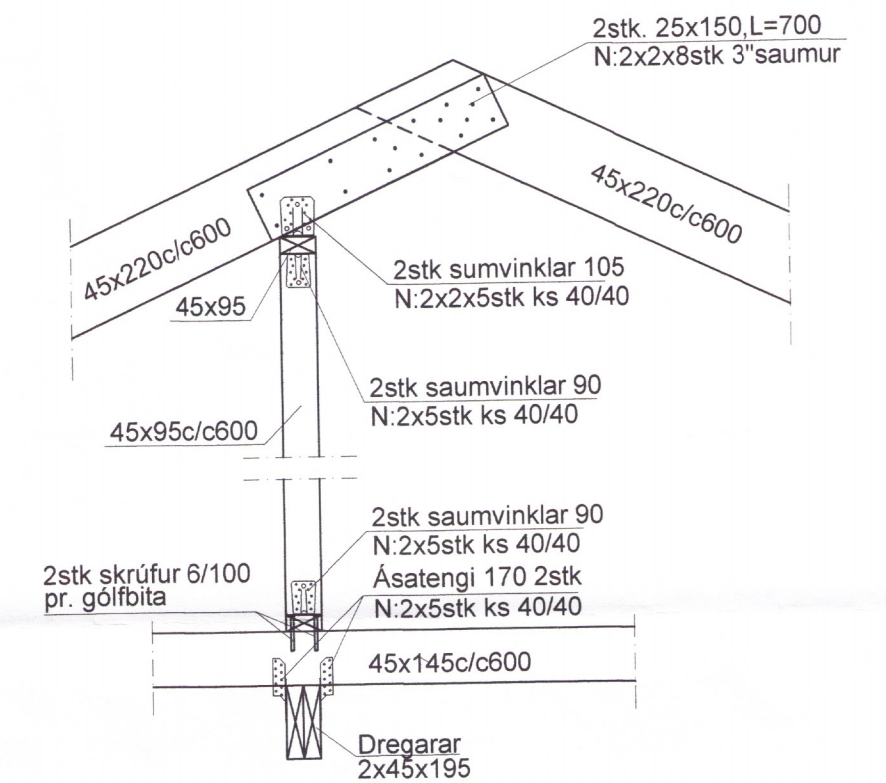
2x4stk samskonar undirstöður og fyrir eru undir húsi, frágengnar á sama hátt, bæði grundun og tenging við dregara

2 stk 45x195 L=1800 laskar, tengdir við eldri dregara með 4 stk 10mm L=250mm snittheini og 4x40x4 skinnnum. Samskonar tenging við nýja dregara.

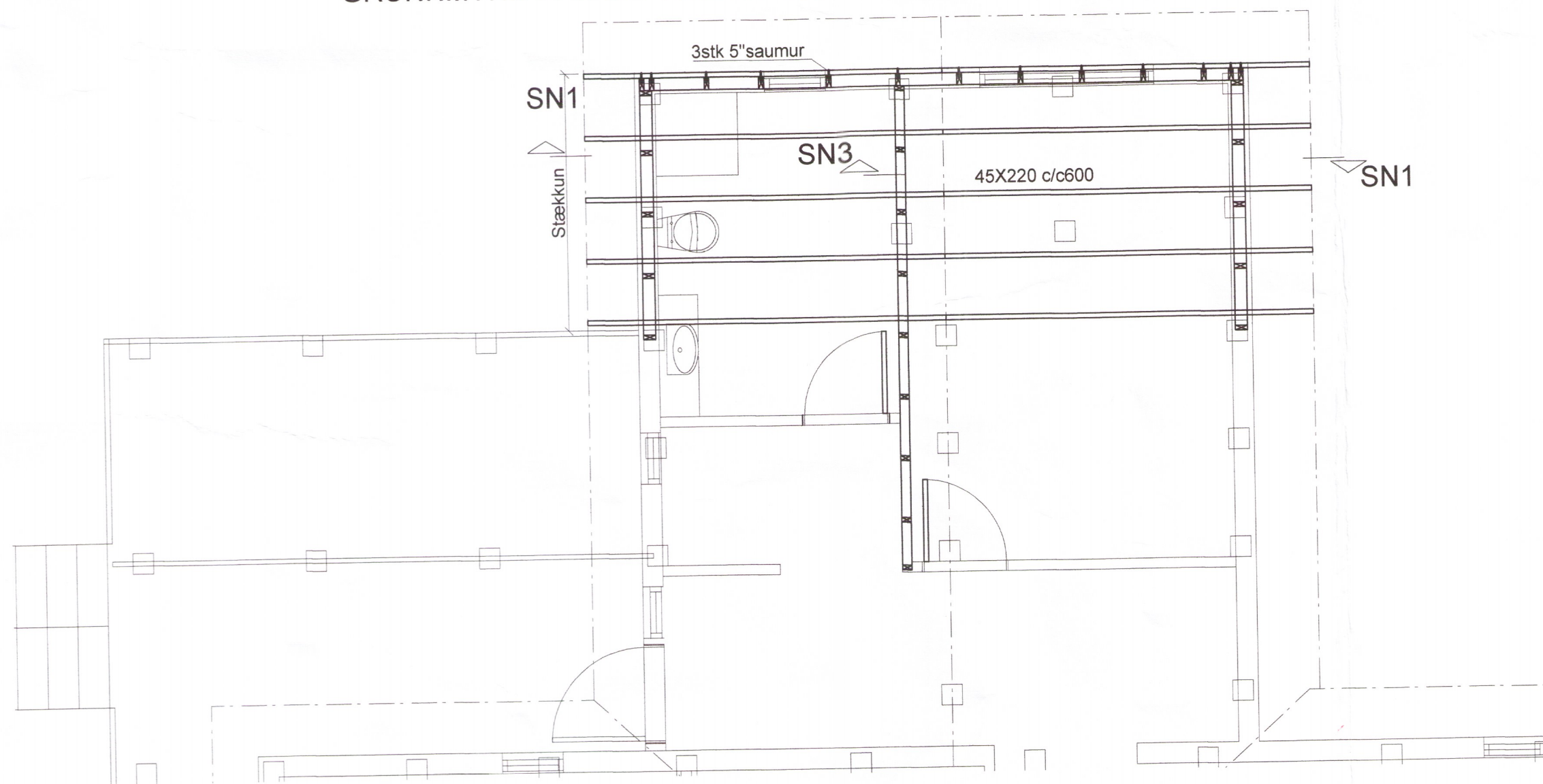
SN1 1:20



SN2 1:20



GRUNNMYND ÞAK OG VEGGIR 1:50



Burður timburhús

Sperrur á góflum negldar utaná lóðréttar stöðir með 3stk 5' saumur pr. stoð.

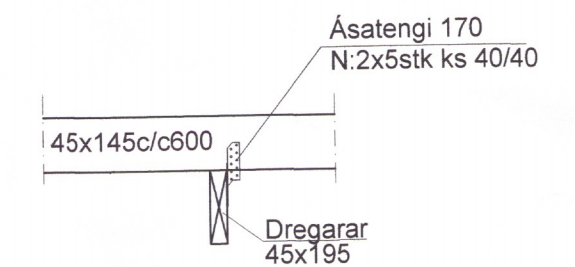
Grindarefni er úr 45x120 c/c600 og skulu lóðréttar stöðir festast við toppstykki og botnstykki með saumvinklum og neglast með kambsaum.

Grind skal klæða með rakalímdum 9mm grenikrossvið skrúfaður með 5/40 skrúfum c/c150 á hornum en 5/40 skrúfum c/c200 annarstaðar.

Timbur úr gæðaflokki C18 skv. í evrópskum stöðlum, allur saumur og tengi "galv". Boltar skulu vera M8.8. Hönnun og framkvæmd verksins skal vera í samræmi við gildandi staðla og reglugerðir.

Yfirfara skal vandlega allar málsetningar áður en sniði hefst. Þar sem um viðbót við elra hús er að ræða, þarf að taka tillit til þess og láta eldri hlutann ráða í sambandi við breiddir og hæðir.

SN3 1:20



Breytingar			KIDJABERG NR. 51	
Nr.	Dags.	Nafn	H	BHH T BHH S
			M	1:50 1:20
			Nr.	B101
			Dags.	Jul. 2016
				080149-3609

Verkfræðistofa Þráinn & Benedikt
 Laugavegi 178, 105 Rvk.
 Sími: 568-7775 Veffang: verkfraedistofa.is
 Netfang: verkfraedistofa@verkfraedistofa.is

Stækkun til norðurs
 Undirstöður, gólfbitar, snið og skýringar.

Áritun aðalhönnuðar: *Þráinn Benedikt*