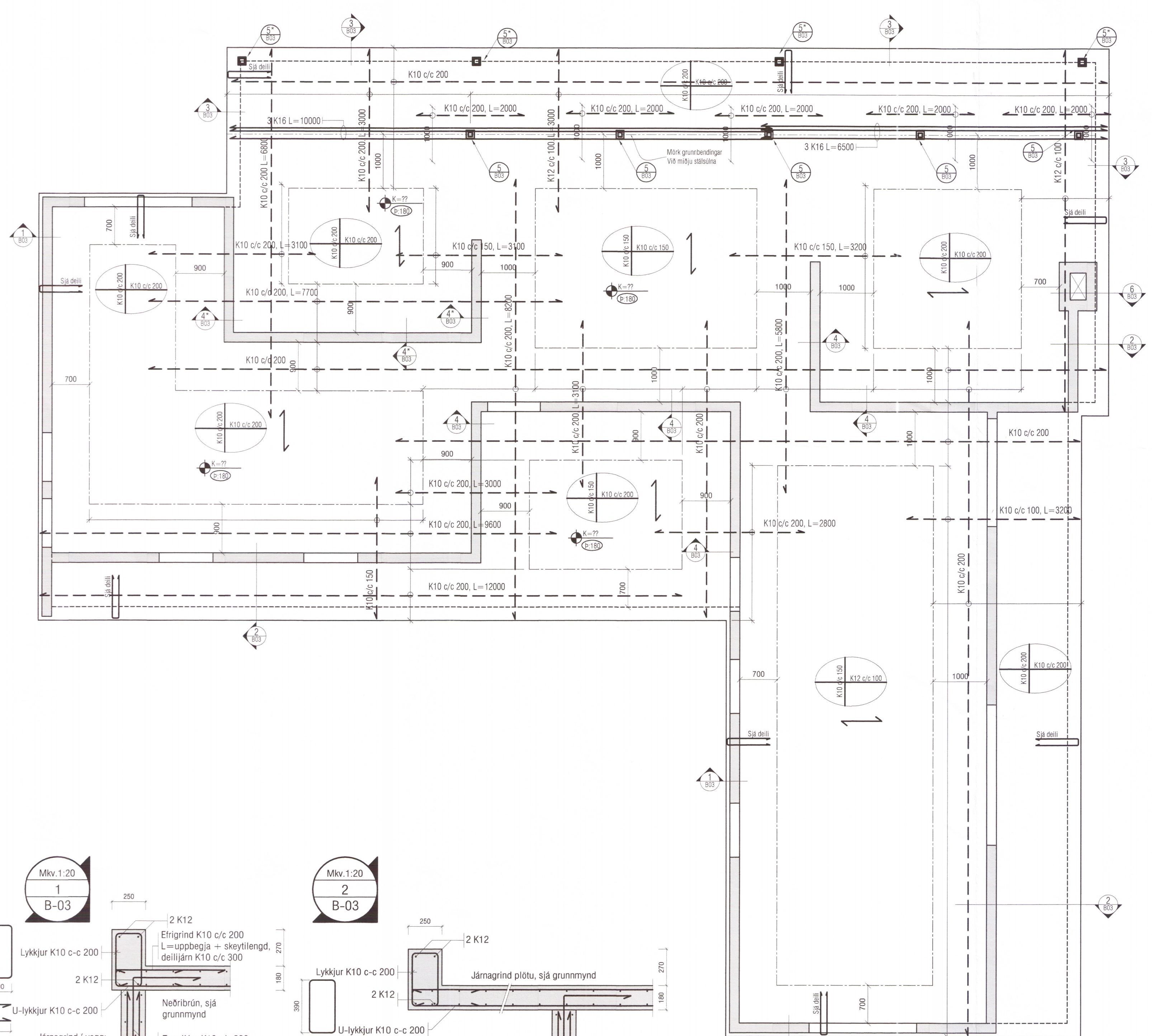


ATH!
 Heimilt er að nota járnabakka í stað tengjarna úr veggjum í plötu en passa skal að halda járn magni í þversniði.

Varðandi nákvæma staðsetningu stálsúlna er vísað í séruþdrætti aðalhönnuðar.



ALMENNT, JÁRNABENDING:

GRUNNBENDING Í NEDRI BRÚN:
 Sjá teki á viðkomandi plötu.
 Járn spanna alla plötuna og skeytillengd yfir ásetur milliveggja. Neðribrúnarjárn skal skeyta yfir ásetur. Efirbrúnarjárn skal skeyta sem nemur skeytillengd fram fyrir uppbyggjullinur.

MÖRK JÁRNABENDINGAR Í NEDRI BRÚN.

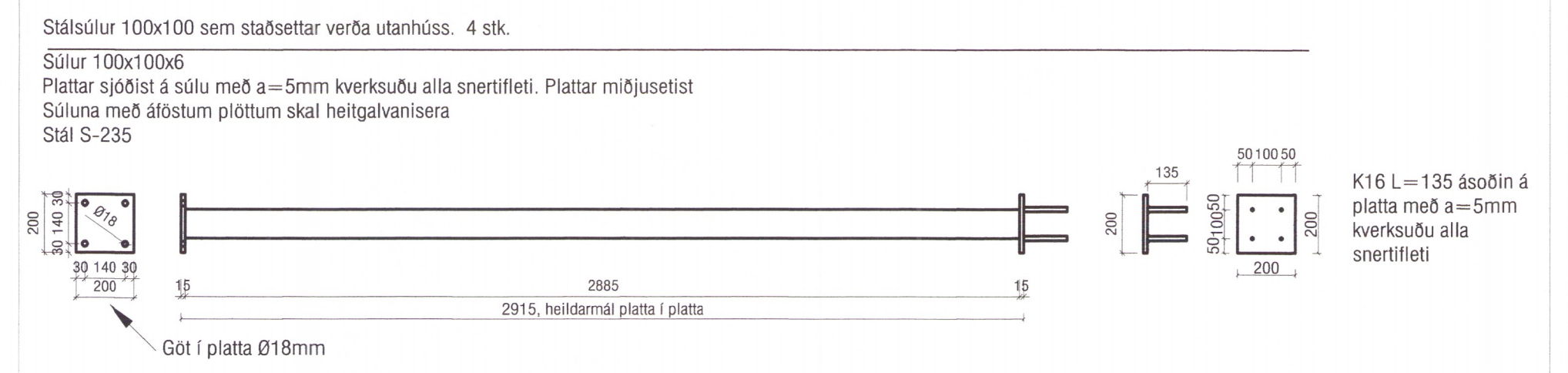
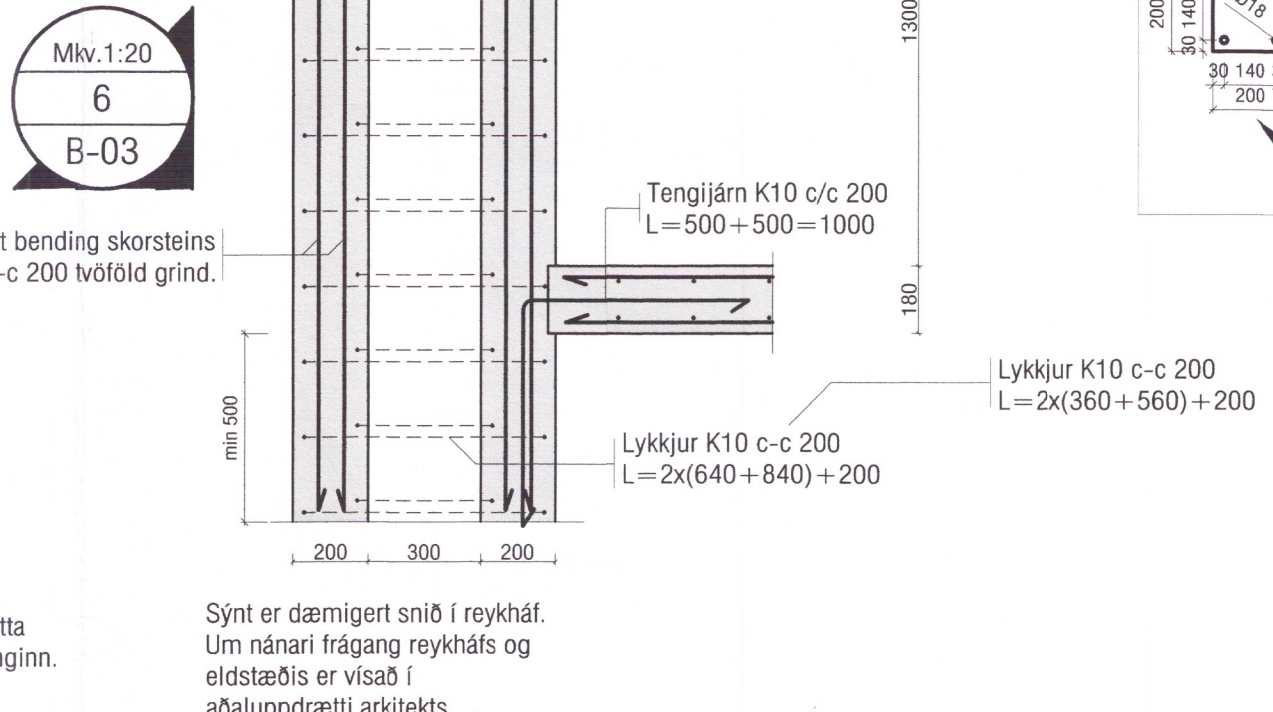
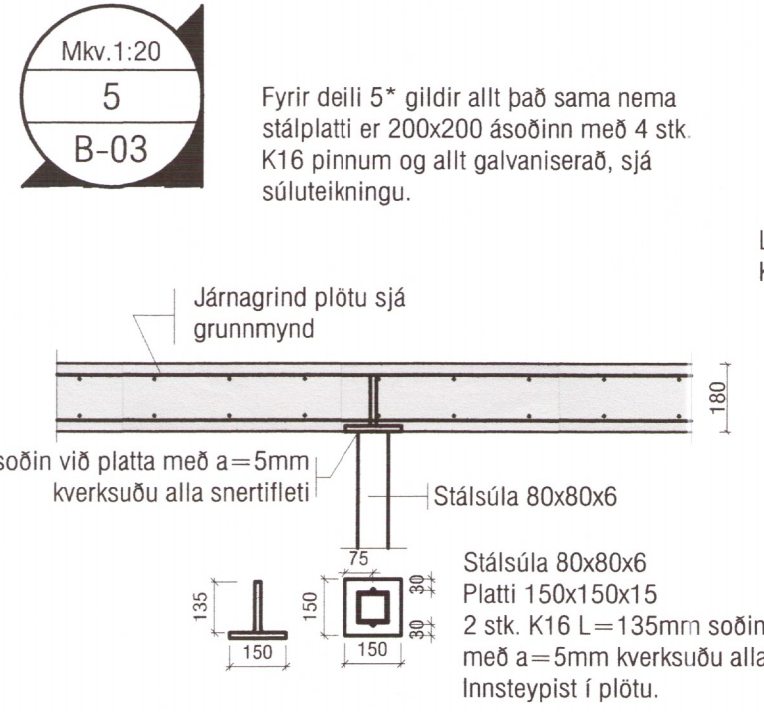
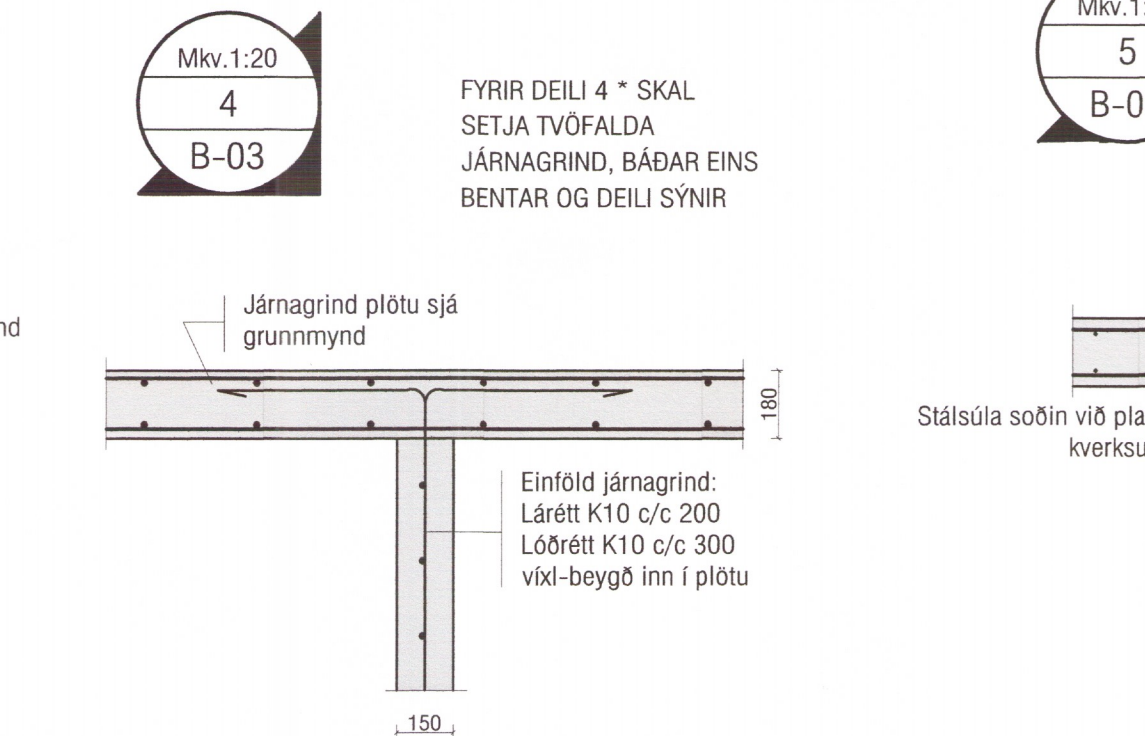
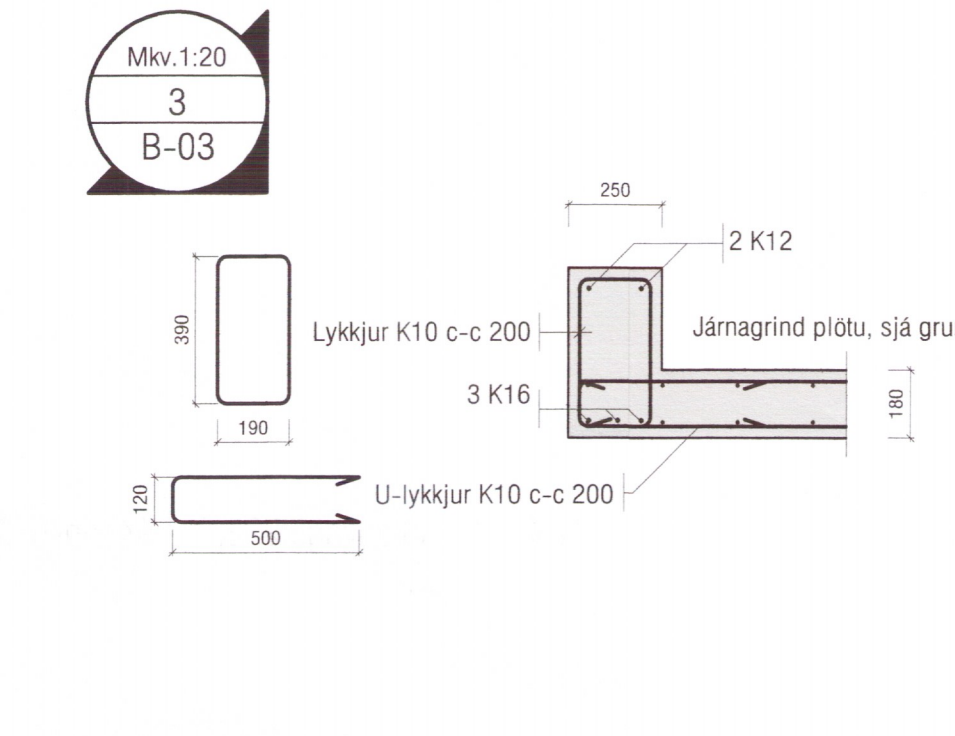
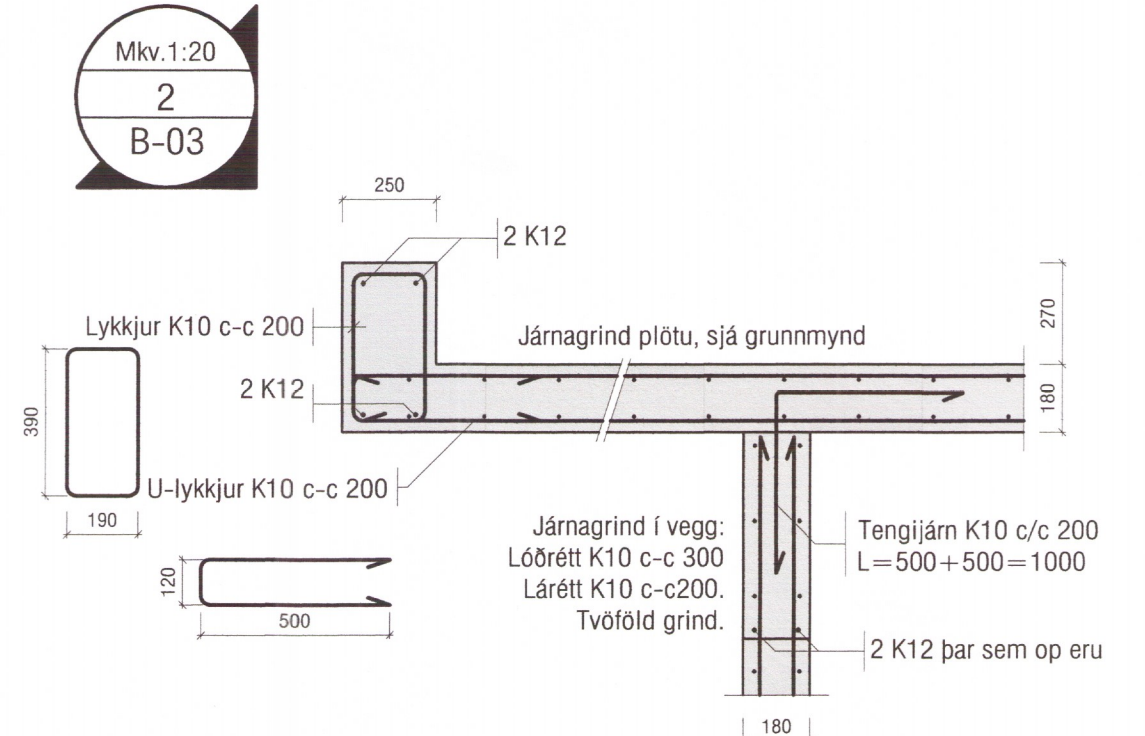
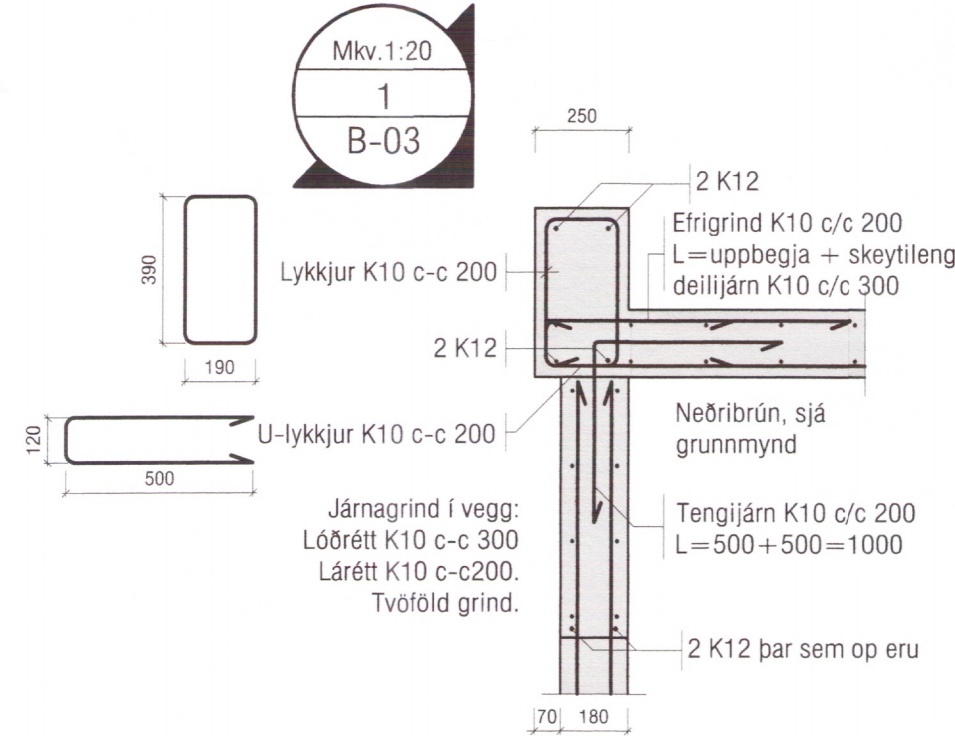
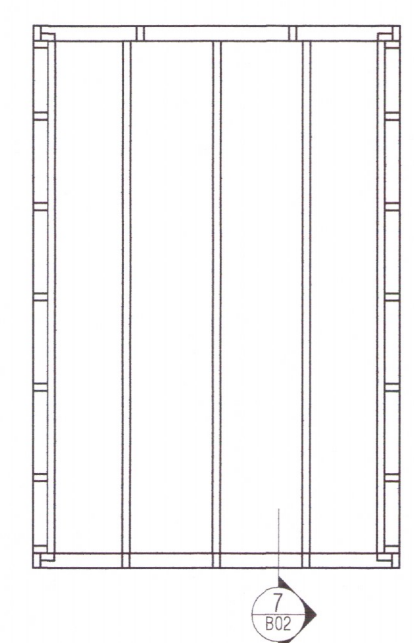
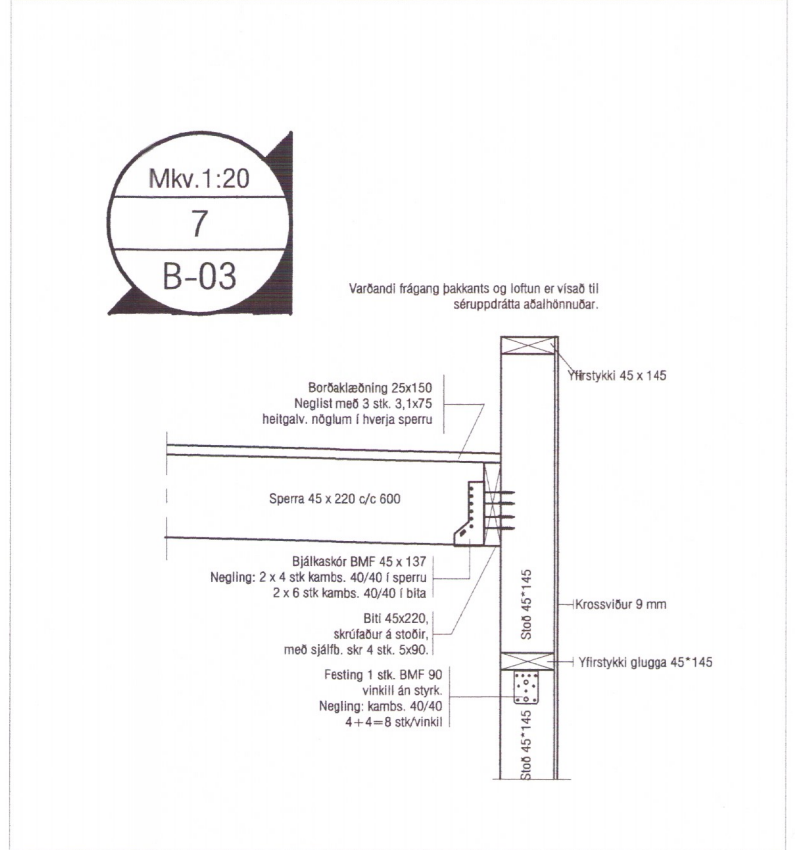
ATH: ÖLL JÁRN SEM ERU SÉRSTAKLEGA TEKNIÐ Á GRUNNMYND ERU VIÐBÓTARJÁRN SEM BÆTAST VIÐ ÞESSA GRUNNBENDINGU. Járn með heilli línu í neðri brún. Járn með slitrótti línu í efri brún.

Skýringar:
 Á teikningu B-01 eru almennar skýringar og öll lágmarks ákvæði varðandi steypu og bendistál t.d. frágangur á járn um kringum og brúnir og fl. Kótur gólfplötu eru 100mm neðar en kótur aðalhönnuðar. Um nákvæma stærð og staðsetningu einstakra byggingahluta, sjá nánar á sérteikningum aðalhönnuðar. Göt og raufar (sjá lagnatekn.) Öll mál skal yfirfara áður en framkvæmdir hefjast.

ATH!
 Leiðbeiningar um yfirhæð á plötum og bitum er á skýringablaði B01

ATH!
 Heimilt er að nota járnabakka, með sama járn magni og fyrirskrifað er á uppdráttum, í stað tengjarna úr veggjum í plötum.

ATH!
 Steypuhula í úteggjum og útiplötum skal vera 30 mm. Sjá nánar á skýringablaði B01.



Sýnt er dæmigert snið í reykhláf. Um nánari frágangur reykhláfs og eldstaðs er vísað í aðaluppdrætti arkitekts.

VEKTOR
 - hönnun og ráðgjöf -
 Hamraborg 11, 200 Kóp., s. 554-6650 / 897-5363

Sigurður Halsteinsson
 byggingatekniráðgjafi
 KÍ 030859-7749
 email: sigurdur@vektor.is

Holtabyggð 222
 Plötur, grunnmynd og deili

Teikn. nr. Tilvisun á teikningu
 Samsýki

Br. Dags.
 Hannað
 Lj/SH
 Teiknað
 Lj
 Dagssetning
 Verk nr.
 21.01.2016 1/50, 1/20 B-03