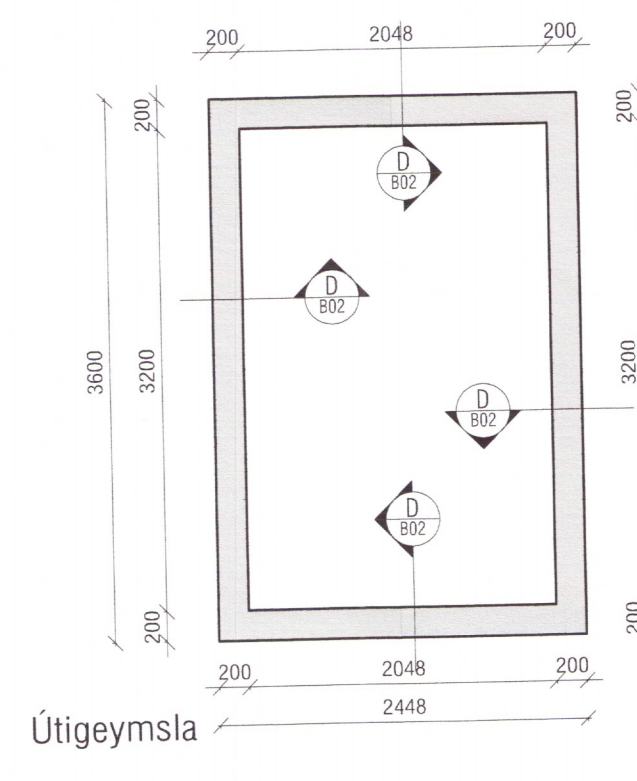
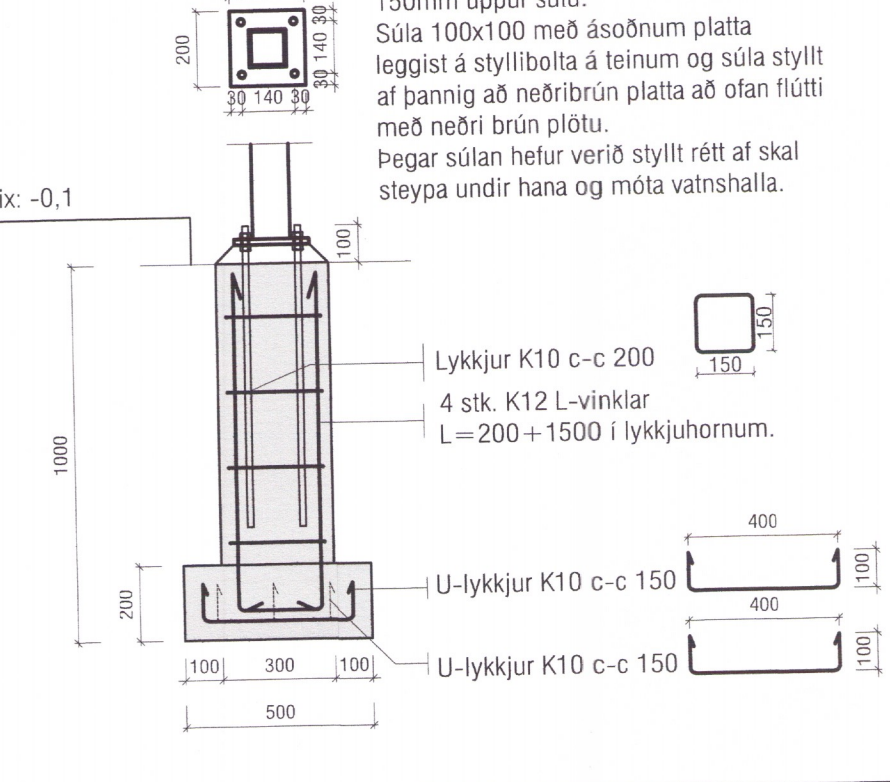
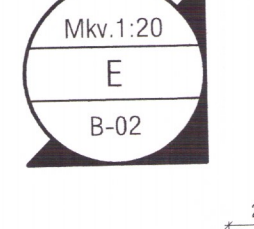
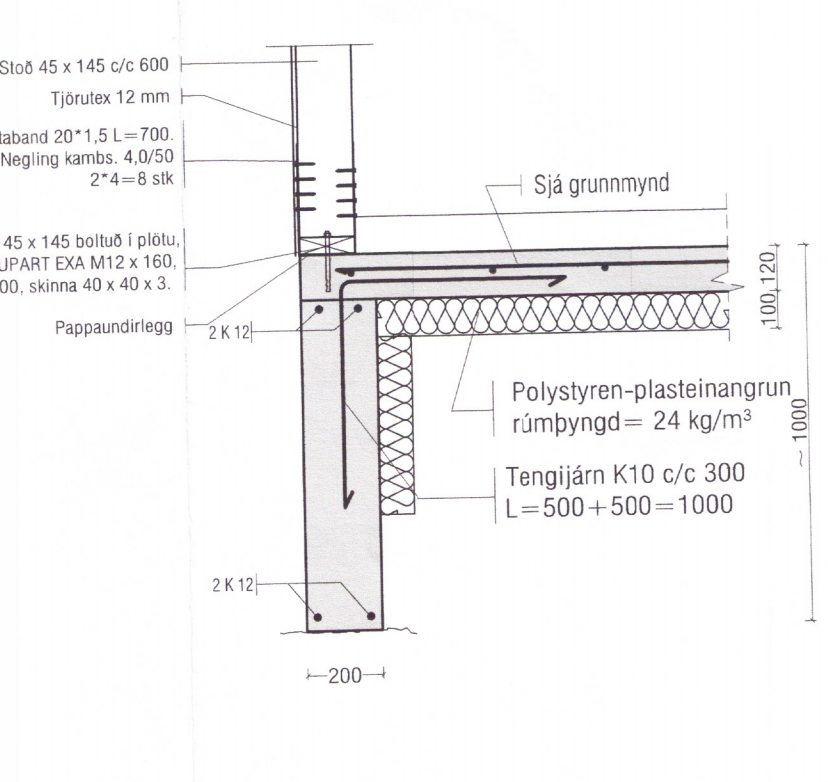
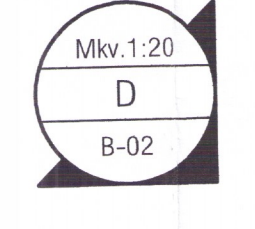
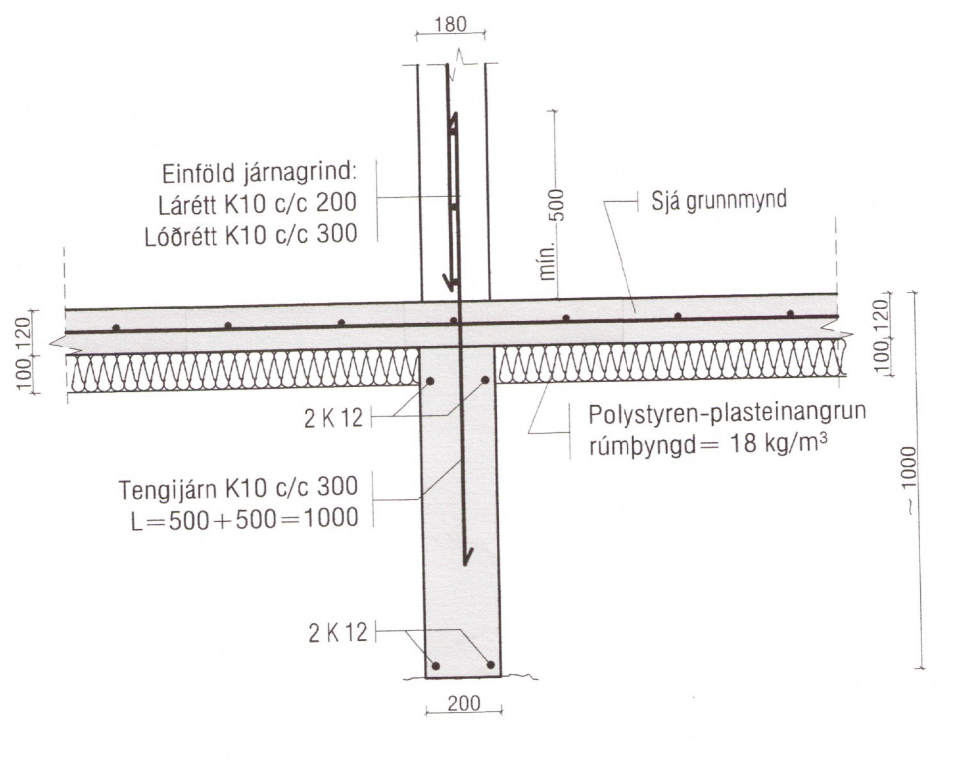
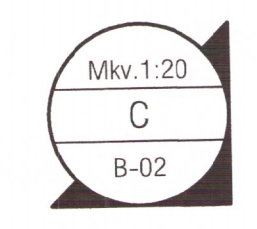
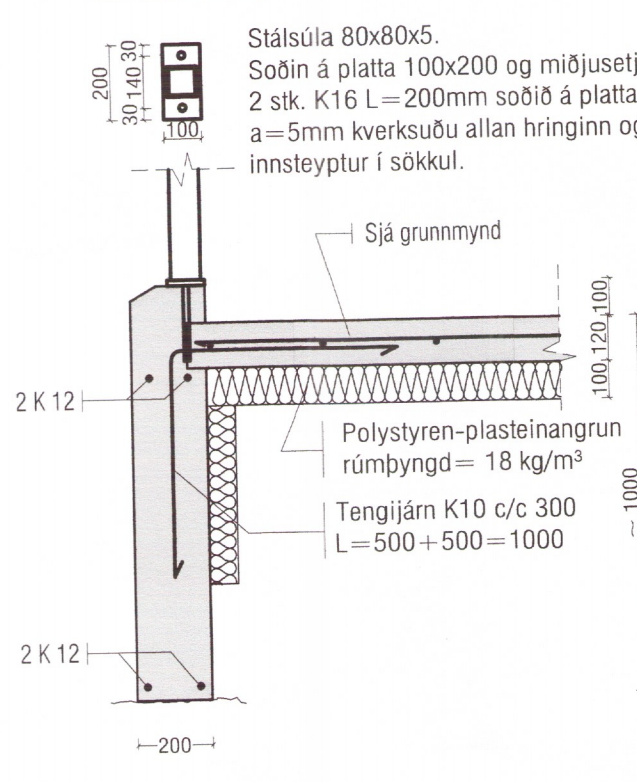
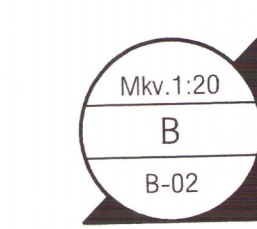
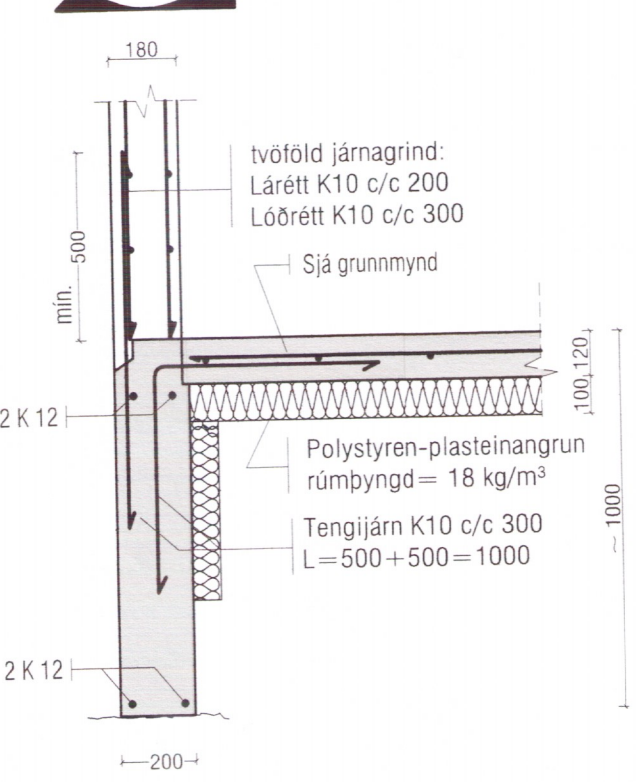
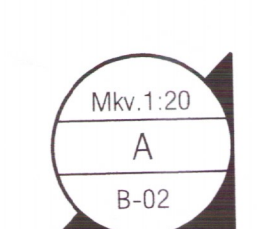
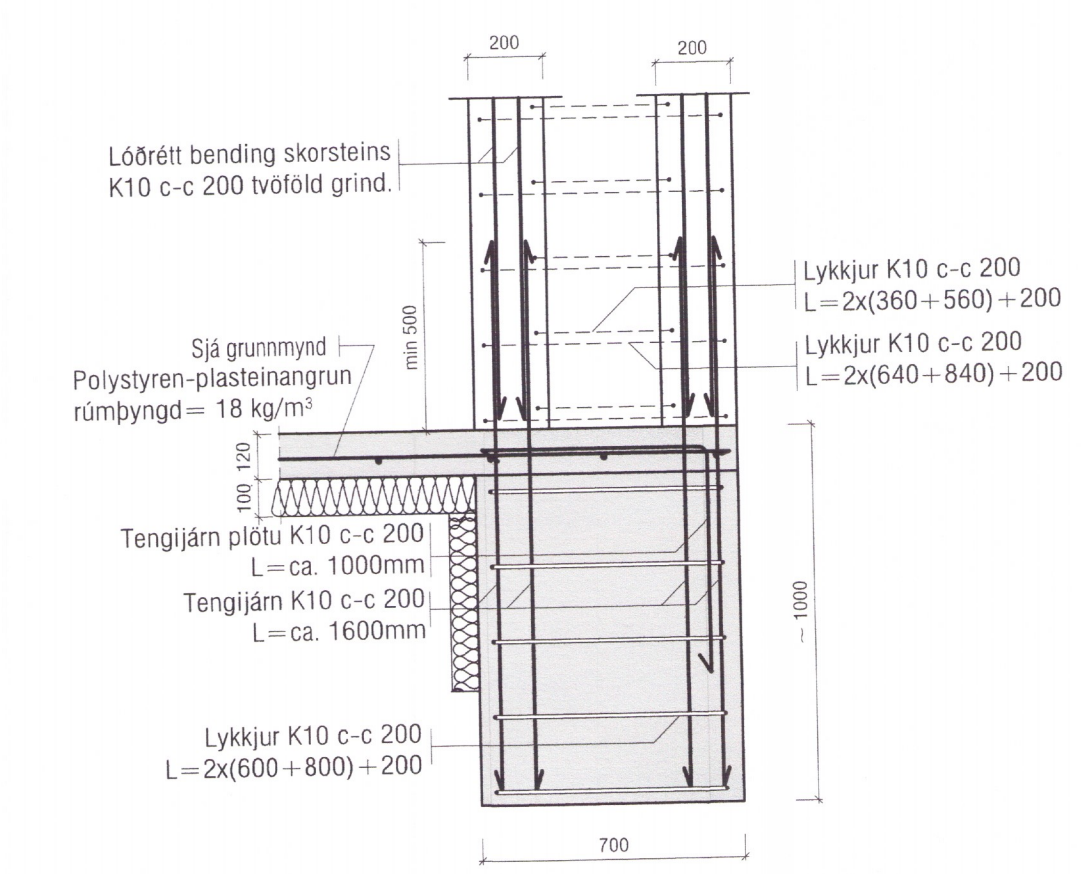
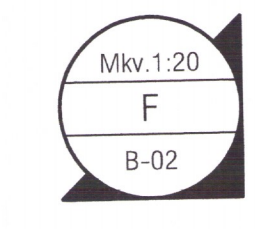
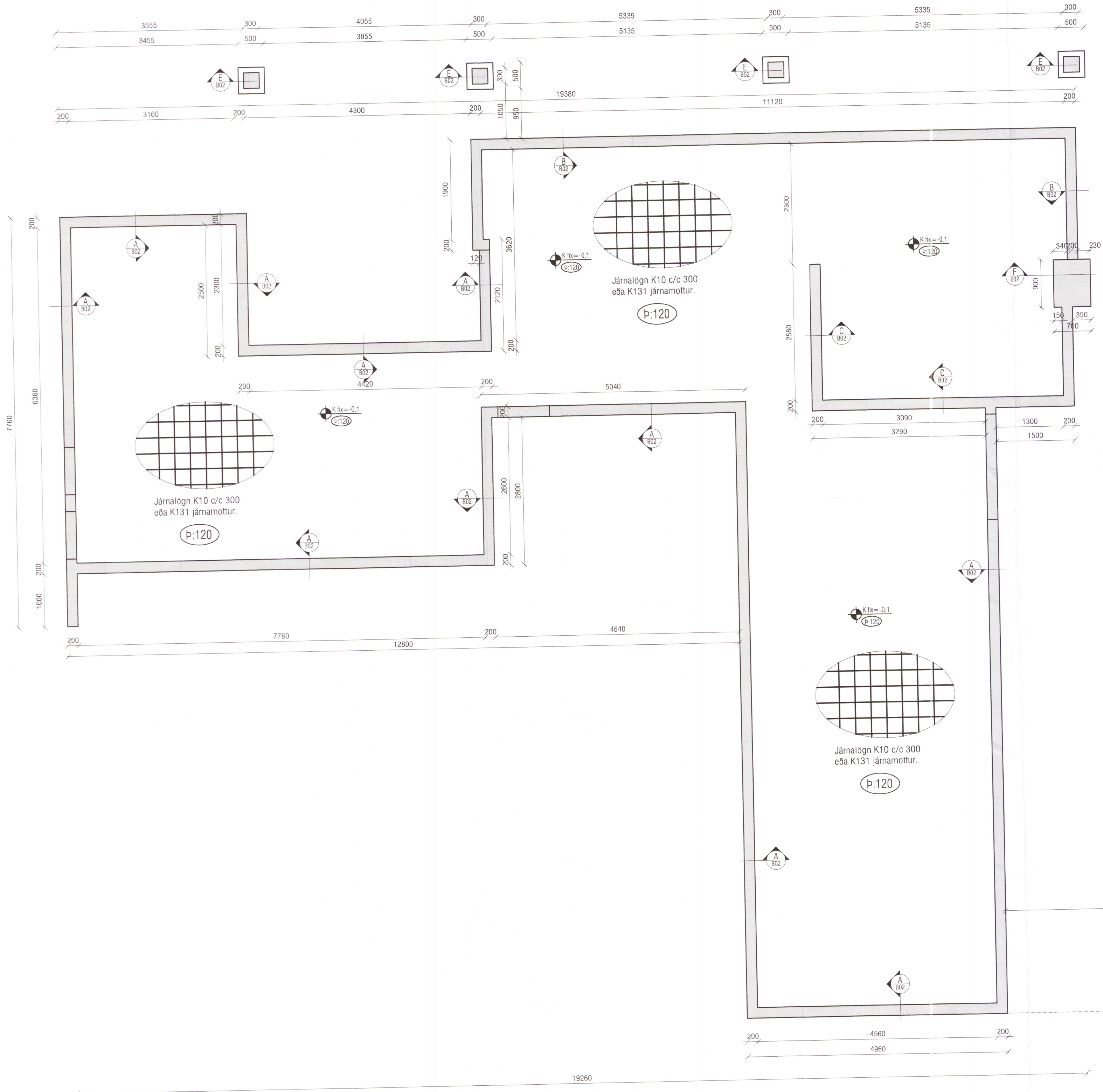


Varðandi nákvæma staðsetningu stálsúlna er vísað í sérupprætti aðalhönnuðar.



VEKTOR
 - hönnun og ráðgjöf -
 Hamraborg 11, 200 Kóp., s. 554-6650 / 897-5363

Sigurður Halsson
 byggingateknískur hönnuður
 KL 00859749
 email: sigurdur@vektor.is

Holtabyggð 222
 UNDIRSTÖÐUR, GRUNNMYND OG DEILI

Háttad: LJ/SH
 Útgeymsla: 21.01.2016
 Vorkr.:
 Málsvæði: 1/50, 1/20
 Teikn. nr.: B-02