

# BURÐARVIRKI, ALMENNAR REGLUR.

## 1. STAÐLAR OG ÁLAG

IST EN 1991 EUROCODE 1	: ÁLAGSFORSENDUR VIÐ HÖNNUN MANNVIRKJA
IST EN 1998 EUROCODE 8	: JARÐSKJÁLFTAR, ÁLAG OG HÖNNUNARREGLUR.
IST EN 1991 EUROCODE 1	: ÖRYGGI OG ÁLAG
IST EN 1992 EUROCODE 2	: STEINSTEYPUVIRKI
IST EN 1993 EUROCODE 3	: STÁLVIKRI
IST EN 1995 EUROCODE 5	: TIMBURVIKRI
IST EN 1997 EUROCODE 7	: GRUNDUN

GRUNNGILDI SNJÓÁLAGS $\sigma_s$	: 1,0 KN/m <sup>2</sup>
GRUNNGILDI VINDÁLAGS $\sigma_w$	: 1,68 KN/m <sup>2</sup>
NOTÁLAG FYRIR GÓLF	: 2,0 KN/m <sup>2</sup> / FLÓTTALEIÐIR 3,0 KN/m <sup>2</sup>
NOTÁLAG FYRIR STIGA	: 3,0 KN/m <sup>2</sup>
NOTÁLAG FYRIR SVALIR	: 4,0 KN/m <sup>2</sup>
NOTÁLAG FYRIR ÞAKPLÖTU	: 1,0 KN/m <sup>2</sup>
LÉTTR SKILVEGGIR	: 1,5 KN/m <sup>2</sup>

## 2. STEINSTEYPA

ÖLL VINNA OG EFNÍ S.K.V ÍST 10 OG BYGGINGARREGLUGERÐ.

### 2.1 BROTPOLSFLOKKUN

BROTPOLSFLOKKUR STEYNSTEYPU SEM NAUÐSYNLEGUR ER Í HVERJUM BYGGINGAHLUTA ER TILGREINDUR UNDIR 4.1 STEYPA. BROTPOLSFLOKKARNIR ERU SKILGREINDIR Í ÍST 10 OG TÁKNADIR C-8 TIL C-45, ÞAR SEM TALAN TÁKNAR BROTPOL 15\*30 cm SIVALING.

### 2.2 SAMSETNING

FYLLIFNI STEYPUINNAR, Þ. E. MÖL OG SANDUR, SKULU UPPFYLLA KRÖFUR BYGGINGARREGLUGERÐAR ER VARDAR VIRKNI FYRIR ALKALÍ-KISIL EFNABREYTINGUM. SÁLDURFERILL FYLLIFNA SKAL AÐ JAFNAÐI LIGGJA INNAN MARKA SEM SÝND ERU Á Rb-ÞLADI Rb. Ep. 002.  
REIKNA MÁ MED AÐ STÆRSTU MALAKORNNIN MEGI VERA ALLT AÐ 32 mm. Í ÞÉTT BENTUM BITUM EDA GRÖNNUM BURÐARHLUTUM VERÐUR HÁMARKSKORNASTÆRÐ AÐ VERA MINNI 12-16 mm (Perlusteypa).  
ÖLL STEYPA SEM VERÐUR FYRIR ÁHRIFUM FROSTS SKAL VERA LOFTBLENDIN OG SKAL LOFTMAGNIN VERA 5,5% ± 0,5% MÆLT Á BYGGINGASTAD MED RÚMMÁLSADFERÐ RETT AÐUR EN STEYPA ER LÖGD Í MÖT. SEMENTSMAGN SKAL VERA A.M.K 300 kg/m<sup>3</sup>. HLUTFALL MILLI VATNS OG SEMENTS SKAL ALDREI FARA FYR 0,55 Þ. E. V/S < 0,55 Í UTANHUSSTEYPU.  
NOTKUN IBLÖNDUNAREFNA ERU HÁÐ SAMÞYKKI HÖNNUÐA. ALLA STEYPU SKAL TITRA, EINNIG STEYPU SEM HEFUR VERIÐ GERÐ FLJÓTANDI.

### 2.3 STEYPUHULA YFIR JÁRNUM

SKAL VERA EINS OG EFTIRFARANDI TAFLA SÝMR :

VEDRUN STAÐSETNING	STYRKLEIKAFLOKKUR STEYPU					
	C-20 OG LÆGRA		C-25 TIL C-35		C-40 OG HERRA	
	a	b	a	b	a	b
LITIL VEDRUN OG MENGUN INNANHÜSS	20	15	15	15	15	15
TÖLUVERÐ VEDRUN UTAN- EDA Í MIKLUM ÞAKA INNANHÜSS STEYPA Í JORÐU AN MENGUNAR	30	25	25	20	20	15
VERULEG VEDRUN OG MENGUN	40	35	35	30	30	20
Í SJÁVARBORDI EDA ÞAR SEM SALT ER NOTAÐ Á STEYPU	50	45	45	40	40	35

a: BITAR OG STÖÐIR  
b: PLÖTUR OG VEGGIR

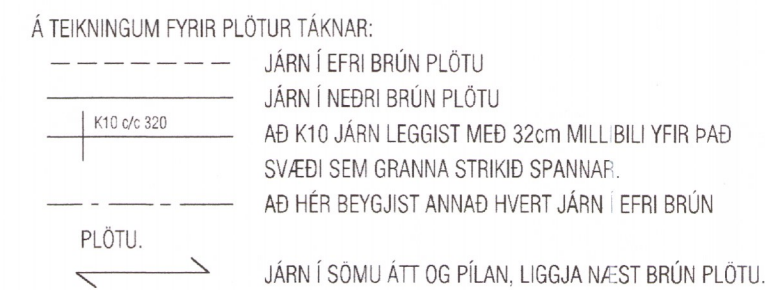
LEYFILEG FRÁVIK NIÐUR  
Á VIÐ ERU 5mm

## 3. BENDISTÁL

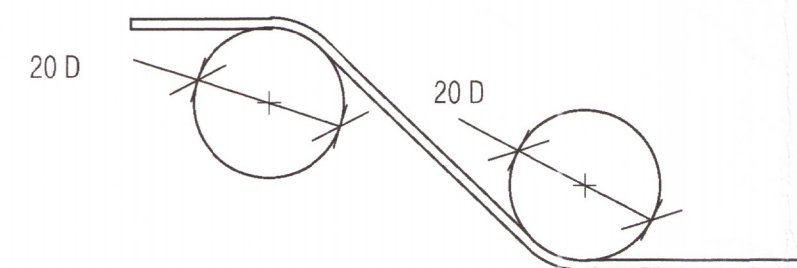
ÖLL VINNA OG EFNÍ S.K.V ÍST 10 OG BYGGINGARREGLUGERÐ

### 3.1 SKILGREININGAR OG TÁKN

BENDISTÁL ER TÁKNAÐ Á EFTIRFARANDI HÁTT. SLÉTT STÁL ST 37 MERKT B8, B10 O.S.FRV. SÚÐUHFÉTT KAMBSTÁL KSS'S MERKT K8, K10 O.S.FRV. TÖLURNAR TÁKNA ÞVERMÁL JÁRNANA Í mm.



SKEYTILENGD JÁRNA Í PLÖTUM SÉ EKKI MINNI EN 40° D (þvermál járns) NEMA ANNAD SÉ SÝNT Á TEIKNINGU.  
BEYGJUSKIFA FYRIR UPPBEYGGJU Á LANGJARNUM, Í BITUM, SÚLUM, PLÖTUM OG Í GERÐ KRÓKA OG HAKA Á LANGJARNUM SKAL VERA EINS OG SÝNT ER HÉR AÐ NEDAN.



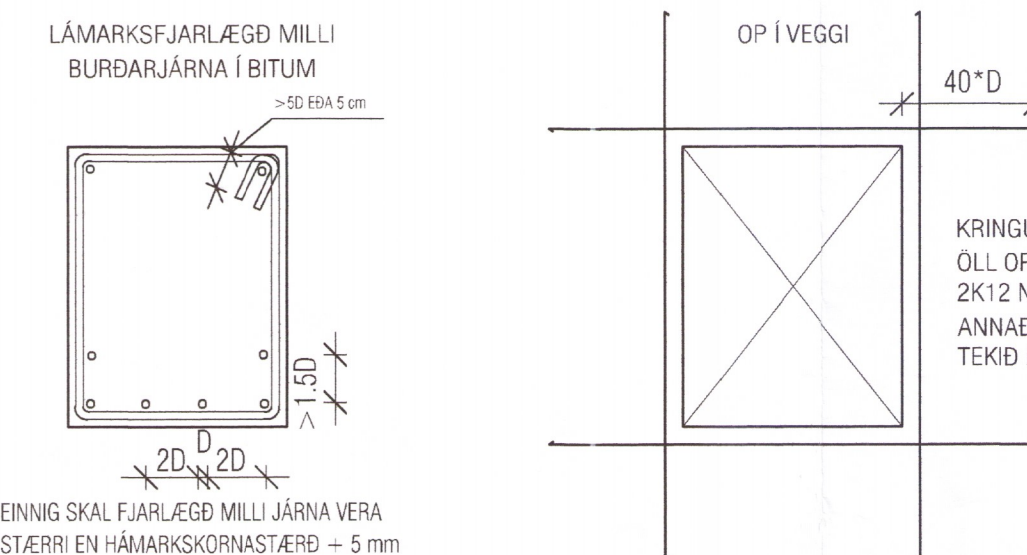
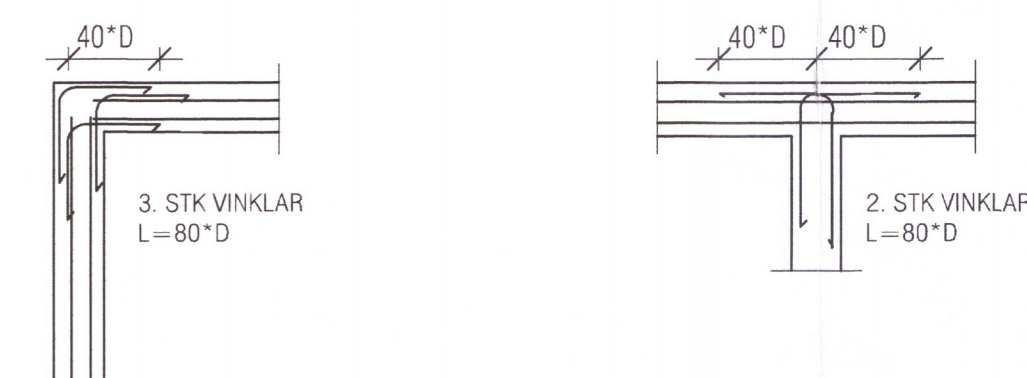
BEYGJUSKIFA FYRIR LYKKJUR SKAL AÐ JAFNAÐI HAFNA ÞVERMÁL SEM ER EKKI MINNA EN EFTIRFARANDI TAFLA SEGIR TIL UM.

ÞVERMÁL STANGAR mm	STÁLFRÖND		
	SLÉTTI STÁL Ø mm	KAMBSTÁL Ø mm	TENTORSTÁL Ø mm
4,56	24	24	24
7,69	24	32	48
10	24	48	48
12	24	64	108
16	24	128	128

BEYGJUPVERMÁL MÁ ÞÓ ALDREI VERA MINNI EN ÞAU GILDI SEM FRAMLÆIÐENDUR TAKA ÁBYRGÐ Á.

### 3.2 DEILI

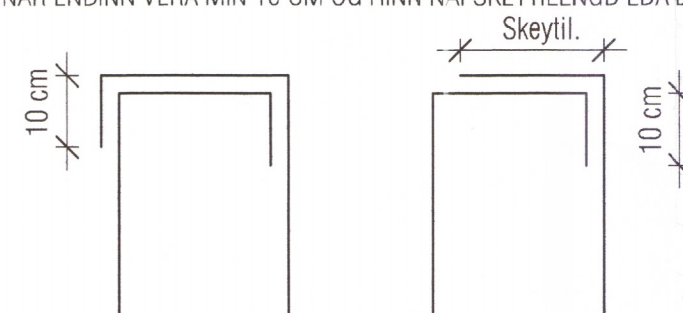
FRÁGANGUR JÁRNA ÞAR SEM VEGGIR MÆTAST :



EINING SKAL FRÁJLÆGD MILLI JÁRNA VERA STÆRRI EN HÁMARKSKORNASTÆRÐ = 5 mm

STEYPUBRÚNIR:  
MED ÖPUM Í PLÖTUM SKAL SETJA SAMA MAGN OG KLIPPT ER Í BURTU. MED ÖLLUM BRÚNUM ÞAÐ ER AÐ SEGJA VEGGENDUM, DYRAÖPUM OG ÞAKBRÚNUM SKAL SETJA 2 K12 ÖLL JÁRN GANGI AFRAM Í GEGNUM STEYPUKIL A.M.K JAFN LANGT OG 40 \* D. PLÖTU- OG BITASÆTI SKULU VERA 40 mm. ÞETTA GILDIR NEMA ANNAD SÉ TEKID FRAM.

EF ENÐAR Í LYKKJUM ERU EKKI KRÖKBEYGDIR INN Í LYKKJUNA MED MIN 5 CM KRÖK SKAL ANNAN ENDINN VERA MIN 10 CM OG HINN NÁI SKEYTILENGD EDA BEYGIST YFIR MIN 10 CM.



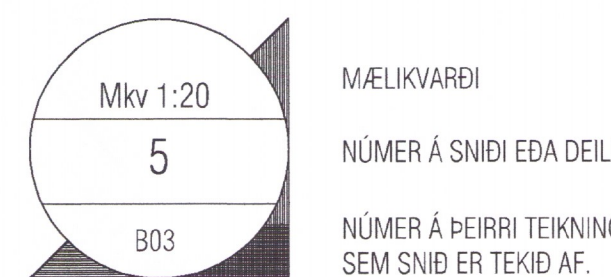
## 4. SÉRST. SKÝRINGAR

### 4.1 STEINSTEYPA

UM NIÐURLAGNINGU STEYPU OG FRÁGANG UM-FRAM ÞAÐ SEM HÉR RÆÐIR VÍSAST Í ÍST-10

	BROTÞOL	AREITISFL.	Dmax	SEMENTSM.	V/S TALA	LOFTMAGN
HRIFALÖG	C-16/20	X0	25 mm	≥ 300 kg <sup>3</sup>	≤ 0,55	5,5% ± 0,5%
UNDIRSTÖÐUR	C-25/30	XC2	25 mm	≥ 300 kg <sup>3</sup>	≤ 0,55	5,5% ± 0,5%
BOTNPLÖTUR, INNI	C-25/30	XC1	25 mm	≥ 300 kg <sup>3</sup>	≤ 0,55	3,5% ± 0,5%
BOTNPL. ÚTI, BLAÐ	C-30/37	XF4	25 mm	≥ 350 kg <sup>3</sup>	≤ 0,45	5,5% ± 0,5%
VEGGIR, PLÖTUR INNI	C-25/30	XC1	25 mm	≥ 300 kg <sup>3</sup>	≤ 0,55	3,5% ± 0,5%
VEGGIR, PLÖTUR ÚTI	C-25/30	XF2	25 mm	≥ 300 kg <sup>3</sup>	≤ 0,55	5,5% ± 0,5%
SVALIR	C-30/37	XF3	25 mm	≥ 350 kg <sup>3</sup>	≤ 0,45	5,5% ± 0,5%
BITAR YFIR BLAKJ	C-35/45	XC3/ XF2	25 mm	≥ 375 kg <sup>3</sup>	≤ 0,45	5,5% ± 0,5%
ASTEYPUV. A HÖLPL.	C-30/37	XC4/ XF4	16 mm	≥ 350 kg <sup>3</sup>	≤ 0,45	5,5% ± 0,5%

### 4.2 TÁKN



## 5. STÁLVIKRI

### 5.1 STÁL

ALLT BURÐARVIRKI ÚR STÁLI SKAL A.M.K UPPFYLLA Fe 360, SKV. DS 412 NEMA ANNAD SÉ TEKID FRAM.  
ALLT STÁL SKAL GRUNNA MED RYÐVARNARMÁLNINGU, NEMA ANNAD SÉ TEKID FRAM.

### 5.2 FESTINGAR

ALLT STÁL Í FESTINGUM SKAL A.M.K UPPFYLLA Fe 360 OG ALLIR BOLTAR STYRKLEIKAFLOKK 4.6 SKV. DS 412 NEMA ANNAD SÉ TEKID FRAM.  
BIL MILLI FESTIPUNKTA Í FESTINGUM SJÁ TÖFLU HÉR AÐ NEDAN.  
ALLA VINNU VIÐ MURBOLTA SKAL VANDA SÉRSTAKLEGA. BORDÝPT SKAL VERA 20 mm DÝPRI EN LENGD BOLTANS Í STEYPU. HÖLUNA SKAL BLÁSA OG HREINSA AÐUR EN BOLTINN ER SETTUR Í.

LÁGMARKS BIL MILLI BOLTA Í FESTINGUM

	Innbyrðis	Endi undir álagi	Endi án álags	Kantur undir álagi	Kantur án álags
Stölar	3d	3d	2d	3d	1,5d

## 6. GRUNDUN

### 6.1 GRUNDUN UNDIR SÖKKLA

MESTA ÁLAG Á FYLLINGU ER < 0,6 MN/m<sup>2</sup>. GRUNNUR FYLLIST MED FROSTFRÍRI GRÚS EDA ÖÐRU VIÐURKENNDU EFNÍ SEM ÞJAPPAST SKV. TÖFLU.

Tækni	lagþykkt (m)	fljóði yfirferða
10 tonna vibróvaltari	0,80	6
5 tonna vibróvaltari	0,40	6
0,5 tonna vibróplata	0,30	4
0,1 tonna vibróplata	0,20	4

KRÖFUR UM FYLLINGU ERU AÐ E2 > 100 MPa OG HLUTFALLIÐ E2/E1 < 2,3. FYLLINGAREFNIÐ SKAL EKKI HAFNA MEIRA EN 3% (miðað við þyngd alls efnisins) AF KÖRNUM SEM ERU MINNI EN 0,02 mm. ENGINN STEINN Í FYLLINGAREFNINU MÁ VERA STÆRRI EN 1/3 AF LAGÞYKKT VIÐ ÞJÖPPUN.

### 6.2 FYLLING INN Í SÖKKLA OG UTAN MED SÖKKLUM

FYLLINGIN SKAL VERA FROSTFRÍ GRÚS EDA SAMBÆRILEGT EFNÍ. ÞJAPPA SKAL FYLLINGUNA MED 100 Kg VIBRÓPLÖTU Í 20 cm LÖGUM 4 UMFERÐIR HVERT LAG. VIÐ ÞJÖPPUN MÁ HÆÐARMUNUR FYLLINGAR SITT HVORU MEGIN VIÐ VEGGI EKKI VERA MEIRI EN 500 MM. UNDIR EINANGRUN SKAL SETJA 50 mm JÖFNUNARLAG.

## 7. TRÉVIRKI

### 7.1 TIMBUR

ALLUR BURÐARVIÐUR SKAL A.M.K UPPFYLLA TIMBURFLOKK K18 (C18) OG LÍMTRÉ L40 (GL32). SKV. DS 413 NEMA ANNAD SÉ TEKID FRAM.  
AÐ JAFNAÐI MÁ EKKI RÝRA ENDA ÞVERSNIDS MEIRA EN SEM NEMUR 1/3 AF HEILDINN. ÞAR SEM TIMBUR OG STEYPA KOMA SAMAN SKAL SETJA TJÖRUPAPPA Á MILLI.

### 7.2 FESTINGAR

BIL MILLI FESTIPUNKTA Í FESTINGUM SJÁ TÖFLU HÉR AÐ NEDAN.  
ALLA VINNU VIÐ MURBOLTA SKAL VANDA SÉRSTAKLEGA. BORDÝPT SKAL VERA 20 mm DÝPRI EN LENGD BOLTANS Í STEYPU. HÖLUNA SKAL BLÁSA OG HREINSA AÐUR EN BOLTINN ER SETTUR Í.

LÁGMARKS BIL MILLI FESTIPUNKTA Í FESTINGA

	Í VAXTASTEFNI		HORNRETT Á VAXTASTEFNI	
	Innbyrðis	Endi undir álagi	Innbyrðis	Kantur undir álagi
Naglar	10d	15d	12d	10d
Þáttar	7d	7d	4d	4d
Stöklar	7d	7d	4d	4d

### 7.3 ÞAKVIRKI

HEILKLEGA SKAL ÞÖK MED 25x150 mm BORDAKLÆDNINGU OG NEGLA HANA MED 3x3 GALV. NÖGLUM PR. SPERRU.  
ÞAKJÁRNID NEGLIST Í AÐRA HVERJA HÁBÁRU MED SNÚNUM SAUM 55\*66 MED ÞÉTTIHRING EDA KAMBSAUM 37\*61 MED ÞÉTTIHRING.  
NEGLA SKAL MED c/c 750 Á MEGINHLUTA ÞAK. Á ÚTBRÚN ÞAKS SKULU NEGLDRAR 2 NAGLARADIR MED c/c 150 Í AÐRA HVERJA HÁBÁRU. AÐ ÖÐRU LITLI SKAL GANGA FRÁ ÞAKJÁRNI SAMKVÆMT Rb-blöðum nr. (47) 102 og 103.

**VEKTOR**  
- hönnun og ráðgjöf -  
Akralind 6, 201 Kópavogi.

Sigurður Halsteinnsson  
Byggingateknískur hönnuður  
NÚMÉR 7718  
Sími: 554-6650 Fax: 554-6699

Holtabyggð 222, Bláskógabyggð  
BURÐARVIRKI: SKÝRINGAR

Tekn. nr. \_\_\_\_\_  
Safnspýkt \_\_\_\_\_

Br. \_\_\_\_\_  
Dags. \_\_\_\_\_

Hannað SH/ÚJ  
Dagsetning 21.01.2016

Telnað LJ  
Mælikvarði LJ  
Tekn. nr. B 01