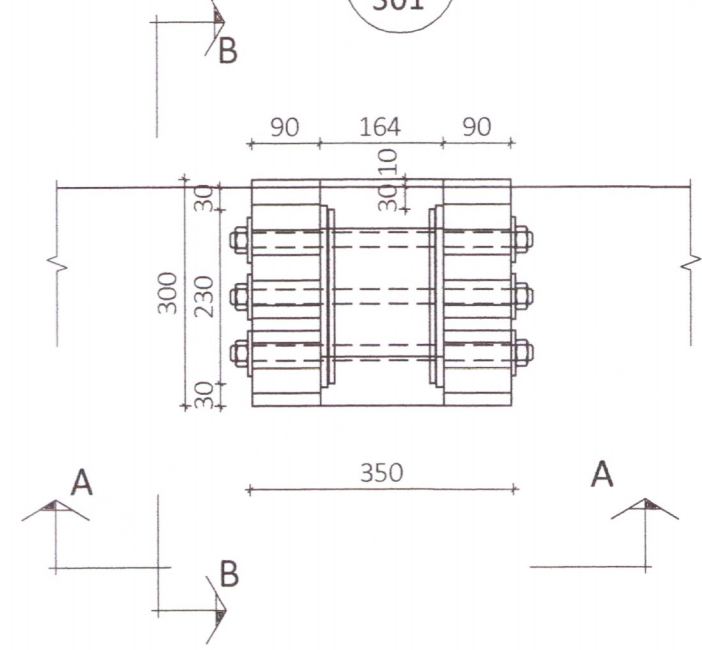
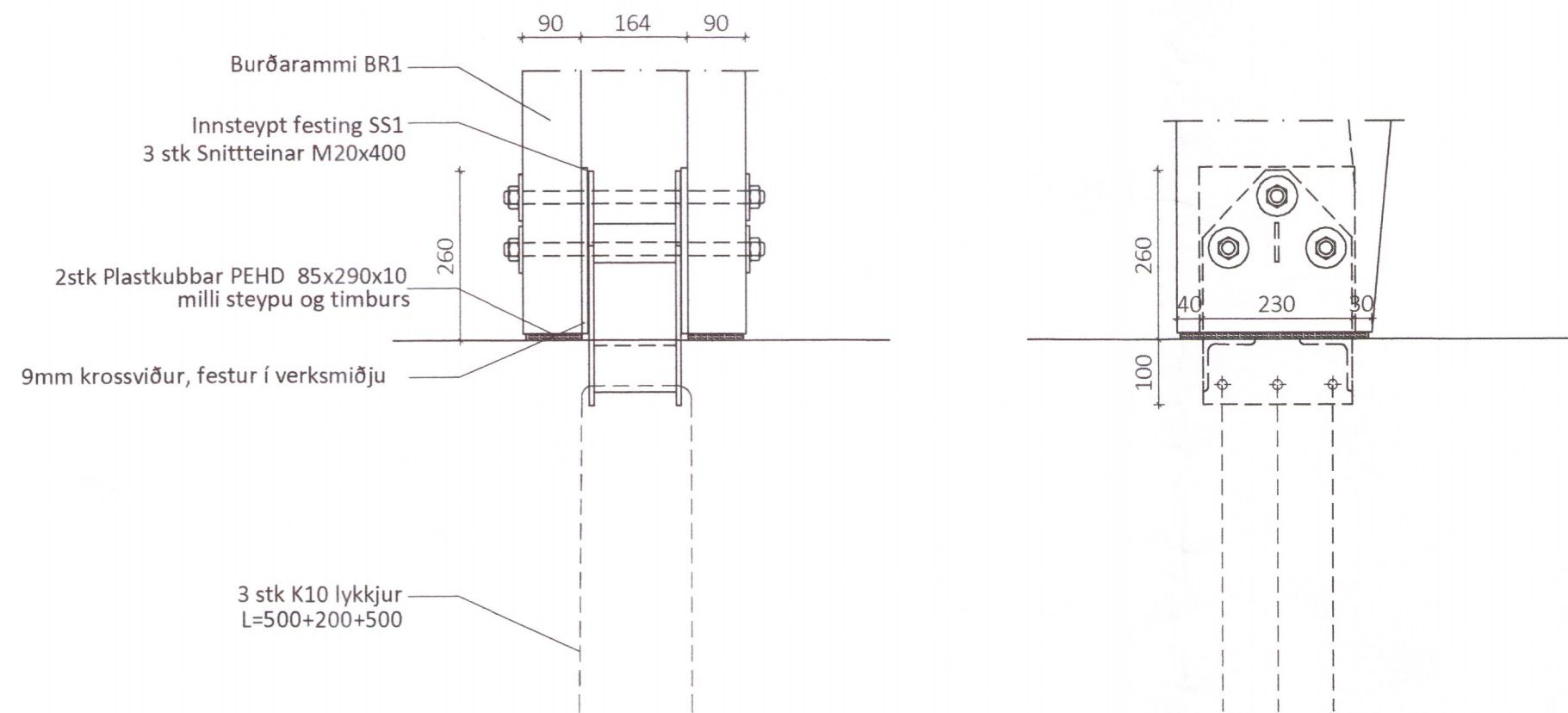


Skjaláfangs- og Byggingarteknikni Öppingavegur 6A
 Yfirfarið
 29. sep. 2016
 Byggingarteknikni

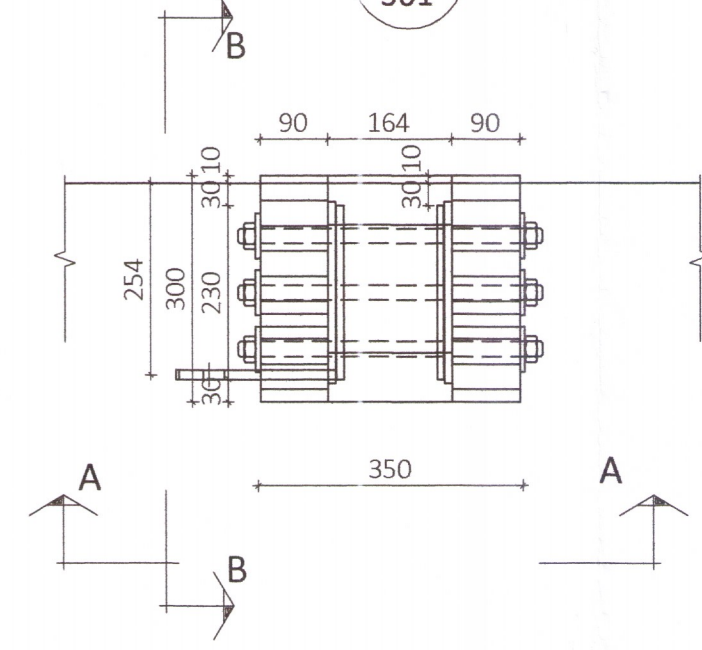
Sérmynd 1 Mkv. 1:10
 301



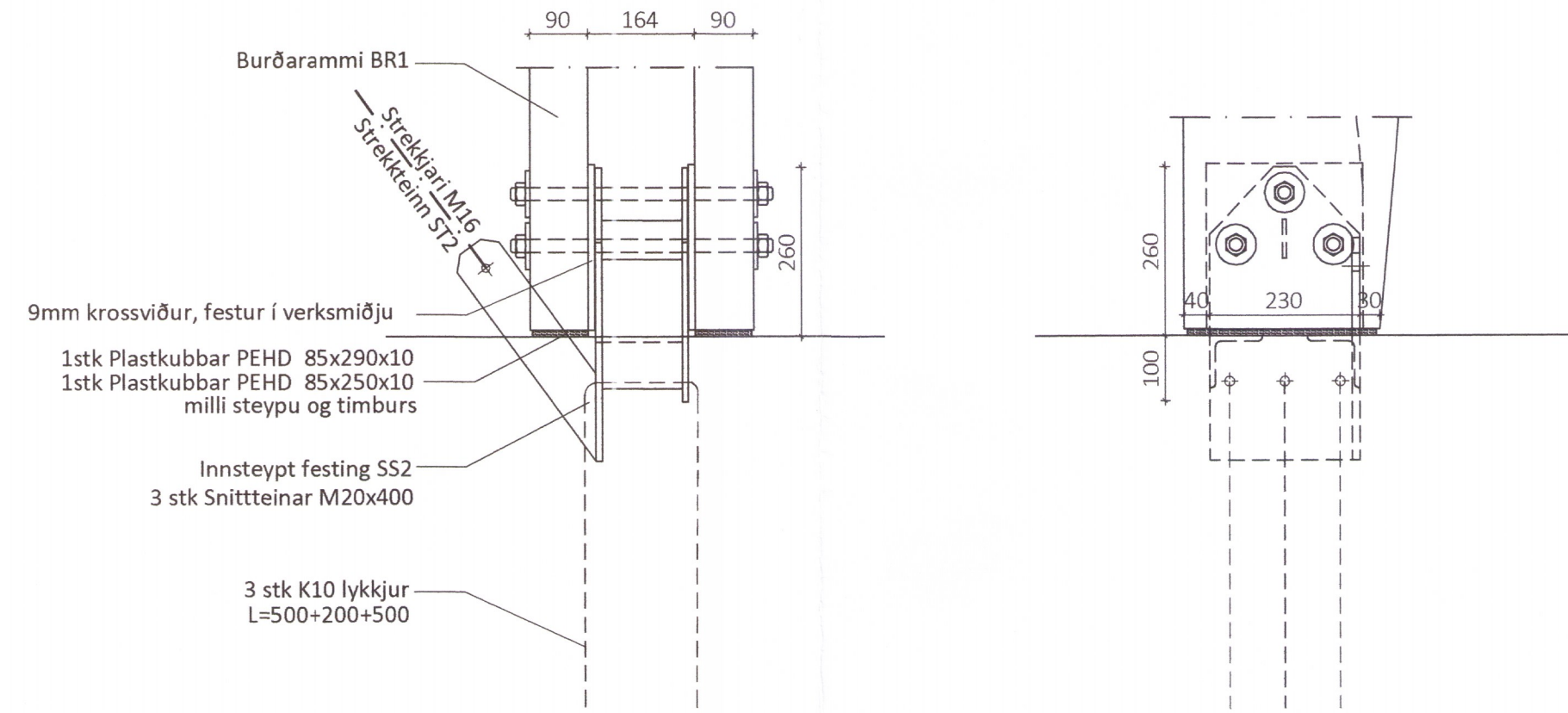
Snið A-A



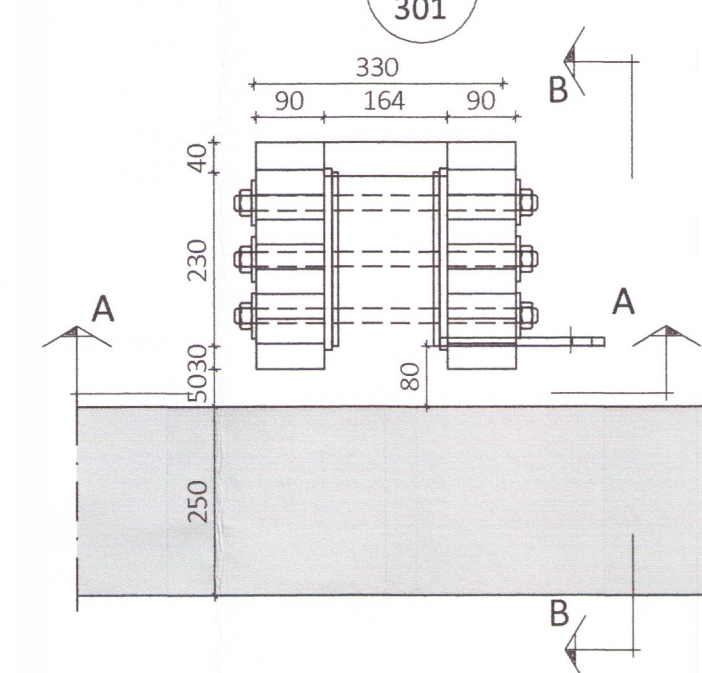
Sérmynd 2 Mkv. 1:10
 301



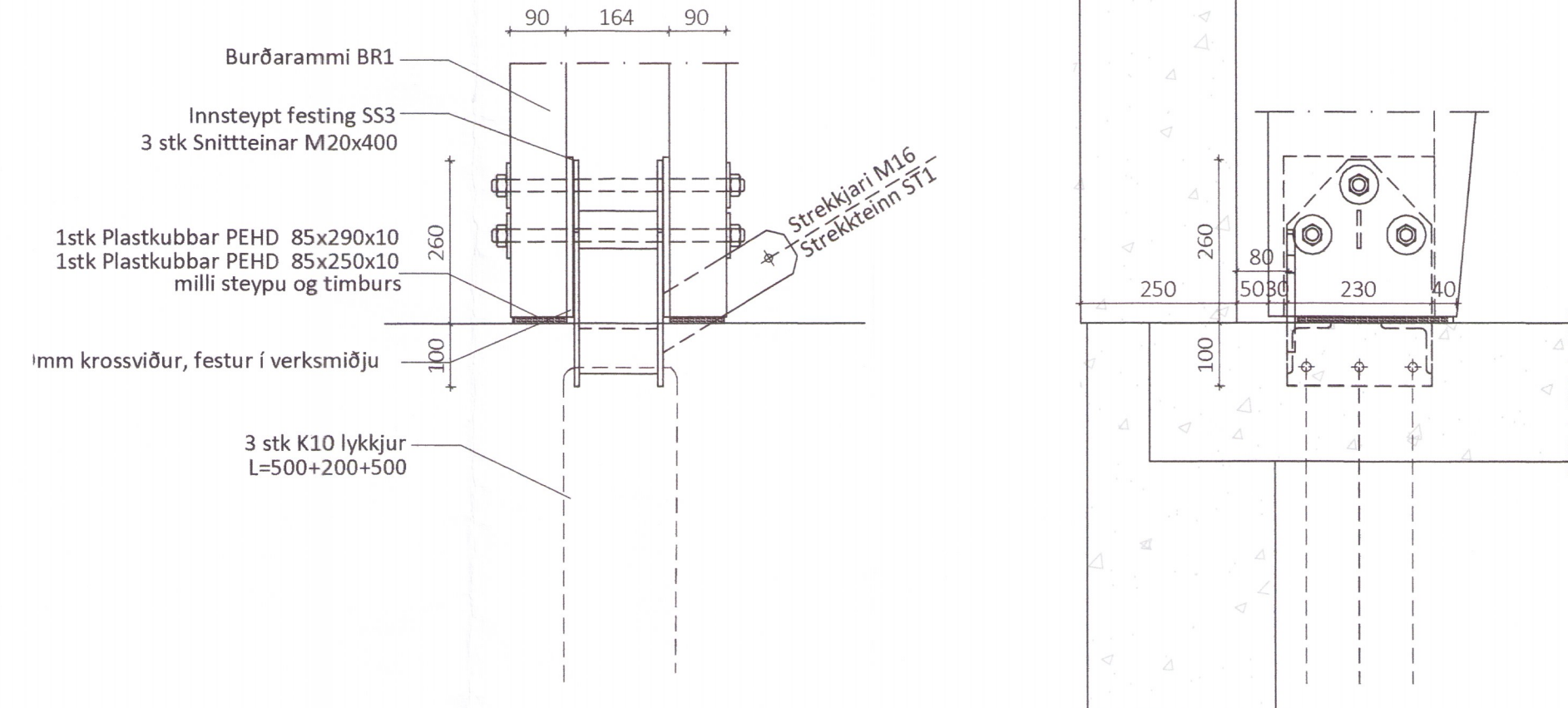
Snið A-A



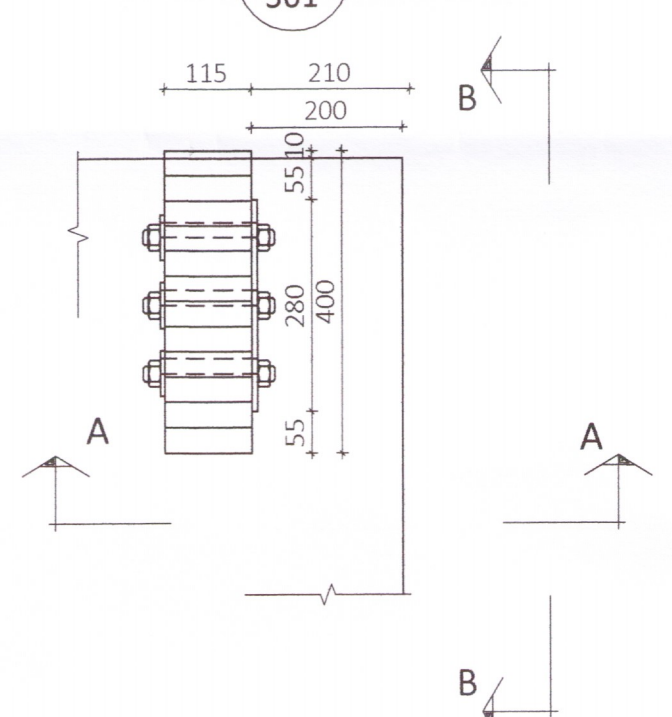
Sérmynd 3 Mkv. 1:10
 301



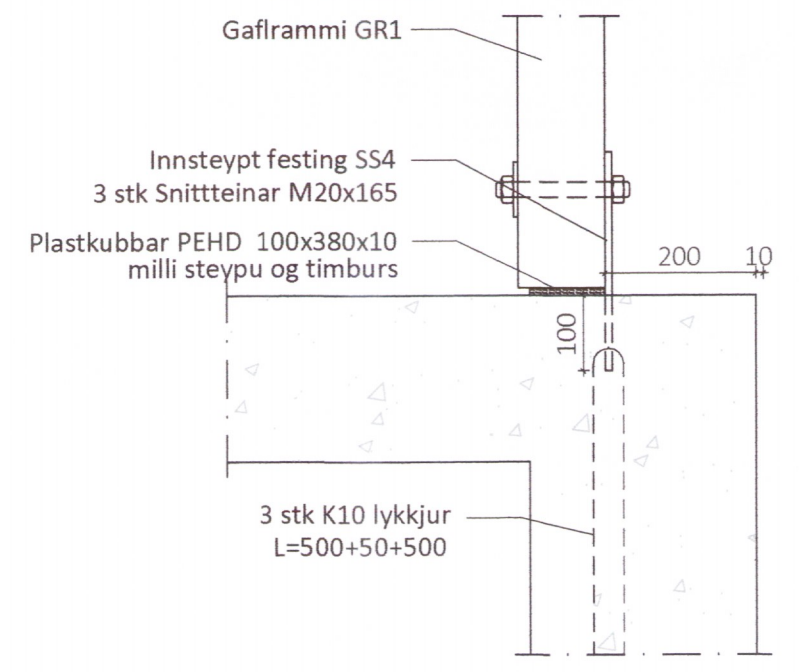
Snið A-A



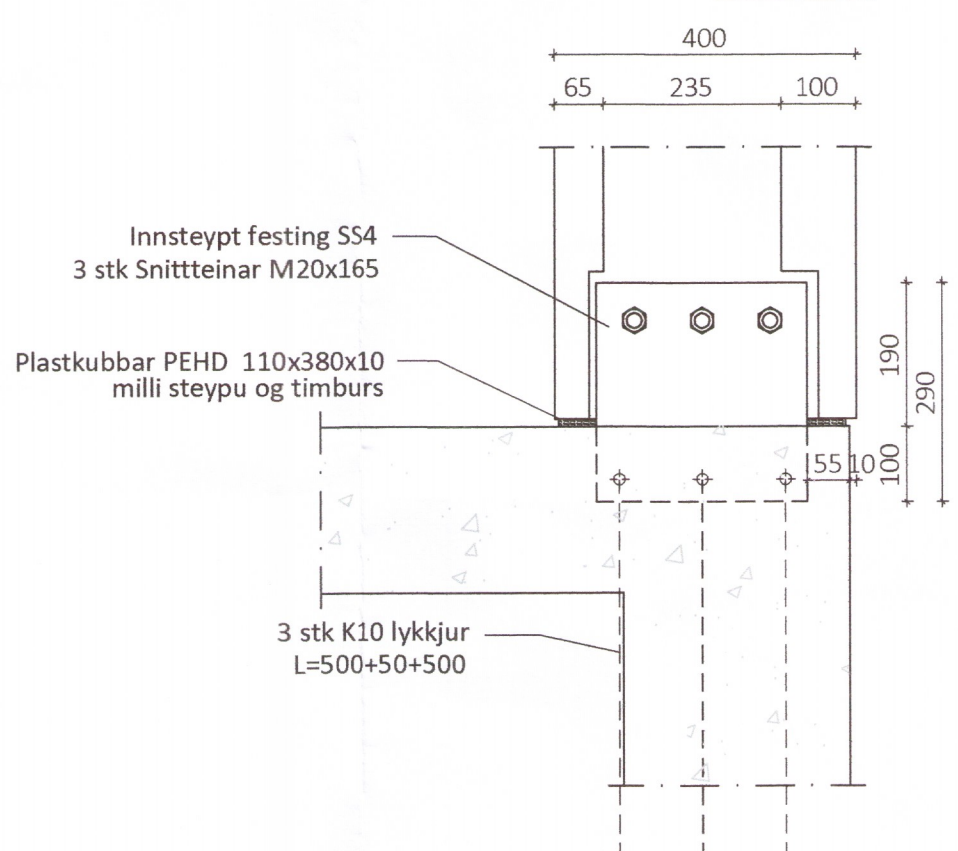
Sérmynd 4 Mkv. 1:10
 301



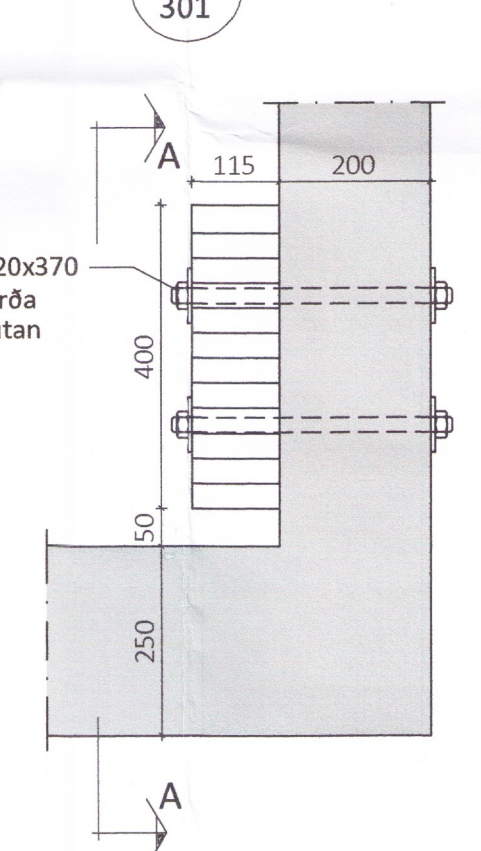
Snið A-A



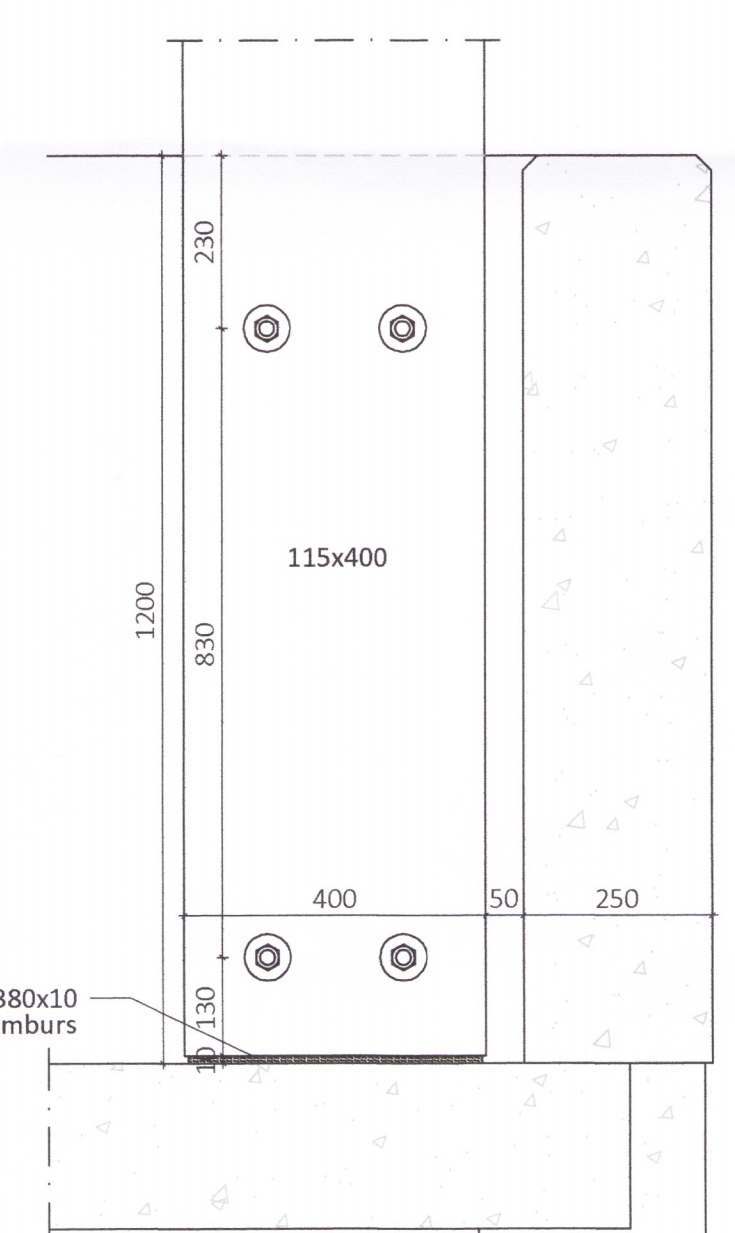
Snið B-B



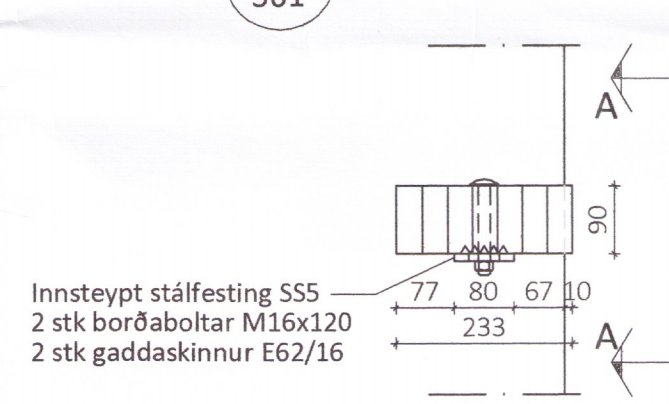
Sérmynd 5 Mkv. 1:10
 301



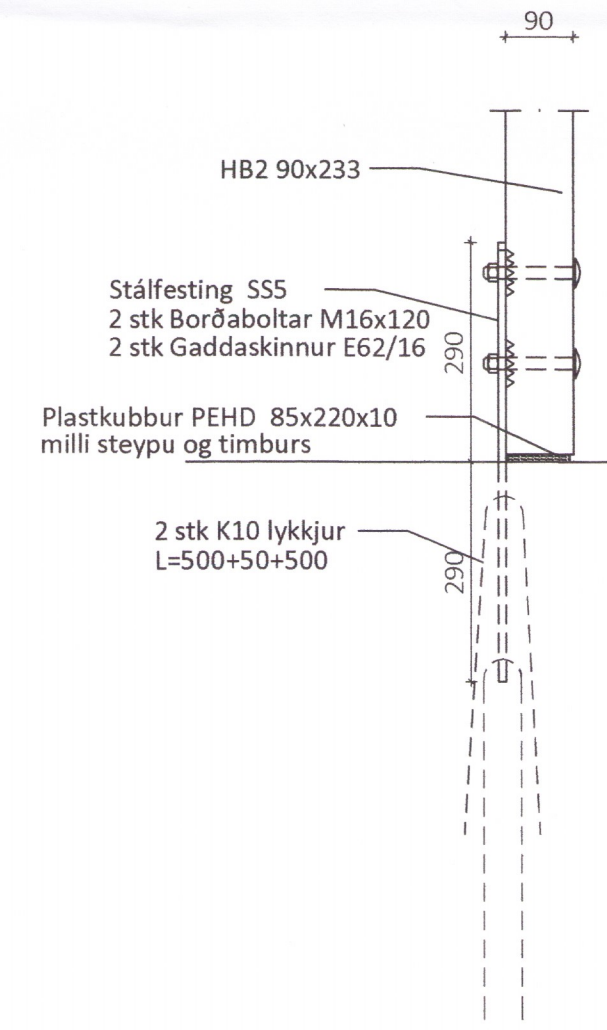
Snið A-A



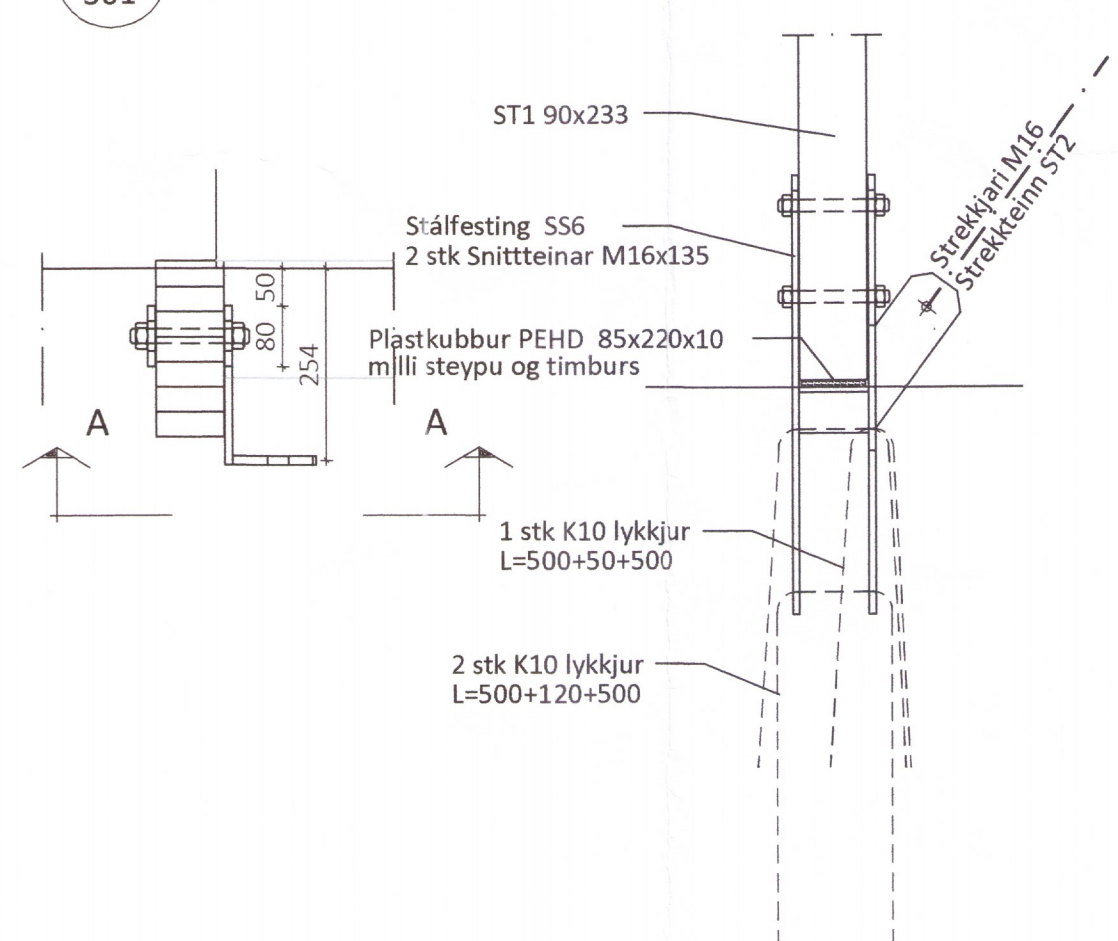
Sérmynd 6 Mkv. 1:10
 301



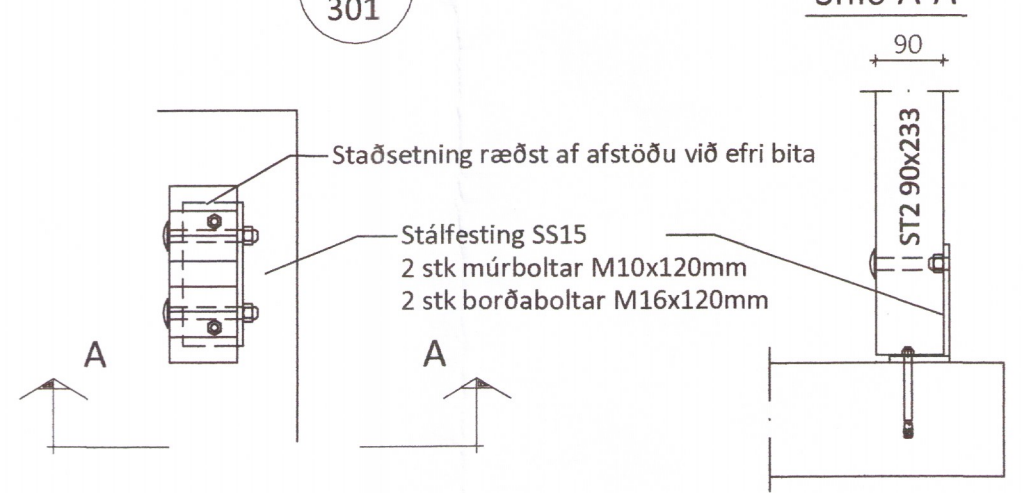
Snið A-A



Sérmynd 7 Mkv. 1:10
 301



Sérmynd 8 Mkv. 1:10
 301



ÖLL AFNOT OG AFRITUN TEIKNINGAR AD HLUTA EÐA Í HEILD ER HÁÐ SKRIFLEGU LEYFI LÍMTRÉ VIRNET EHF.

Númer	Dags.	Skýring breytingar	Br. af

 Byggingaéið - Vesturvör 29 - 200 Kópavogur kt. 440510-1160 - Sími: 412 5300	MKV.	DAGS.	VERKNR.	UTGÁFA NR.
	1:10	20.6.2016	DL15 048	1
	TEIKN.	REIKN.	YFIRF.	NR. TEIKNINGAR
	GS	GS		302
HEITI VERKS:	NAFNI HÖNNUÐAR			302 Langastétt 4 - Sólheimum
	Bjarni Ingibergsson byggingatæknifræðingur B.Sc. kt. 030861-2729 - bjarni@limtrevirnet.is			
HEITI TEIKNINGAR	ÁRITUN HÖNNUÐAR	DAGS. ÁRITUNAR		
Verslun og Kaffihús		29/9/16		
Sérmyndir	ÁRITUN SAMRÆM. HÖNNUÐAR	DAGS. ÁRITUNAR		
		29/9/16		