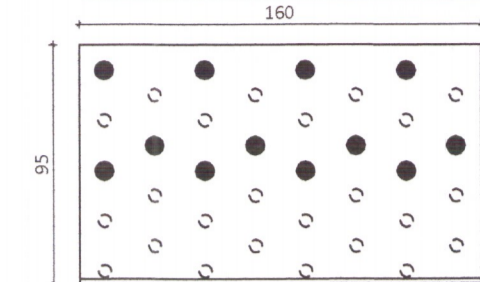
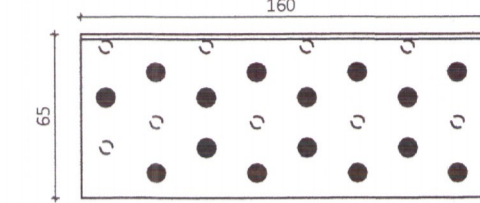


V - BMF-65x95x2.5x160 vinklar



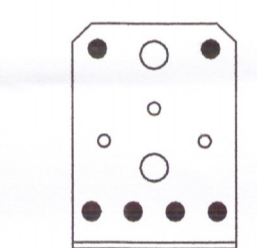
Negling í súlu/bita (nærrí enda)  
 12 stk 40/50 kamsaumur



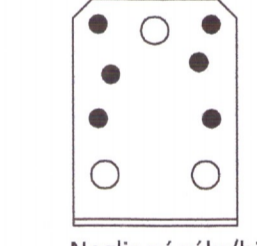
Negling í súlu/bita (fjarrí enda)  
 15 stk 40/50 kamsaumur

Par sem biti/stoð kemur að hurð eða glugga skal setja 3 stk tréskúfur 6.0\*140mm bora skal fyrir skrufulegg

X - BMF-90 vinklar án st.

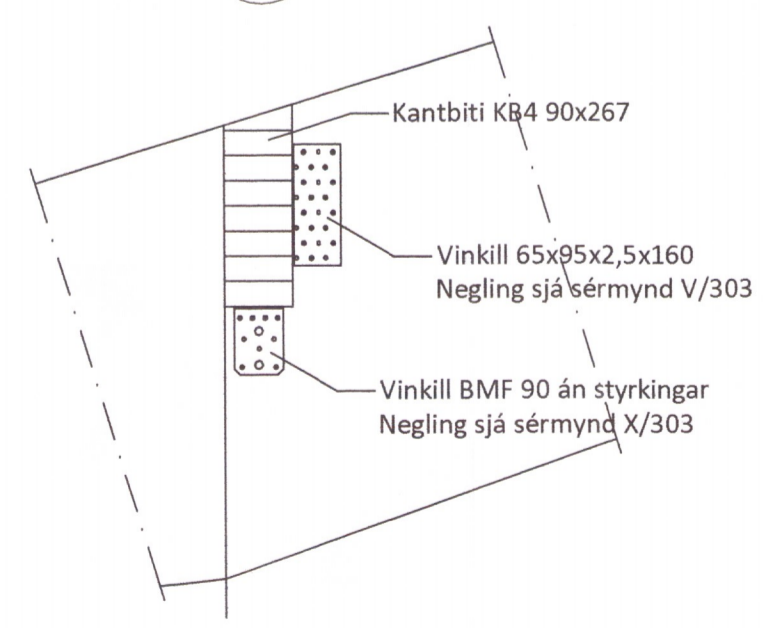


Negling í súlu/bita (fjarrí enda)  
 6 stk 40/50 kamsaumur

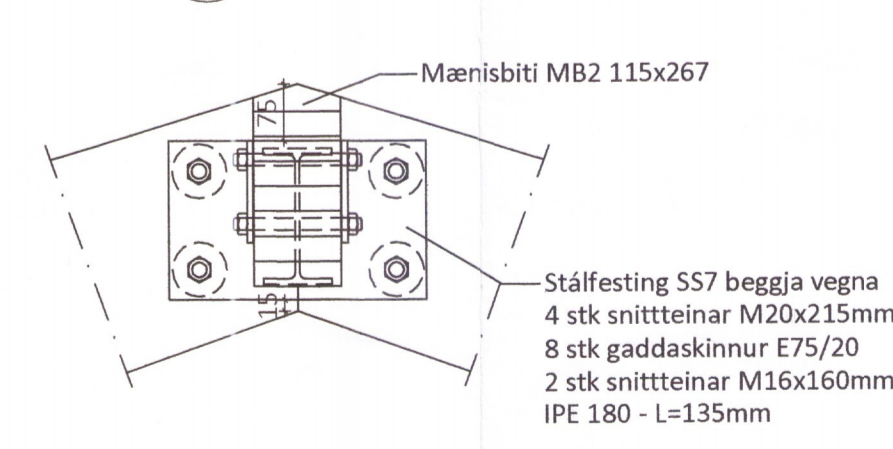


Negling í súlu/bita (nærrí enda)  
 6 stk 40/50 kamsaumur

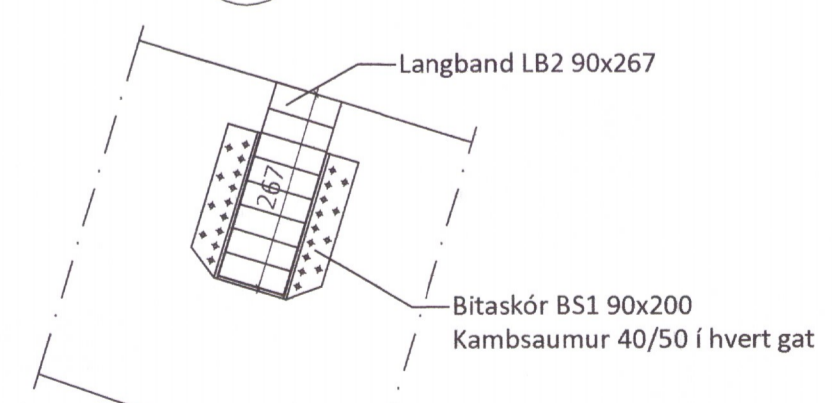
Sérmynd 10 Mkv. 1:10  
 303



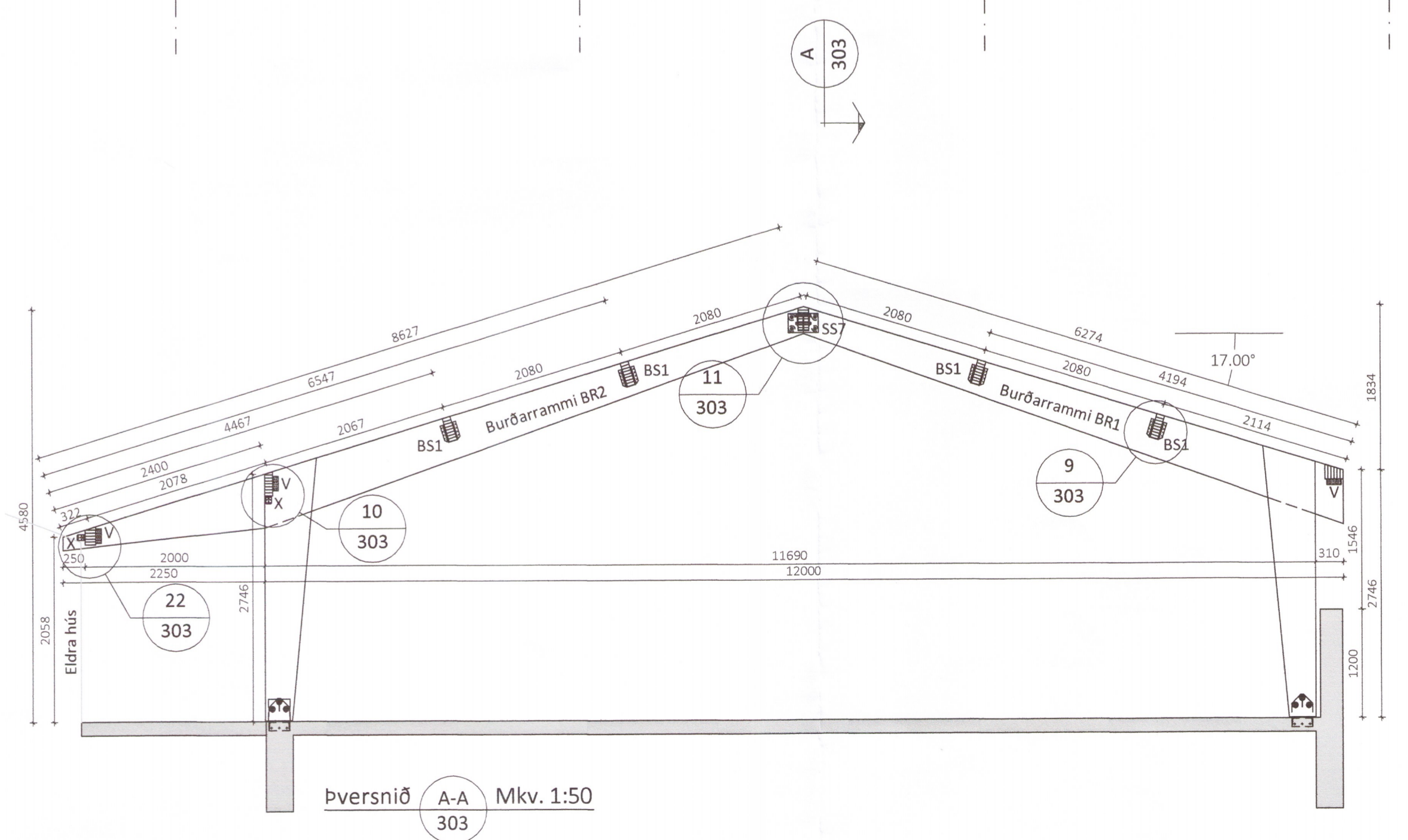
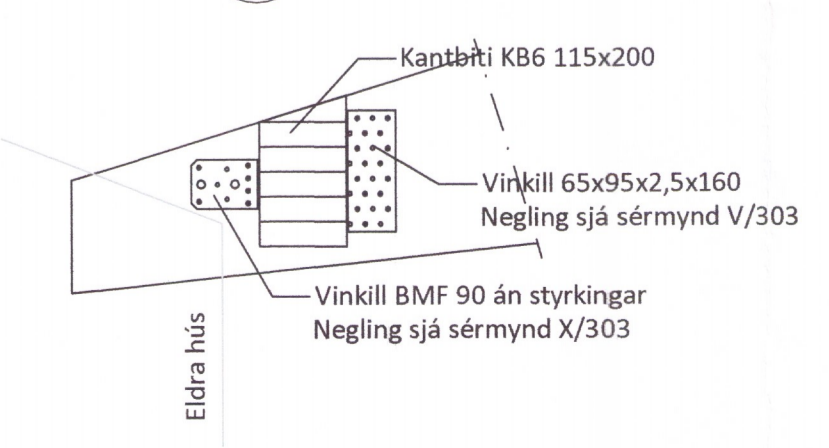
Sérmynd 11 Mkv. 1:10  
 303



Sérmynd 9 Mkv. 1:10  
 303



Sérmynd 22 Mkv. 1:10  
 303



ÖLL AFNOT OG AFRITUN TEIKNINGAR AÐ HLUTA EÐA Í HEILD ER HÁÐ SKRIFLEGU LEYFI LÍMTRÉ VÍRNET EHF.

Númer	Dags.	Skýring breytingar	Br. af

 Byggingafróunnið - Vesturvör 29-200 Kópavogur kt. 440510-1160 - Sími: 412 5300	MKV. 1:10 og 1:50	DAGS. 20.6.2016	VERKNR. DL15 048	ÚTGÁFA NR. 1
	TEIKN. GS	REIKN. GS	YFIRF. GS	NR. TEIKNINGAR 303
HEITI VERKS: Langastétt 4 - Sólheimum	NAFN HÖNNUÐAR Bjarni Ingibergsson byggingatæknifræðingur B.Sc. kt. 030861-2729 - bjarni@limtrevrnet.is			DAGS. ÁRITUNAR 6/9/16
HEITI TEIKNINGAR Verslun og kaffihús pakmynd, pversnið A-A og sérmyndir	ÁRITUN SAMRÆMI HÖNNUÐAR <i>[Signature]</i>			DAGS. ÁRITUNAR 8/9/16