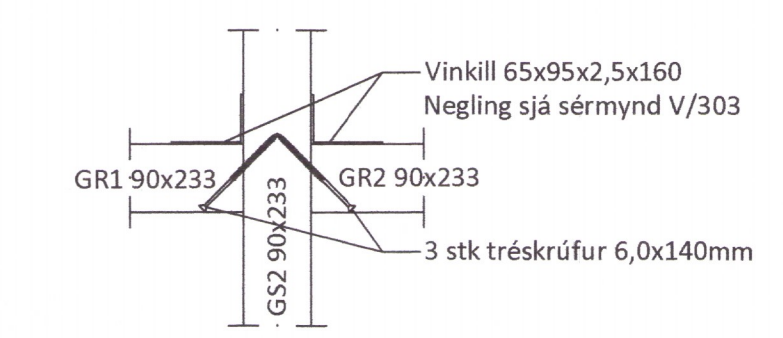
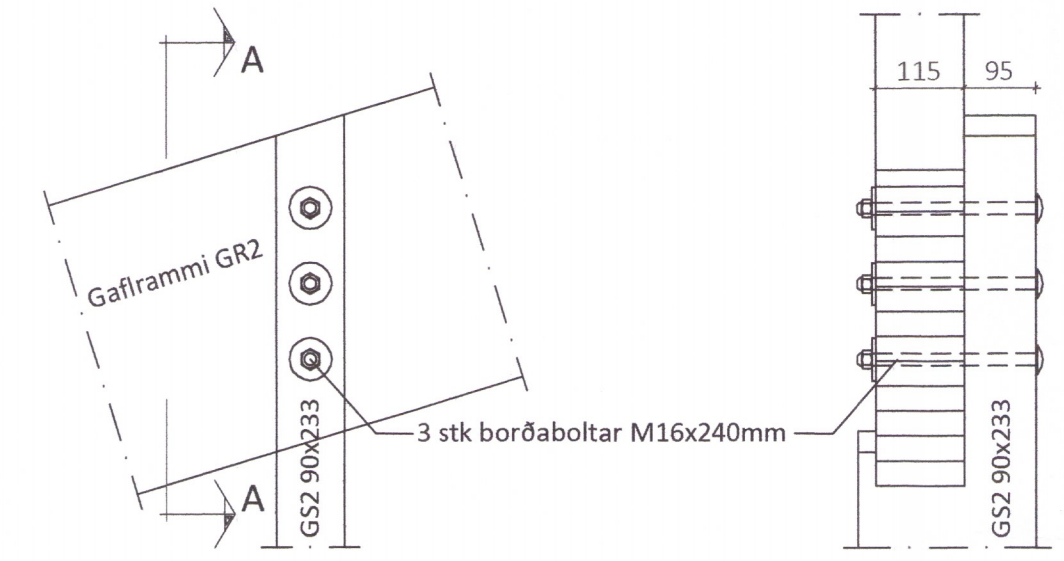


Útlit suðaustur Mkv. 1:50

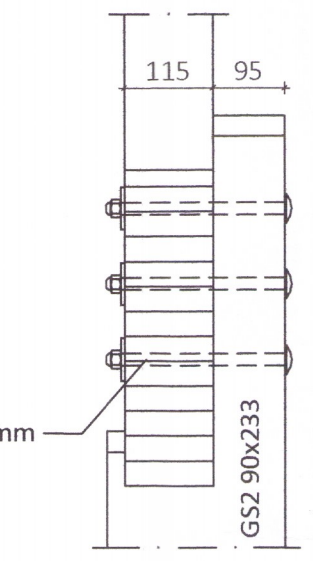
Sérmynd 18 Mkv. 1:10  
305



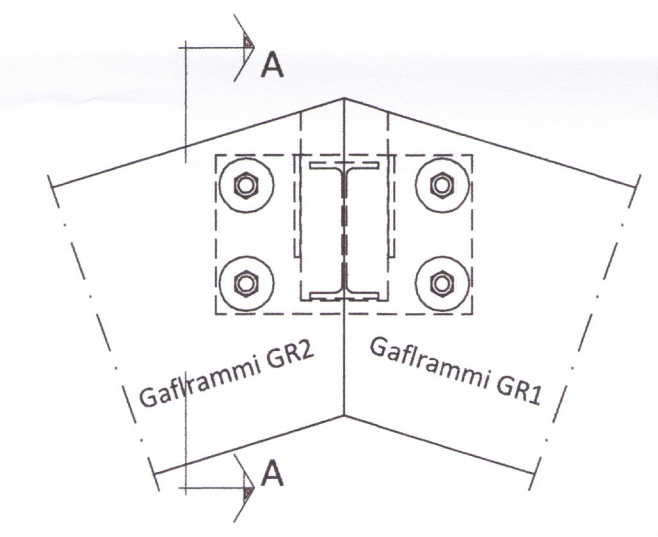
Sérmynd 19 Mkv. 1:10  
305



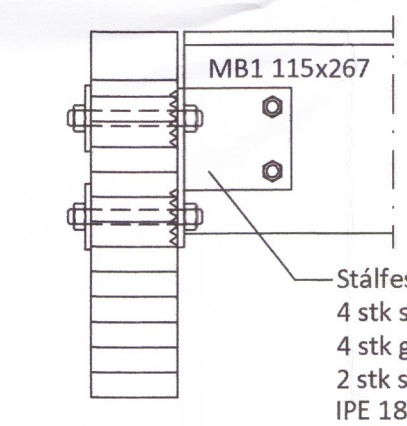
Snið A-A



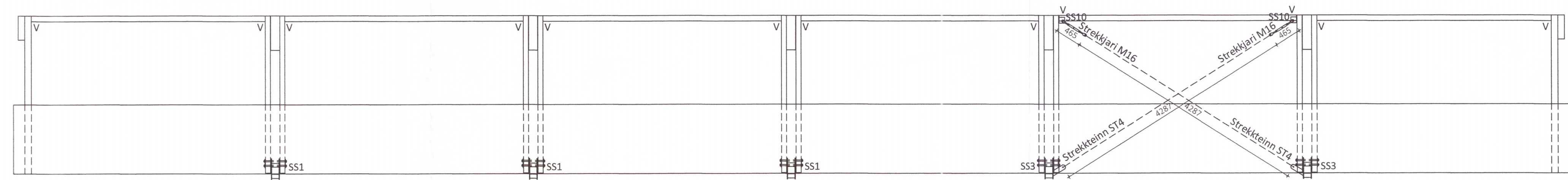
Sérmynd 20 Mkv. 1:10  
305



Snið A-A



Stáfesting SS7  
 4 stk snittteinar M20x165mm  
 4 stk gaddaskinnur E75/20  
 2 stk snittteinar M16x160mm  
 IPE 180 - L=110mm



Útlit norðausturhlíð Mkv. 1:50

ÖLL AFNOT OG AFRITUN TEIKNINGAR AÐ HLUTA EÐA Í HEILD ER HÁÐ SKRIFLEGU LEYFI LÍMTRÉ VÍRNET EHF.

Númer	Dags.	Skýring breytingar	Br. af		
		MKV.	DAGS.	VERKNR.	ÚTGÁFA NR.
Byggingadeild - Vesturvörð 29 - 200 Kópavogur kt. 440510-1160 - Sími: 412 5300		1:10 og 1:50	20.6.2016	DL15 048	1
TEIKN.	REIKN.	YFIRF.	NR. TEIKNINGAR		
GS	GS		305		
HEITI VERKS: Langastétt 4 - Sólheimum		NAFN HÖNNUÐAR Bjarni Ingibergsson byggingatæknifræðingur B.Sc. kt. 030861-2729 - bjarni@limtrevirnet.is			DAGS. ÁRITUNAR
HEITI TEIKNINGAR Verslun og kaffishús Ásýnd á gafi, langvegg og sérmyndir		ÁRITUN HÖNNUÐAR 		20/06	
		ÁRITUN SAMRÆM. HÖNNUÐAR 		20/06	