

**ÁLAGSFORSENDUR**

Notðlag: Álagskráfur eru samkvæmt gildandi þjóðarvöðukum með IST EN 1991 stöðlum.

Vindólag: Álagskráfur eru samkvæmt gildandi þjóðarvöðukum með IST EN 1991 stöðlum. Grunnigildi vindólags án formstuðla er 1,58 kN/m<sup>2</sup>.

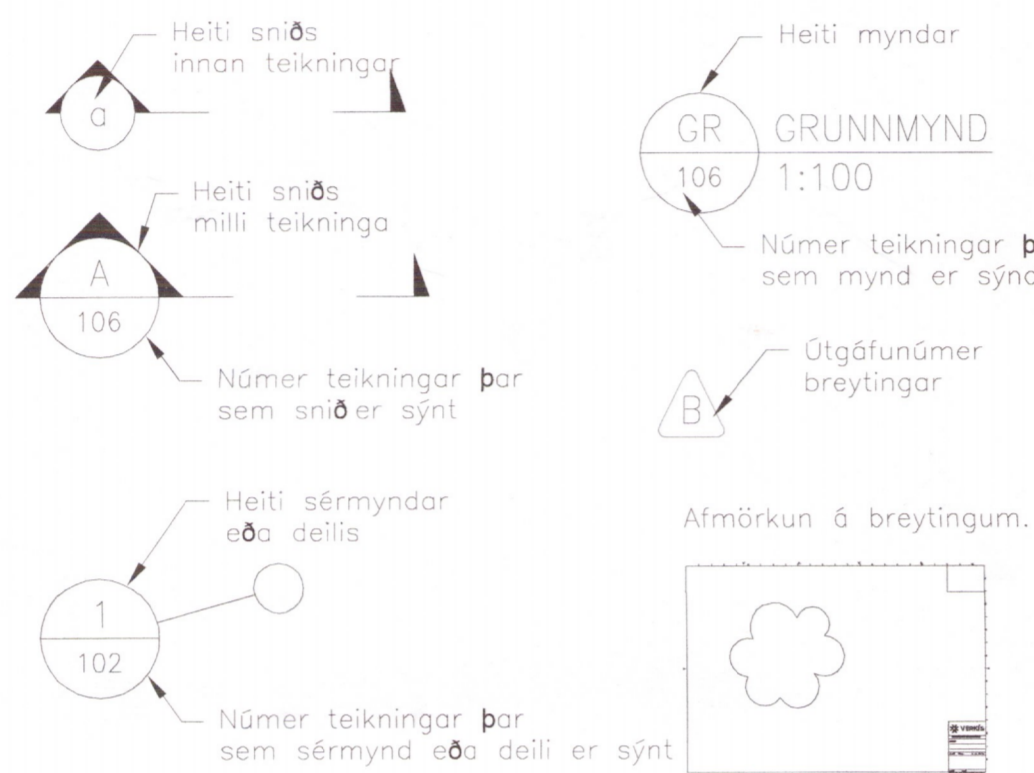
Snjóólag: Álagskráfur eru samkvæmt gildandi þjóðarvöðukum með IST EN 1991 stöðlum. Grunnigildi snjóólags á jörð er 2,1 kN/m<sup>2</sup>.

Jarðskjálftaflög: Álagskráfur eru samkvæmt gildandi þjóðarvöðukum með IST EN 1991 stöðlum. Grunnigildi yfirborðshröðunar er 0,4g.

Grundun: IST EN 1997-1. Leyft álag á grunn: Þjöppuð grúsarfylling 0,25 MPa. Þjappað bögglaberg 0,40 MPa. Hreinsuð klöpp 1,0 MPa. Miða skal við að þjöppun uppfilli þjöppunarpróf (plata 45 cm þvermál) E2>100MPa og E2/E1<2,5.

**MERKINGAR Á TEIKNINGUM**

Teikningar merktar – (bandstrik=útboðsgögn) má ekki nota sem verkeikningar. Verkeikningar eru merktar frá A.

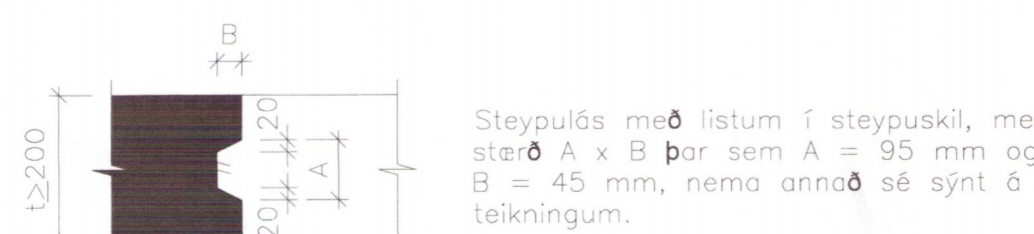


**ALMENN**

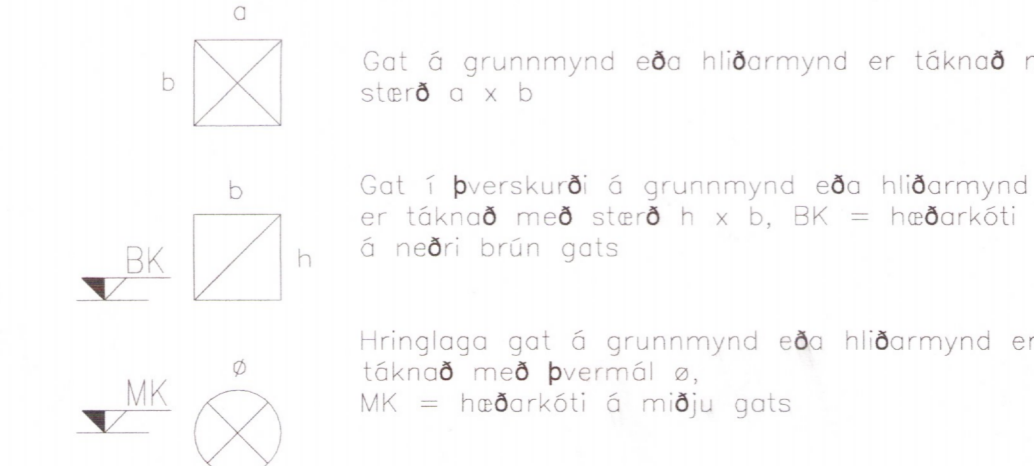
**GRAFÍSK TÁKN**



**STEYPUKIL**



**MÁLSETNING Á GÖTUM**



**BENDISTÁL**

**SKILGREININGAR OG MERKINGAR**

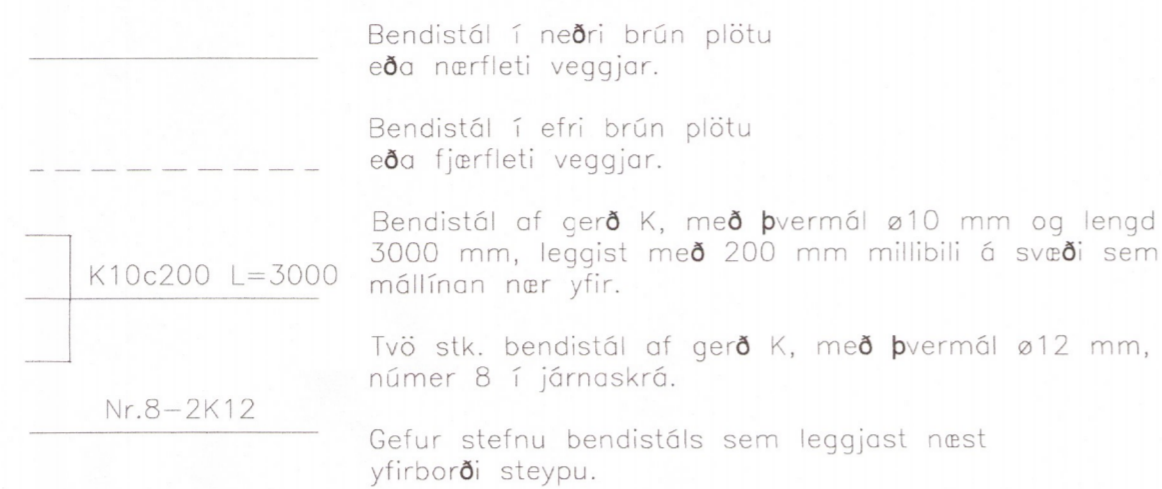
Vísóer til verkýsingar um almenn ákvæði og kröfur til efnis, geymslu og meðferð bendistáls, og bendingar.

Bendistál er táknað eftir gerð á eftirfarandi hátt á teikningum: Stál merkt K er kambstál B500NC í samræmi við IST NS 3576-3. Stál merkt RK er ryðfrítt bendistál skv. ASTM A955-M eða BS 6744. Stál merkt EK er epoxyútdað bendistál.

Lykill fyrir merkingu bendistáls kemur fram á viðkomandi teikningu á forminu: aNr.y-aKbcx L=z

a	Fjöldi stanga	
K	Stálgerð	5K12c200 L=2300
b	Þvermál stangar í mm.	5 stk. af K12 sem lögð eru með 200mm millibili. Lengd járna er 2300mm.
cx	Bil milli stanga í x mm.	
Nr.y	Númer stangar í járnaskrá	
z	Lengd stangar í mm.	

**TÁKN**



**STEYPUHULA BENDISTÁLS**

Umhverfi	Plötur			
	neðri brún	efri brún	Veggir	Bitar
Steypa innanhúss og undir klöpp	20	20	20	30
Steypa utanhúss – án saltáhrifa	30	30	30	40
Steypa utanhúss – saltáhrifa	40	40	40	40
Steypa að jarðvegi eða vatni	50	50	40	40

Leyfileg vikmörk frá tilgreindri steypuhulu eru +10 mm og -5 mm. Þar sem raufur eru gerðar í steypu skal steypuhula miðast við mál frá steypufyrirbæði í rauf að bendistáli.

**MINNSTA FJARLEGGÐ MILLI BENDISTANGA**

Þvermál stangar, ø (mm)	12	16	20	25
V = minnsta bil löðrétt (mm)	32	32	32	32
H = minnsta bil lörétt (mm)	42	42	42	50

Töflugildin gilda fyrir hámarksornastærð fylliefna allt að 32 mm. Fyrir kornastærð > 32 mm gildir V = H = dg + 5 mm.

**SKEYTILENGD OG FESTILENGD BENDISTÁLS**

Lágmarks skeytilengd og festilengd bendistáls er skv. eftirfarandi töflu.	8	10	12	16	20	25	32
Venjuleg skeytilengd og festilengd (mm)	400	500	600	800	1000	1250	1600
Aukin skeytilengd (mm)	560	700	840	1120	1400	1750	2240

Í plötum og veggjum skal ekki skeyta meira en fjórða hvert járn í sama sniði, nema annað sé sýnt á teikningum. Skeytilengd bendistáls við vírlagningu skal vera minnst 50 x ø og 70 x ø fyrir EK merkt bendistál. (ø = þvermál stangar) ef annað kemur ekki fram á teikningum.

Ef ekki eru fyrirbær um annað skal miða við að lágmarks skeytilengd sé samkvæmt eftirfarandi:

Skeyting innan við 30% í sniði þá gildir venjuleg skeytilengd 50 x ø. Skeyting meira en 30% í sniði þá gildir aukin skeytilengd 70 x ø.

**ÆÐRAR SKÝRINGAR**

Á grunnmynd af plötum er snið tekið undir plötu, sem sýna á. Óheimilt er að taka mál upp af teikningum. Öll ónefnd mál eru í millimetrum (mm) og hæðarkötur í metrum (m). Málsetning og hæðarkötur innan sviga endurskoðast á byggingarstað.

**BEYGING BENDISTÁLS**

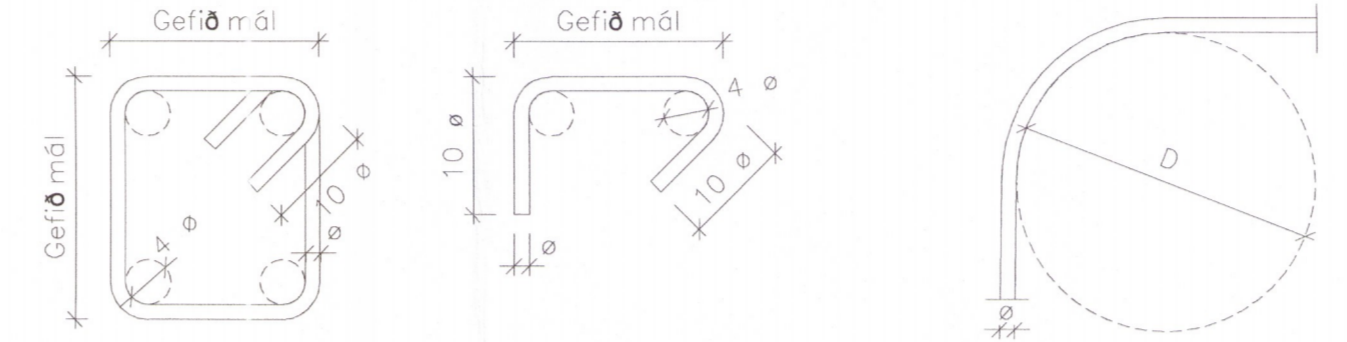
Bendistál skal ekki beygja krappar en fram kemur í eftirfarandi töflu. Mál miðast við útrúnr bendistáls nema annað sé tekið fram, og í uppgefnum lengdum lykkja er dregð frá lengd vegna beygingar. Ekki er leyfilegt að beygja bendistál ef lofthiti fer undir -5°C.

Minnsta steypuhula hornrétt á beygjulan	Beygur og krókar á lykkjum, krókar á höfuðbendingu		Uppbyggð höfuðbending eða óðrar beygur		
	ø < 16mm	ø ≥ 16mm	>100mm og >7ø	>50mm og >3ø	≤50mm og ≤3ø
Stærð beygjubermáls D	4ø	7ø	10ø	15ø	20ø

ø = þvermál stangar (mm). D = minnsta þvermál beygjuskifu (mm).

Festilengd og gerð samskeyta í lykkjum skal vera eins og sýnt er skv. eftirfarandi mynd. Loka skal lykkjum með 135° horni.

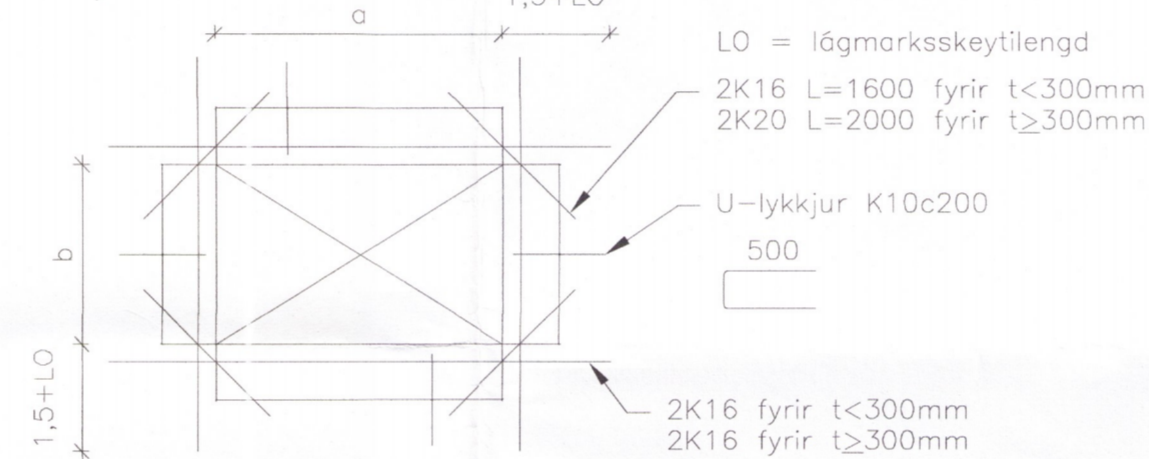
**LYKKJUR OG ÞVERBÖND (ø ≤ 16mm) BEYGJA HÖFUÐBENDINGAR**



**VIÐBÓTABENDING VIÐ OP**

Viðbótarbending við op skal vera eftirfarandi, nema annað sé sýnt á teikningum.

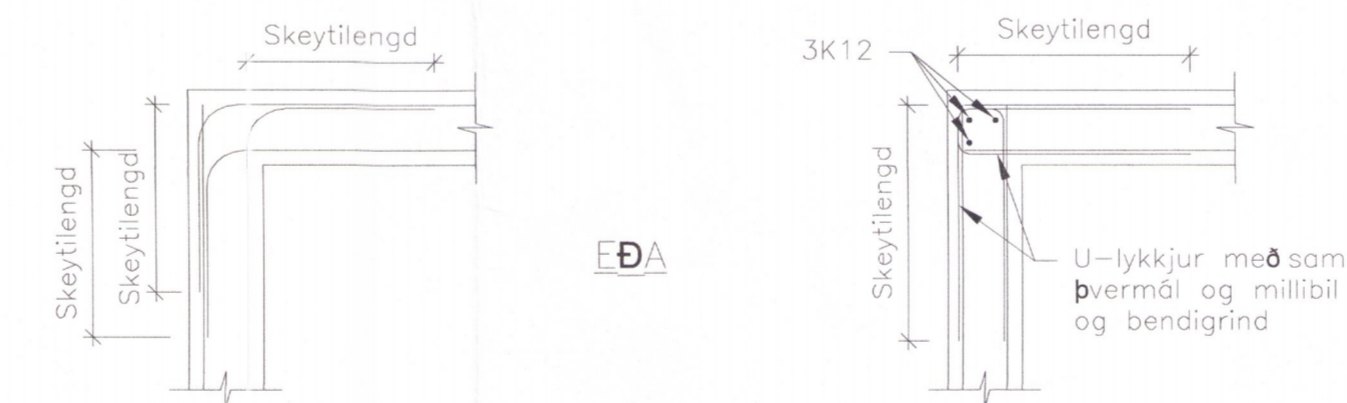
- a) Enga viðbótarbendingu þarf umhverfis op ef lengd sérhverrar hlíðar opsins er minni en 200 mm. Höfuðbending skal sveigð framhjá opinu.
- b) Kríngum op sem eru stærrí en 200 x 200 mm en minni en 1500 x 2200 mm skal leggja eftirfarandi bændingu (t = þykkt steypuhluta): 2K12 sem rói 700 mm úr fyrir op, fyrir t < 200 mm 2K16 sem rói 1000 mm út fyrir op, fyrir t ≥ 200 mm
- c) Við stærrí op en 1500 x 2200 mm skal leggja viðbótarbendingu umhverfis opið skv. eftirfarandi mynd.



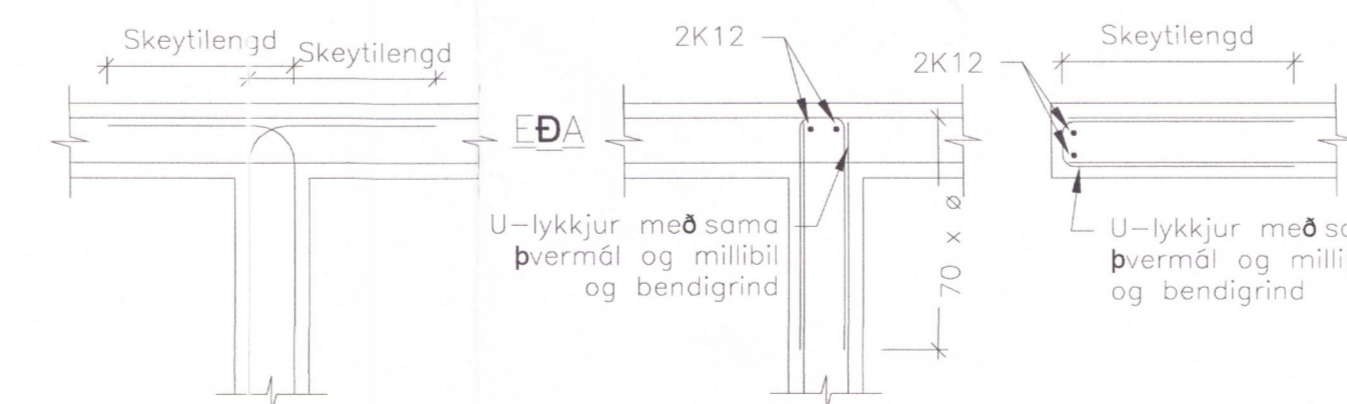
**TENING BENDIGRINDA**

Frágangur bændingar nema annað sé sérstöklega sýnt á teikningum.

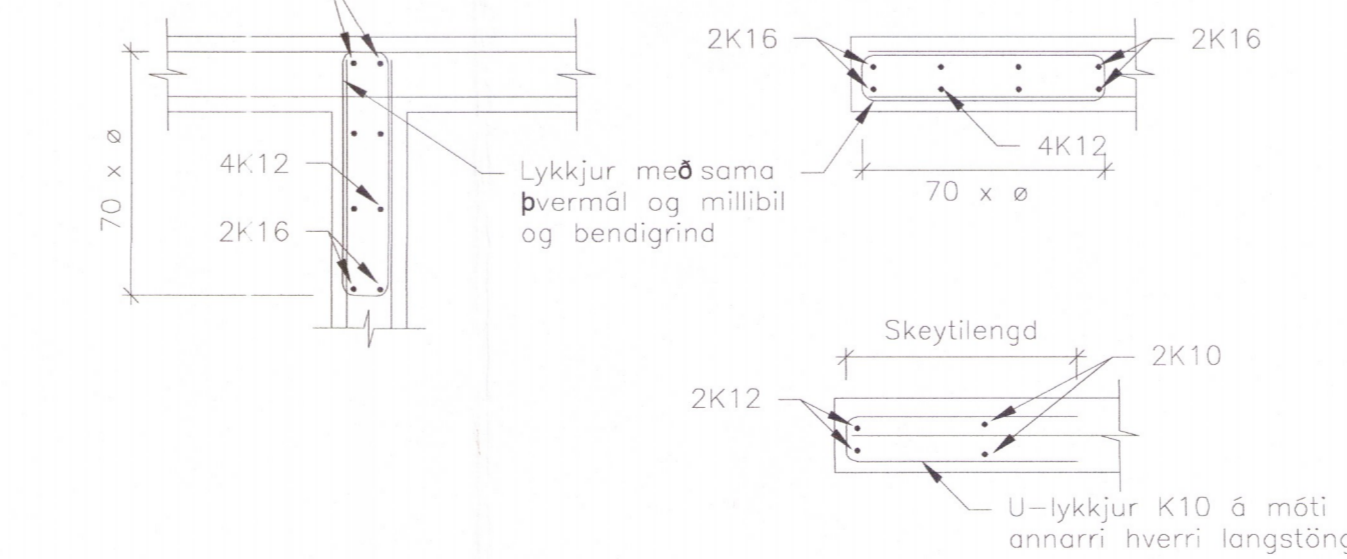
**VEGGHORN, TVÖFÖLD GRIND**



**VEGGTÉ OG VEGGENDI, TVÖFÖLD GRIND**



**VEGGTÉ OG VEGGENDI, LYKKJUBENT SVÆÐI**



**STEINSTEYPA**

Vísóer til verkýsingar um kröfur til steypu og steypuvinnu. Öll steypa er skv. IST EN 206-1 OG IST EN 13670

Gerð steypu kemur fram á viðkomandi teikningu á forminu: Caa/bb-cc+áreitisflokkar

aa	Kennistyrkur mældur með sivalningum, f <sub>ct,avg</sub> (MPa)
bb	Kennistyrkur mældur með teningum, f <sub>c,cube</sub> (MPa)
cc	Stærsta kornastærð (mm)

**ÁREITISFLOKKAR**

X0	Engin hætta á tæringu eða áróun
XC	Tæring af völdum kolsýringar 1-4
XS	Tæring af völdum klóríða í sjó 1-3
XD	Tæring af völdum annarra klóríða 3
XF	Frostþuáráun 1-4
XA	Efnaáráun frá umhverfi 1-3

Demí: C35/45-32+XC4+SX1+XF3  
XC4 : Blautt og burrt til skiptis  
XS1 : Kemst í snertingu við loftborð salt en er ekki í beinni snertingu við sjó.  
XF3 : Hátt vatnsmettunarhlutfall án afsingarefnis, lóréttir steypuletir sem sæta úrkomu og frosti.

**SIGMÁLFLOKKAR STEYPU**

Flokkur	Sigmál (mm)
S1	10 - 40
S2	50 - 90
S3	100 - 150
S4	>= 160

Demí: C20/25-16+X0-S1

**STÁLVIKRI**

**EFNISGÆÐ**

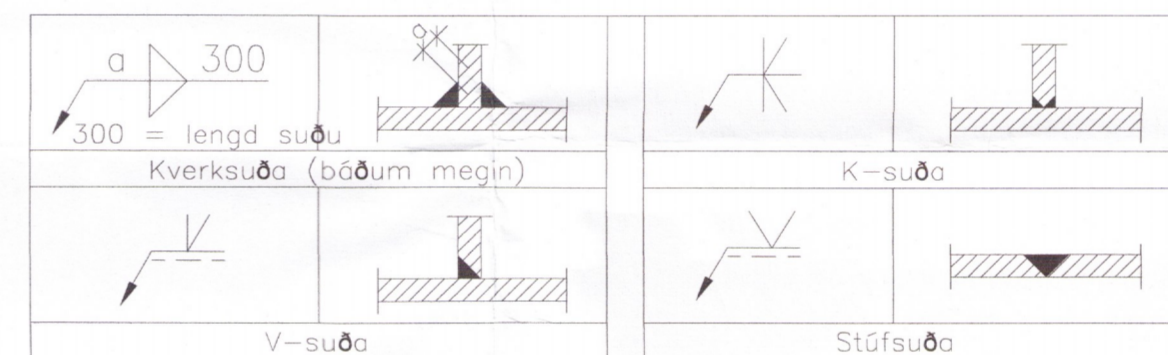
Almennt gildir, nema annað komi fram á teikningum eða í verkýsingu:

Stálvirki skv. EN 10025  
Stál er í flokki S235J2G3  
Boltar skv. IST EN ISO 4014 (Efnisflokkur 8.8 skv. IST EN ISO 898-1).  
Skinnur undir rær, IST EN ISO 7091.  
Rær skv. IST EN ISO 4032, boltar.  
Boltar, rær og skinnur skulu vera heiltsinkhúðað.

Um yfirborðsmeðhöndlun stálvirkis er vísóer í verkýsingu eða teikningar.

Öll suðuvinna skal framkvæmd af mönnum sem hafa til þess tilskilinn réttindi og skulu hefnispróf vera skv. IST EN-287-1 og svara til þeirrar suðuáferðar, suðustöðu og efnisþykktar sem óformað er að nota. Minnsta leyfilega kverksuða er 4 mm.

**SUÐUTÁKN**



Önnur suðutákn á teikningum eru samkvæmt: IST EN 22553:1994.

**TRÉVIKRI**

Trévirki er skv. IST EN 1995-1-1. Almennt gildir nema annað sé tekið fram á teikningu eða verkýsingu:

Allir festihlutir úr járn skulu heilgavanhúðaðir, nema annars sé gætt. Þar sem tré leggst að steinsteypu, komi asfaltþappi milli trés og steins. Fúaverja skal sperruenda og þá hluta trés, sem steypast inn eða leggjast að steypu. N – Tákna venjulega sléttu nagla. K – Tákna kambnagla, t.d. BMF. Naglastærð a/b tákna nagla með þvermál a mm og lengd b mm. M16 – Tákna boltta með metriskum gengjum með þvermál 16 mm og lengd 120mm (frönsk skráfa). Undir bolttahusa og rær, sem herðast að tré, komi skífur með kantlengd 3 x d og þykkt 0,3 x d.

**BURÐARVIÐUR**

Burðarvirki	Styrkleikaflokkur INSTA 142 T-fl.	Hönnunarflokkur IST EN 338	Gögnvörn NTR, M-A-AB-B
-	T3	C30	
-	T2	C24	
-	T1	C18	
-	T0	C14	



Verkefisstofa Reykjavíkur  
www.vsr.is  
DESIGN DEPARTMENT  
Fiskilád 75, 101, Reykjavík

VERKEFNI: HAGAVÍK - NÝHÖFN

HEITI: SKÝRINGAR

BURÐARVIRKI

SCALE	DATE	PROJECT NO	COPY
1/10A1	JAN 2016	2016010003	01
DRAWN BY	DESIGN BY	CHECKED BY	DRAWING NO
MM	MM	JDF	

Number Date Changes in drawings BY

B100