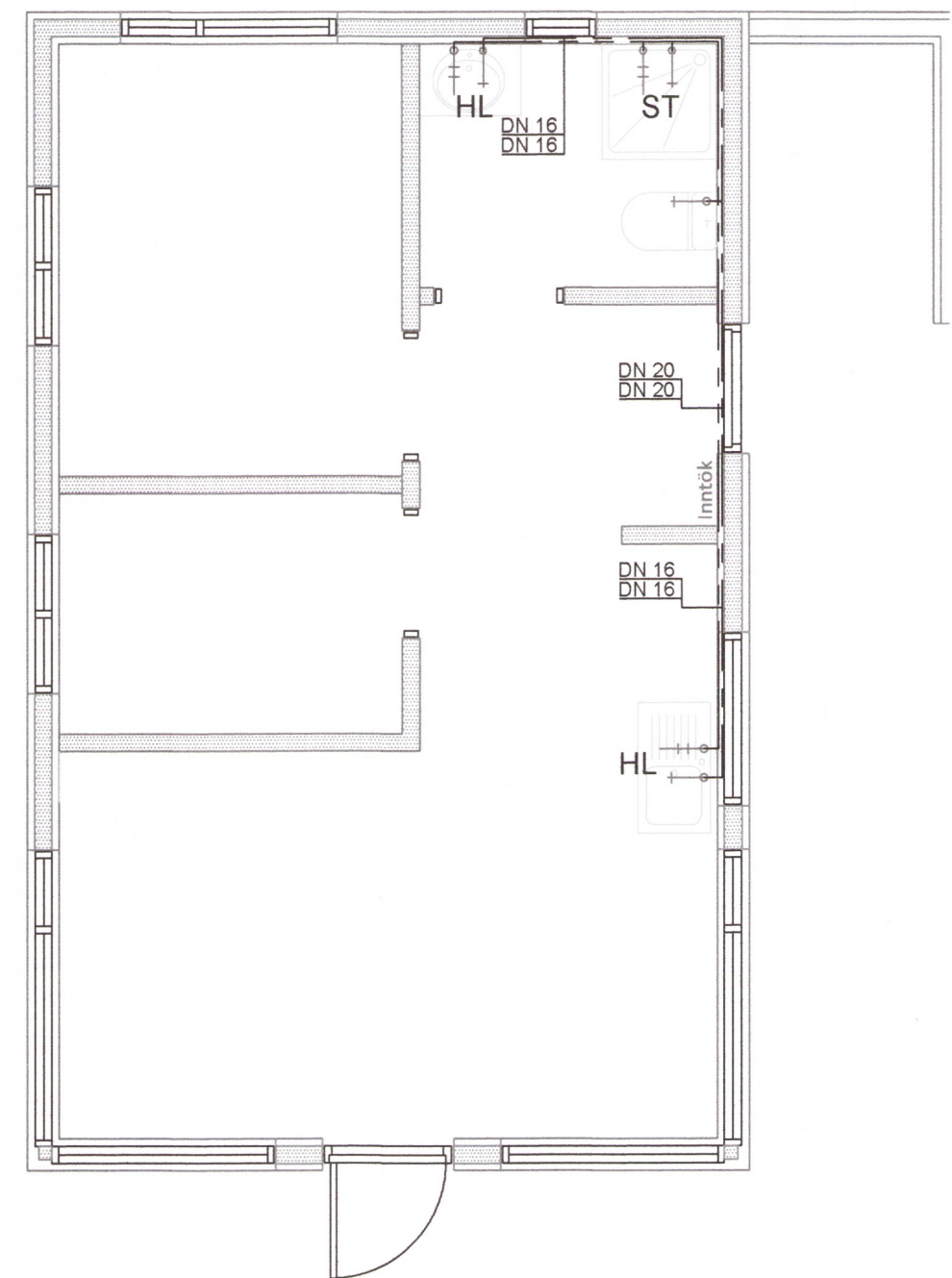
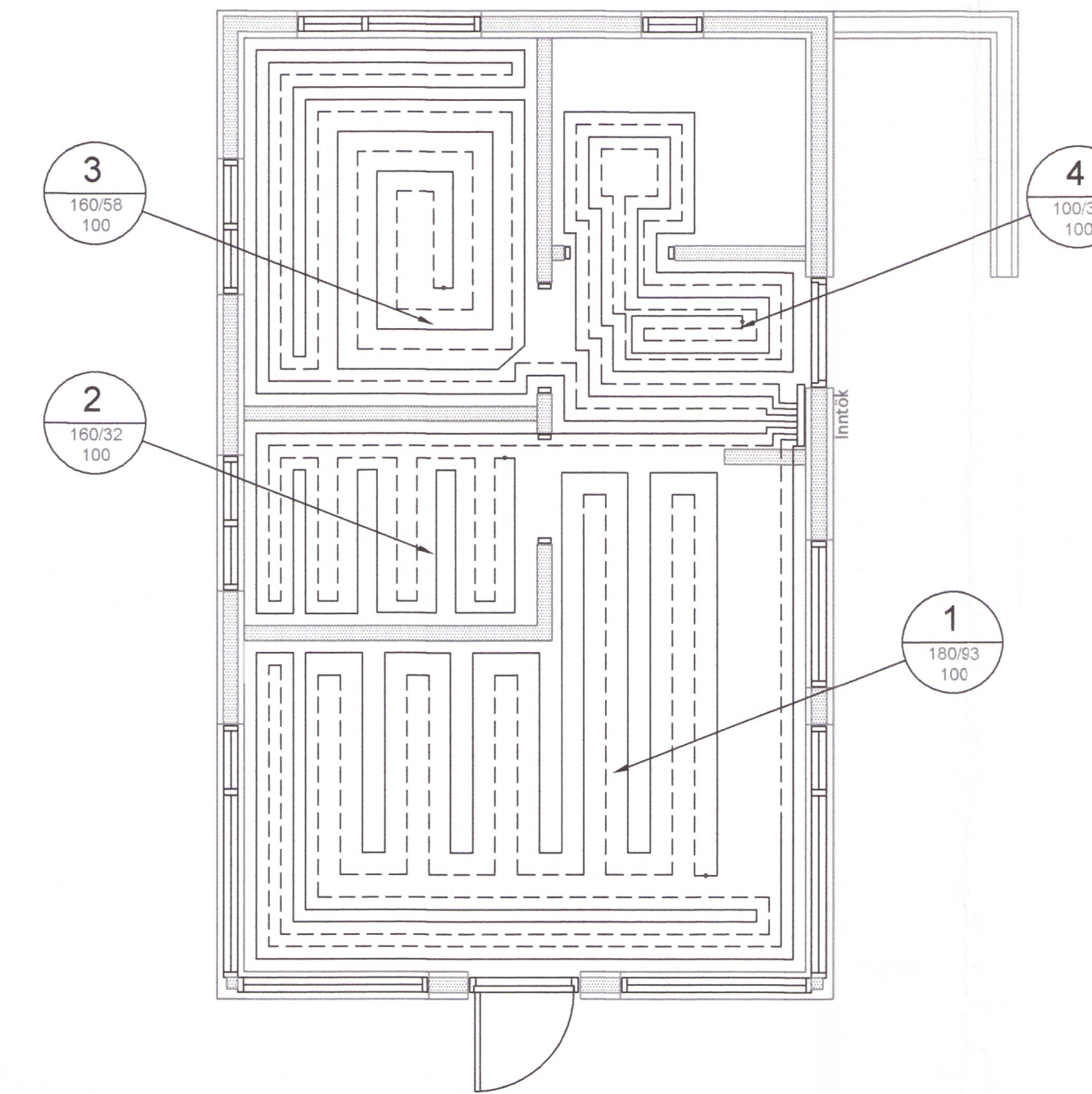


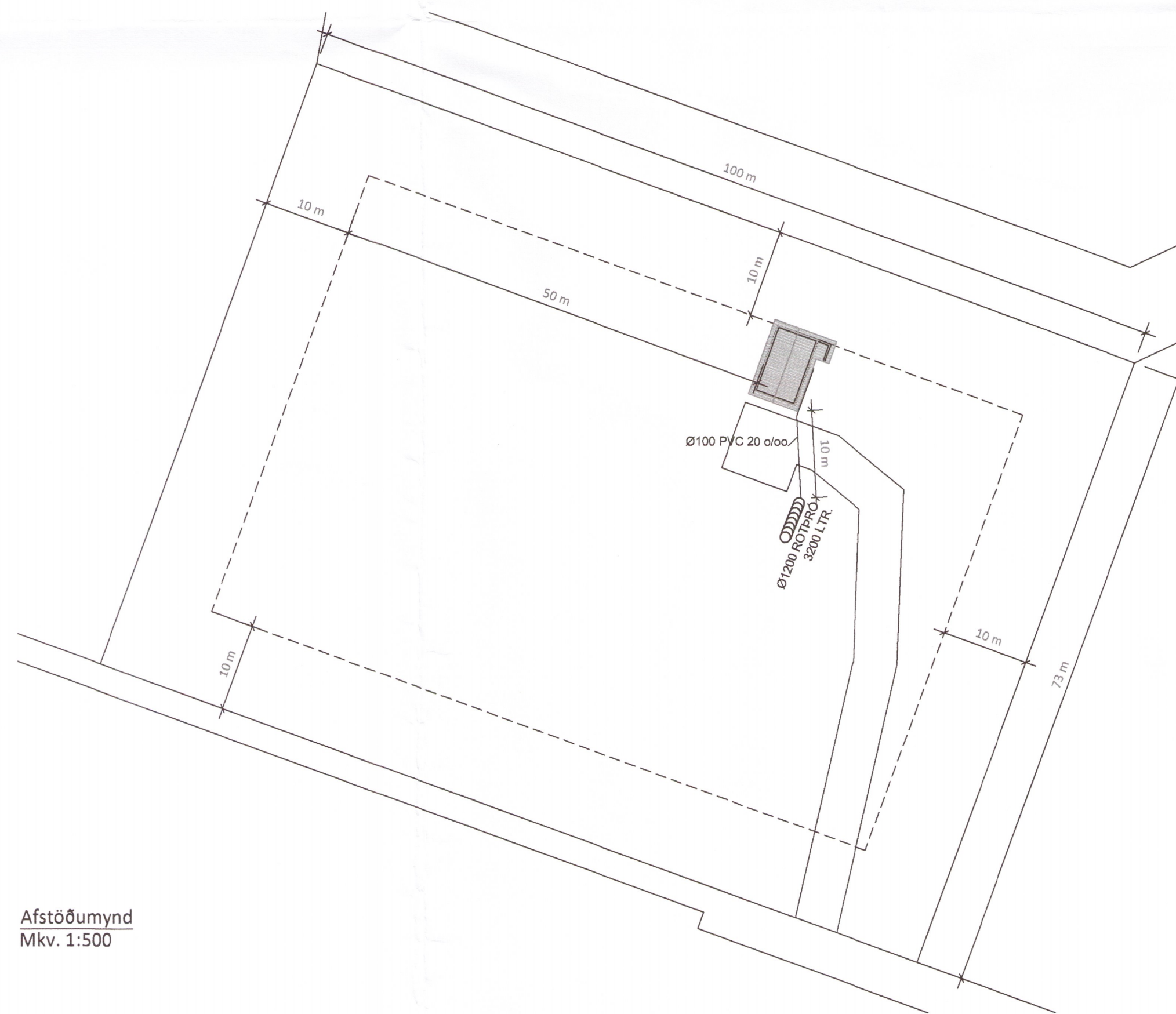
Frärennslislaginn
Mkv. 1:50



Neysluvatnslaginn
Mkv. 1:50



Hitlaginn
Mkv. 1:50

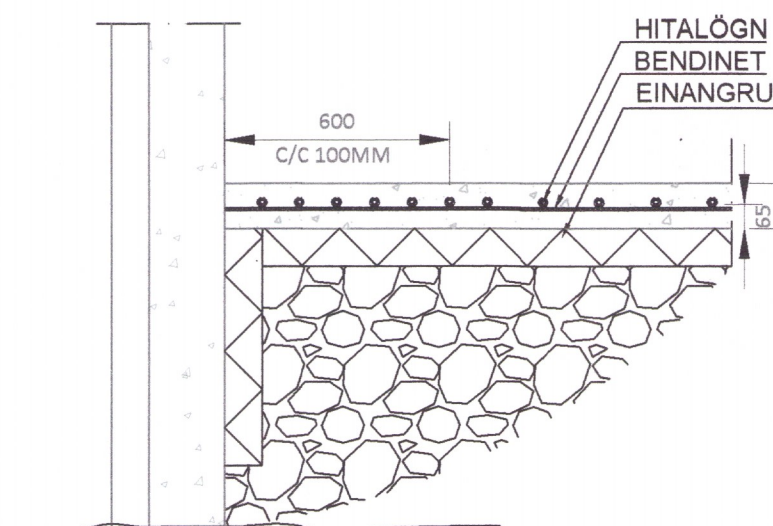


Afstöðumynd
Mkv. 1:500

SKÝRINGAR:

ÖLL MÁL ERU Í MM

GÓLFHITAKERFI ER LAGT OFAN Á JÄRNAGRIND Í MIDJA BOTNPLÖTU. ÞAR SEM LAGNIR LIGGJA AÐ JÄRNI SKAL SETJA AFSKORINN SLÖNGUBÚT A.M.K. 5CM BREIDAN Á MILLI.
SETJA SKAL HLÍFDARHÓLKA/RÖR FYRIR 16 mm SLÖNGUR TIL VARNAR PÍPUM SKV. FYRIRMÆLUM FRAMLEIÐANDA.
HLÍFDARHÓLKA/RÖR SKAL SETJA ÞAR SEM PÍPUR FARA Í GEGNUM VEGGI, GÓLF, PENNSLUSKIL Í PLÖTUM, TENGJAST KISTUM OG Á FRAMRÁSARLAGNIR AÐ MOTTUM.
DREIFIKISTA - 0101 / HRINGRÁSARLAGNIR - 11
EKKI SKAL HLEYPJA HEITU VATNI INNÁ LAGNIR FYRR EN Í LÖGN ER ORÐIN ÞURR EÐA SKV. FYRIRMÆLUM FRAMLEIÐANDA LAGNA OG ILAGNAR.
LAGNING OG MEDFERÐ EFNISINS SKAL VERA Í SAMRÆMI VÍÐ ÁKVÆÐI BYGGINGAREGLUGERÐAR OG ÞEIRRA STAÐLA SEM HÚN VÍSAR TIL, Þ.M.T. ÍST 67 OG DS-439
SJÁ ALMENNAR SKÝRINGAR Á TEIKNINGU NR. P-100
EFNISGÆÐI:
LAGNAEFNI SKAL VERA VOTTAD
PEX-a T.D. RAÜTHERM S 17x2,0 mm RAU - VPE 210
PB 10/60 °C - PB 6/60 °C EÐA SAMBÆRILEGT SKV. DIN 16892 OG DIN 4726
SVÆÐI ÞAR SEM HLÍFDARRÖR ERU YFIR FRAMRÁSARLÖGN



Kennisnið
Mkv. 1:20

HITANEMI Á VEGG
1 - NÚMER Á SLAUFU
150/89 / 100 - LENGÐ Á SLAUFUM Í METRUM
MILLIBIL Á SLAUFUM Í mm FRÁ ÚTVEGG OG 60 cm INN FRÁ VEGG
MILLIBIL Á SLAUFUM Í mm

Undirskrift hönnuaraðjóra:

SKÝRINGAR:

FRÄRENNISLAGNIR:

KÓTAR ERU Í m
ÖNNUR MÁL ERU Í mm

FARA SKAL EFTIR TEIKNINGU ARKITEKTS VARDANDI ENDANLEGA STAÐSETNINGU STÚTA

SJÁ ALMENNAR SKÝRINGAR Á TEIKNINGU NR: P-100

ALLT LAGNAEFNI SKAL VERA VOTTAD SKV. BYGGINGAREGLUGERÐ

NOTA SKAL PLAST PP, PLAST STÍFT PVC EÐA STEYPUJÄRNSPÍPUR OG ÞÉTT ERU MED ÞAR TIL GERÐUM GÜMMÍHRINGJUM OG FESTINGUM.

FARA SKAL EFTIR LEIÐBEININGUM FRAMLEIÐANDA UM NOTKUN OG MEDFERÐ EFNISINS, EINNIG ÁKVÆÐUM BYGGINGAREGLUGERÐAR OG ÍSLENSKRA STAÐLA ER VARDA EFNÍ.

NEYSLUVATNSLAGNIR:

KÓTAR ERU Í m

ATHUGA SKAL NÁNAR STAÐSETNINGU HREINLÆTISTÆKJA Á TEIKNINGU ARKITEKTS.

SJÁ ALMENNAR SKÝRINGAR Á TEIKNINGU NR: P-100

SETJA SKAL UPP BLÖNDUNARLOKA SEM TAKMARKAR HITASTIG Á HEITU NEYSLUVATNI VÍÐ 60°C. BLÖNDUNARTÆKI Í STURTUM OG HANDLAUGUM SKULU VERA HITASTILLT HÁMARKSHITI ER 43°C.

LAGNAEFNI SKAL VERA VOTTAD SKV. BYGGINGAREGLUGERÐ.

HITA OG NEYSLUVATNSLAGNIR SKULU VERA HITAPOLIN PEX- PB EÐA PP-RÖR OG SKULU TENGI VERA AFSINKUNARÞOLIN. HÆSTI NOTHITI VATNS ER 65°C FYRIR PP-RÖR, EN 70°C FYRIR PEX OG PB-RÖR. HÆSTI NOTPRÝSTINGUR Í LAGNAKERFINU MÁ EKKI FARA YFIR 1 MPa.

LAGNING OG MEDFERÐ EFNISINS SKAL VERA Í SAMRÆMI VÍÐ ÁKVÆÐI FRAMLEIÐANDA, BYGGINGAREGLUGERÐ OG ÞEIRRA STAÐLA SEM HÚN VÍSAR TIL, Þ.M.T. ÍST 67 OG DS-439.

5	
4	
3	
2	
Útgáfa:	Dags:

Frístundahús	
Undirhlíð 31B, í landi Minna Mosfells Grímsneshreppi	
Lagnir	Hannaó: GSS
Frärennslí, hita og neysluvatnslagnir	Mkv: 1:20 - 1:500
	Stærð: A1
	Dags: 27.6.2016

Undirskrift hönnuðar:	
Guðni Sigurbjörn Sigurðsson Kt. 250582-4478	
Teikning nr:	P101
Útgáfa nr:	1
RISS VERKFRÆÐISTOFA	
Hafnarvegur 60, 230 Reykjanestær / 421-3550 / www.riss.is	
HÖNNUNARÁSKILUR SÉR ALIÐAN RETT Á TEIKNINGUM. FÖLJULÖGJAN ER HÁÐ SKRIFLEIÐU SAMMYKLI	