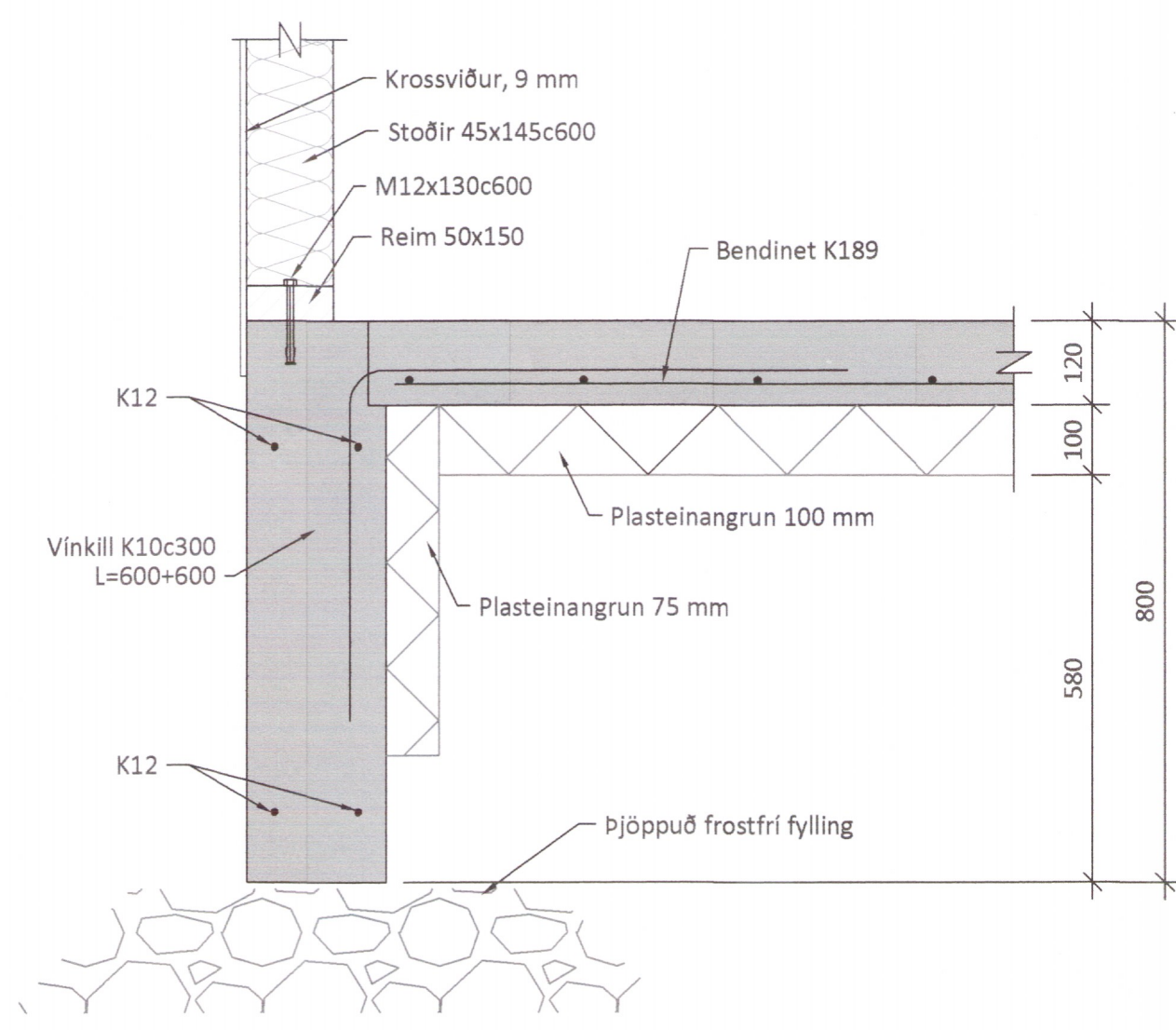
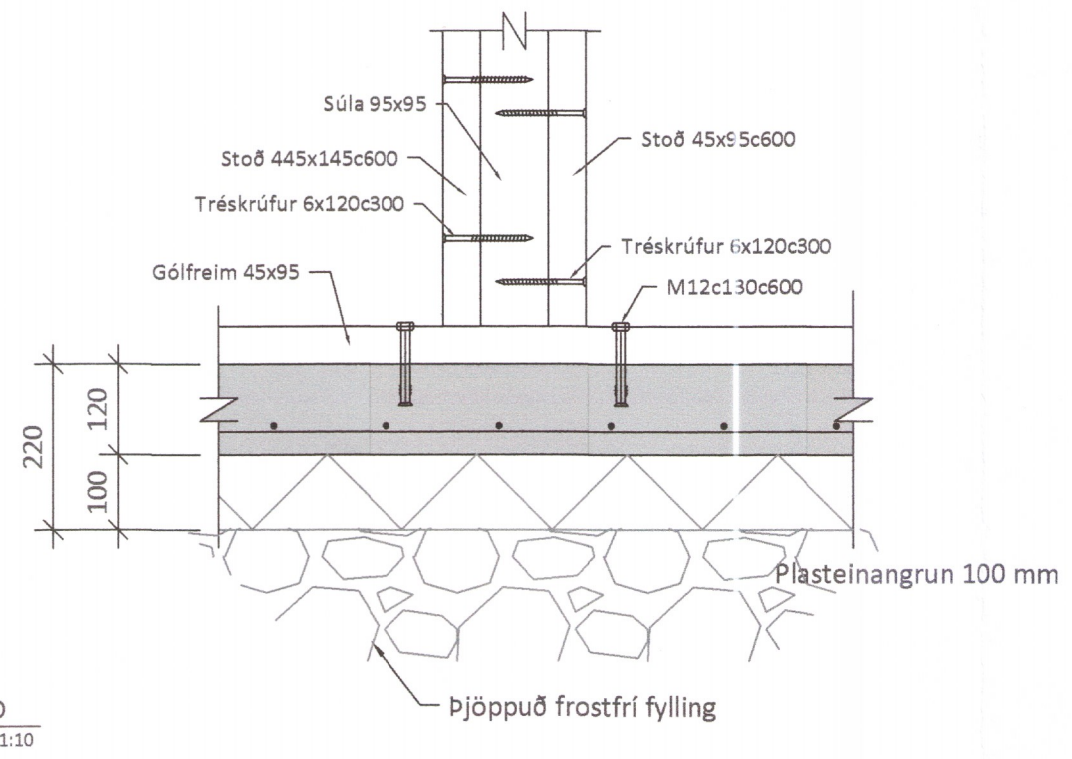


Guðmundur Ö. Unnarsson
Kl. 110683-3409

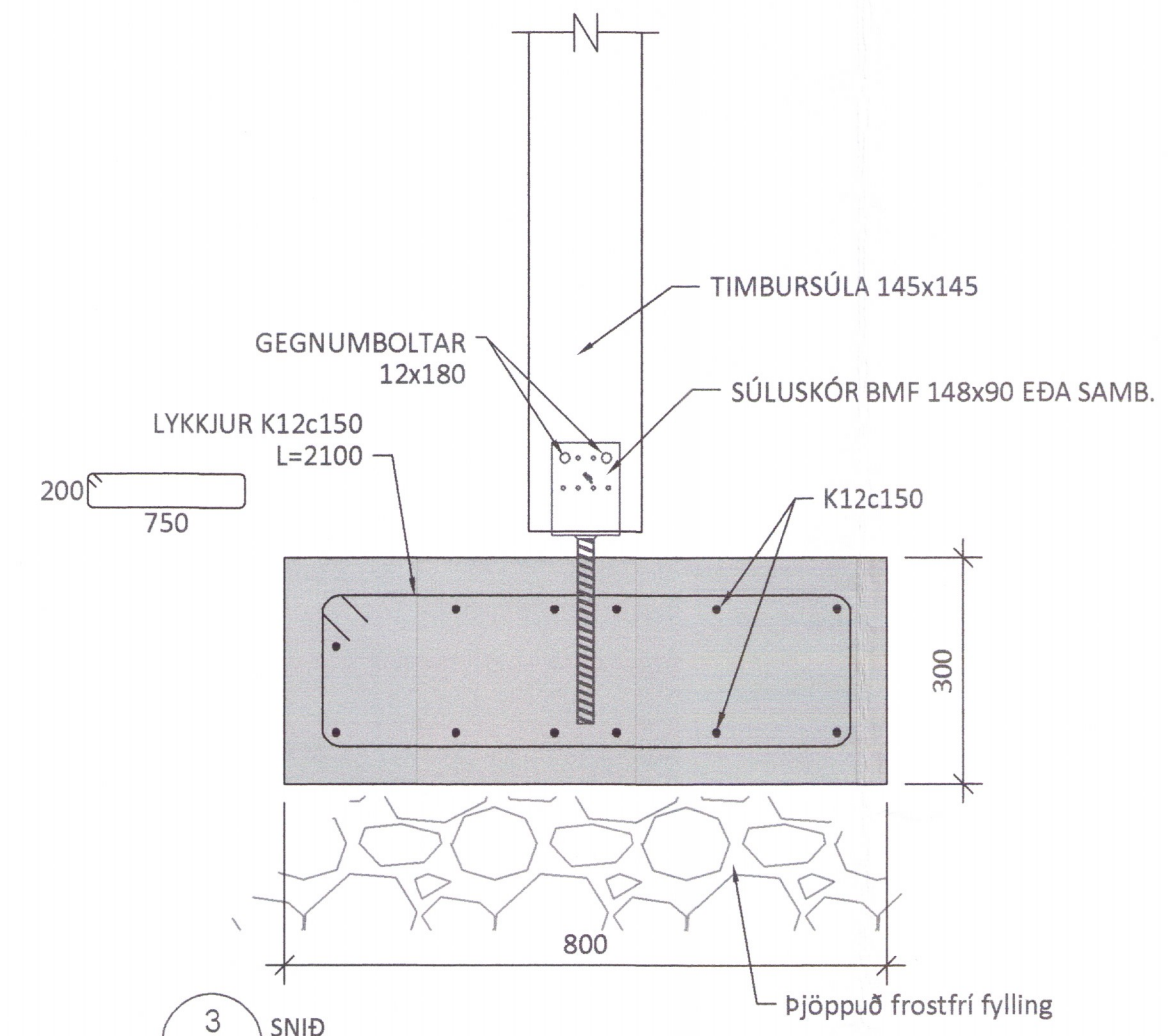
Undirskrift hönnunaraðila:



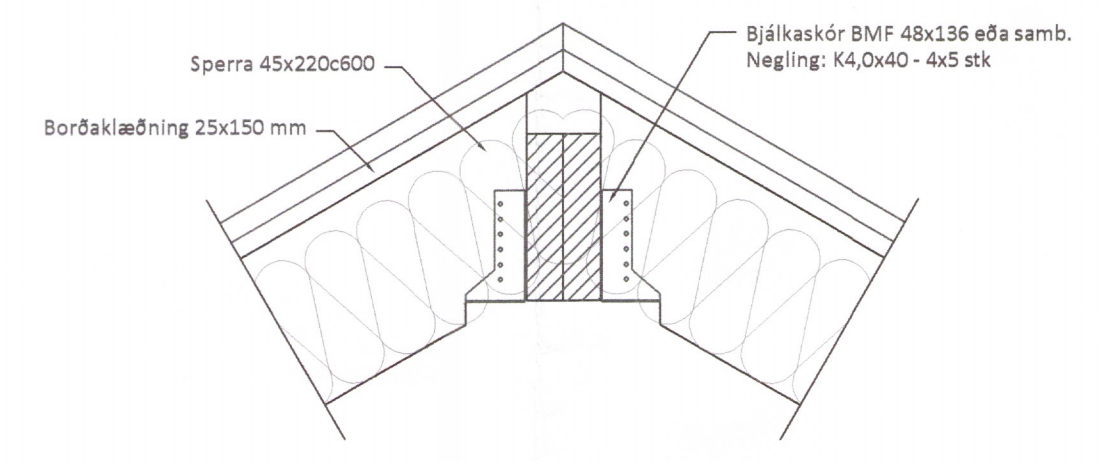
1 SNID
101/102 Mkv. 1:10



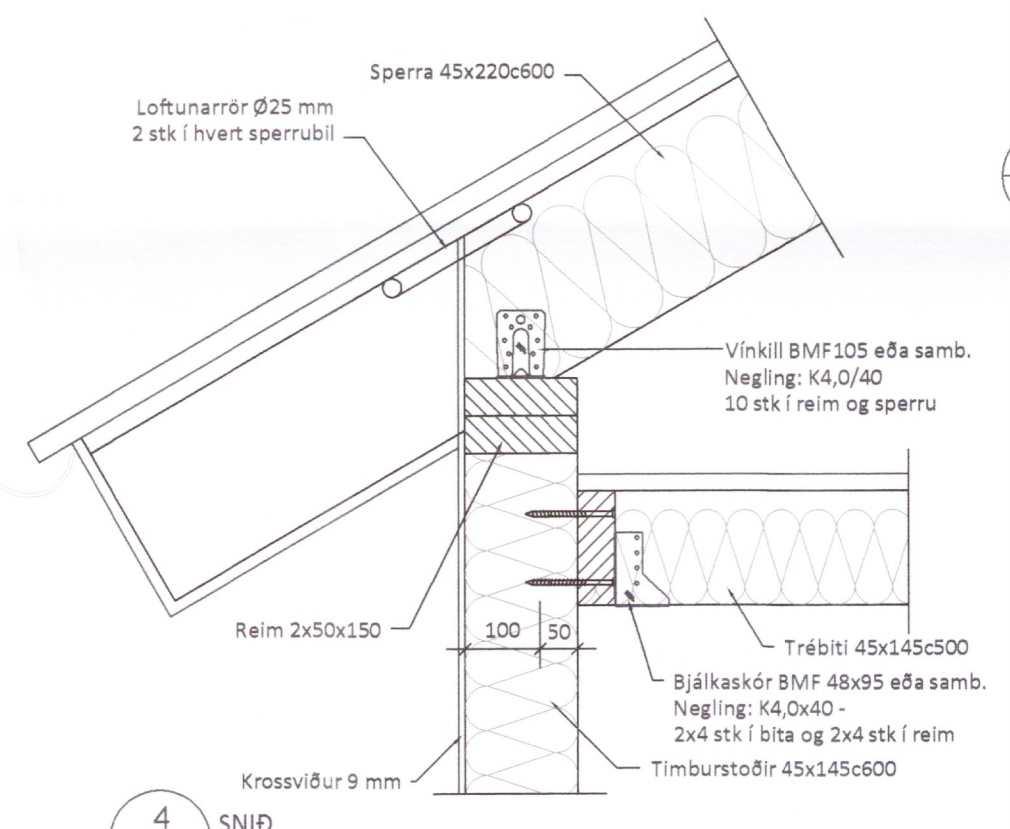
2 SNID
101/102 Mkv. 1:10



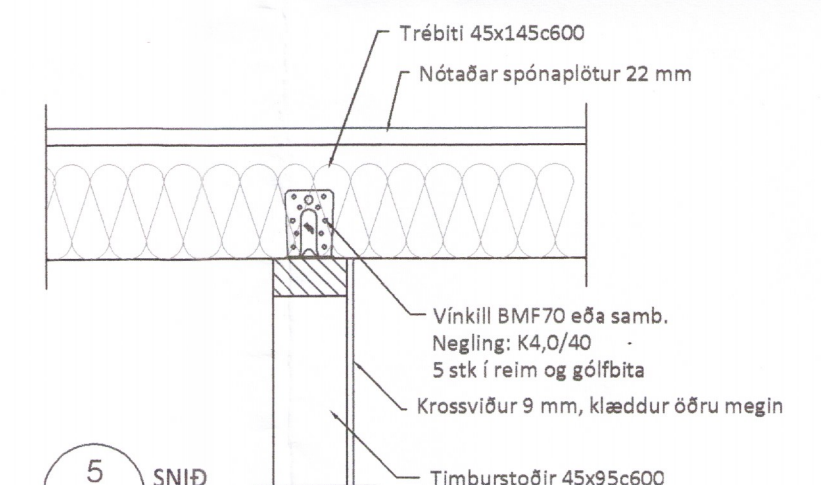
3 SNID
101/102 Mkv. 1:10



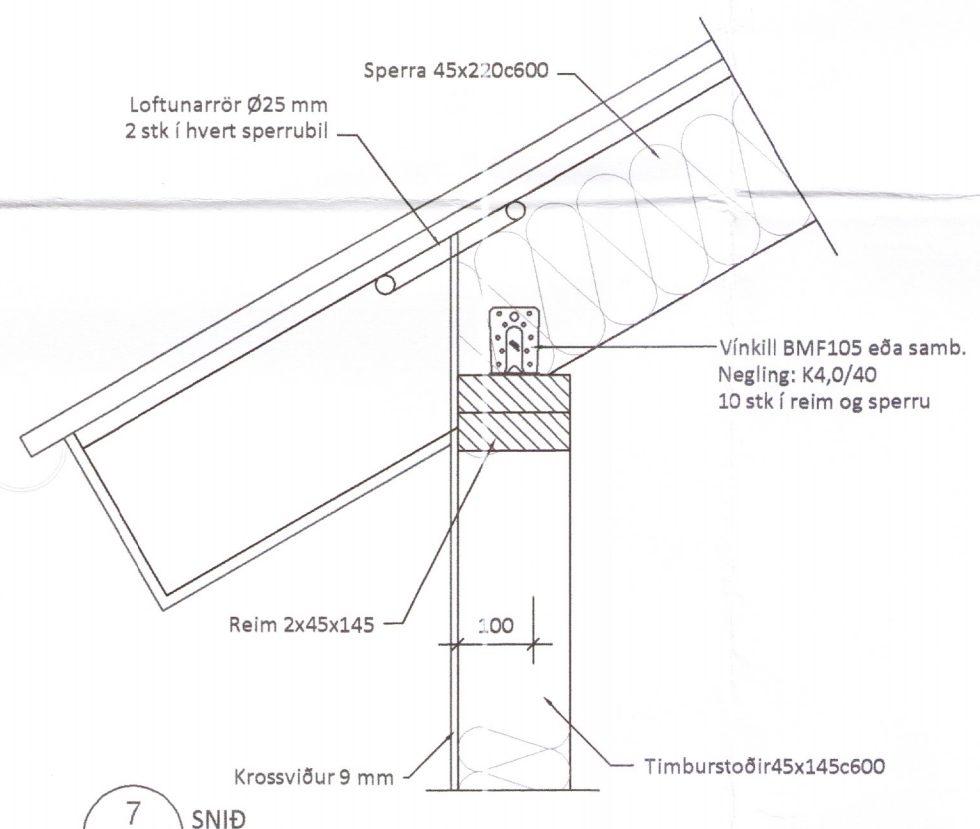
4 SNID
101/102 Mkv. 1:10



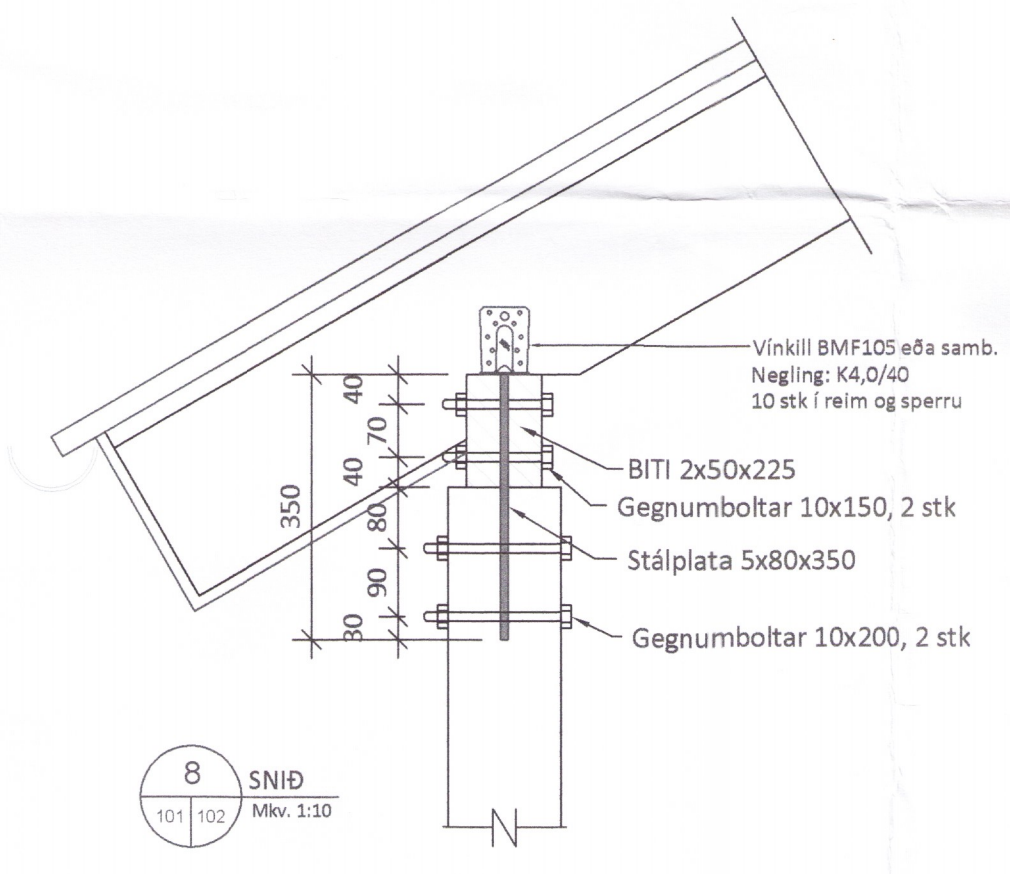
5 SNID
101/102 Mkv. 1:10



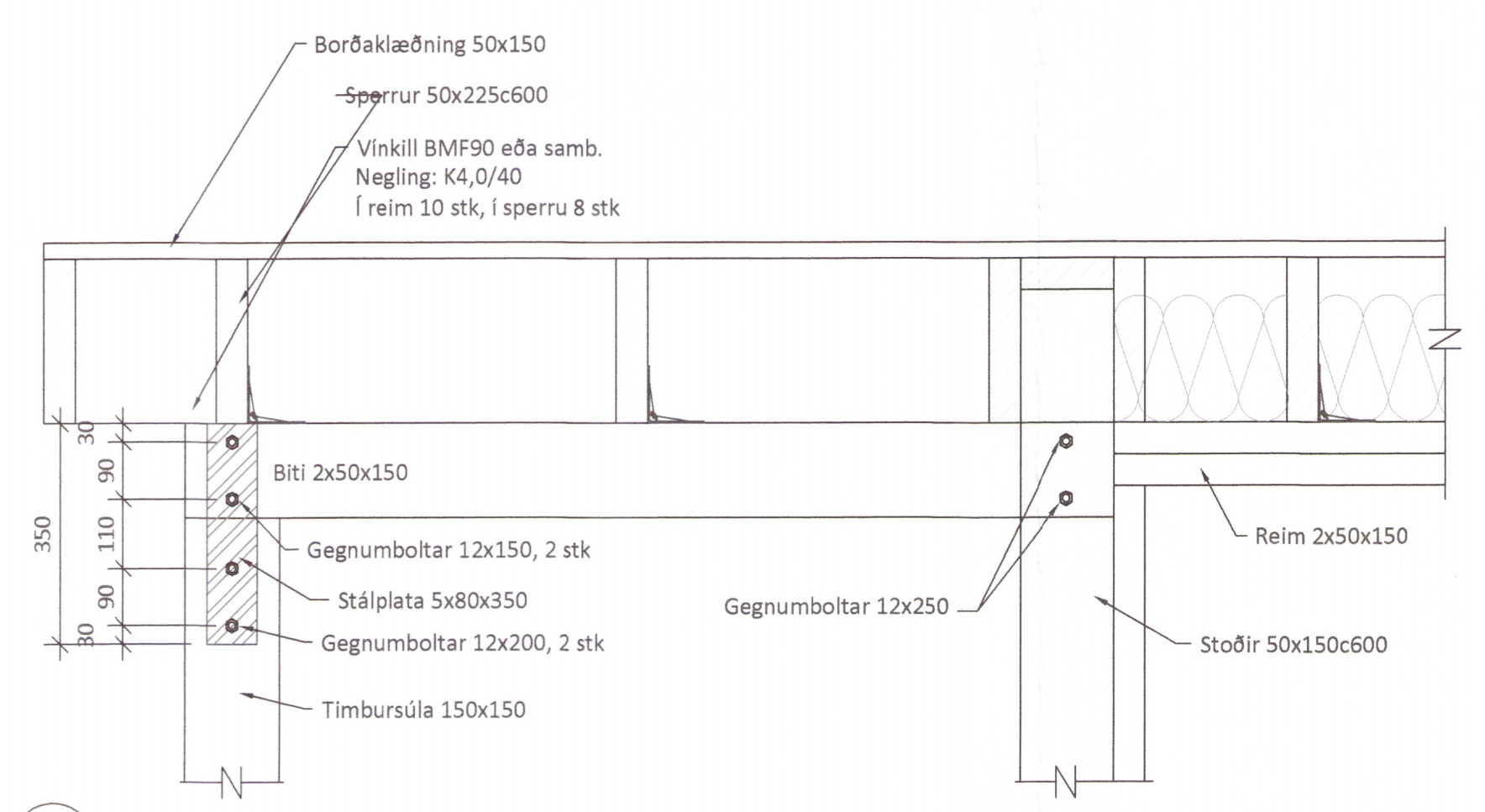
6 SNID
101/102 Mkv. 1:10



7 SNID
101/102 Mkv. 1:10



8 SNID
101/102 Mkv. 1:10



9 SNID
101/102 Mkv. 1:10

SKÝRINGAR:

- Sjá almennar skýringar á teikningu B100.
- Byggingin er grunduð á vel þjappaða frostfría fyllingu eða klöpp.
- Veggjagrindur eru 50x150x600 mm.
- Veggir klæðast að utan með 9 mm krossvið, neglidur á veggjagrindur með 3,1x51x150 mm rífluðum galvaniseruðum byssusaum eða galvaniseruðum 2,5" saum c150.
- Sperrur í þaki eru 50x225x600.
- Þak er klætt með 25x150 mm timburborðum, neglid með galvaniseruðum 3" saum, 3 stk í hverja sperru.

5	
4	
3	
2	
Útgáfa:	Daga:

FRÍSTUNDAHÚS	
Undirhlíð 31B í landi Minna-Mosfells Grímsneshreppi	
Burðarvirki	Hannað: GÓU
Deili	Mkv: 1:50
	Stærð: A1
	Daga: 10.07.2016

Undirskrift hönnuðar:
Guðmundur Öskar Unnarsson
Kl. 110683-3409

Teikning nr:
B101

Útgáfa nr:
1

RISS
VERKFRÆDISTOFA

Hafnarhaga 90, 230 Reykjaneshæð / 421-3550 / www.riss.is

HÖNNUNARSKILUR: EÐR ALLAN RETT A TEEKNINGUM - FJÖLFOLDUN ER HÁÐ ÖFRILÉGU SAMFYKKI