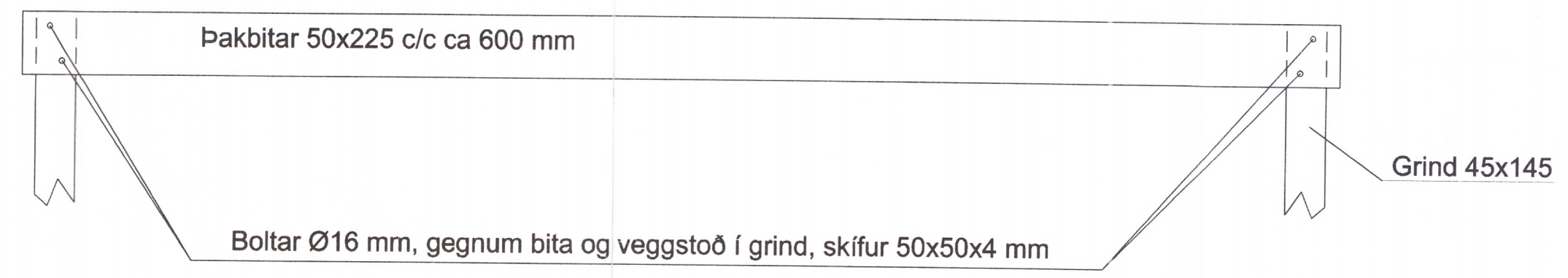
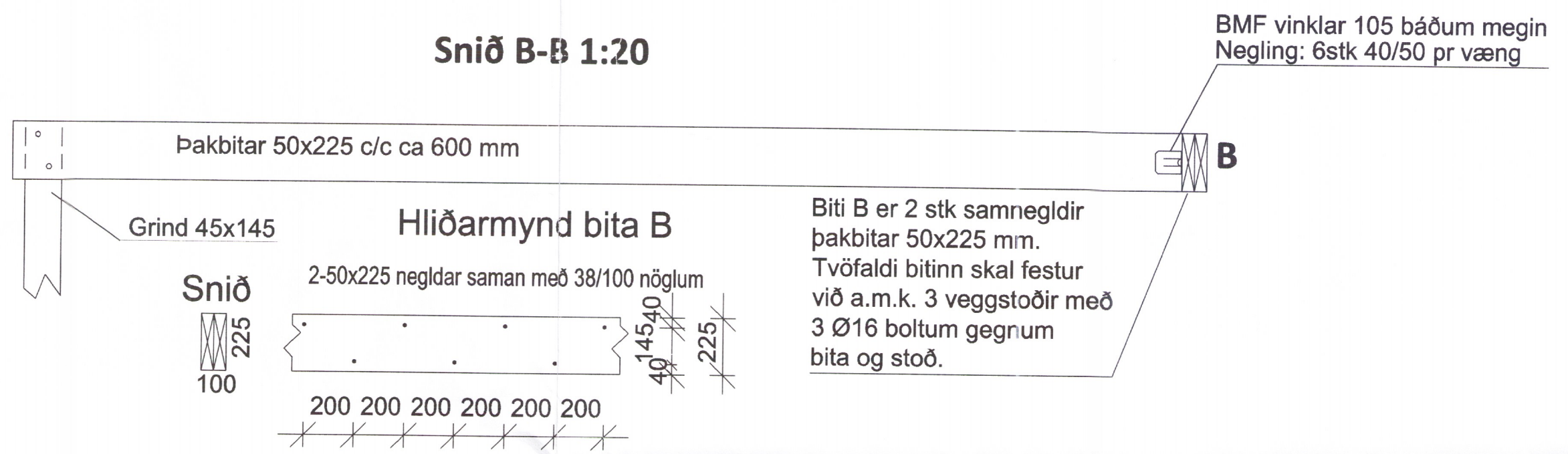


Skipulags- og byggingarfulltrúi Úppsveita bs.
 Yfirfarið
 29. sep. 2016
[Signature]
 Byggingarfulltrúi

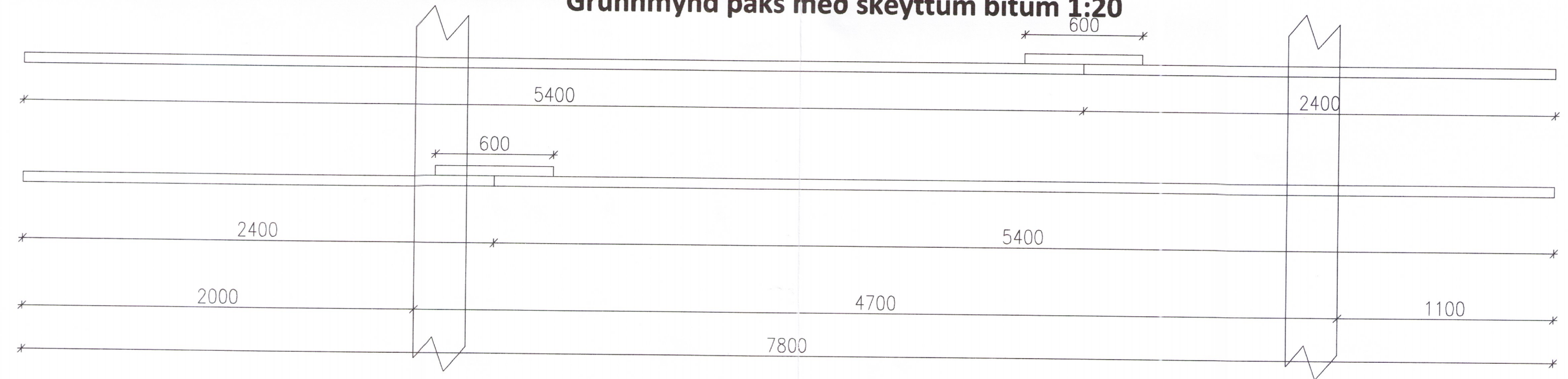
Snið A-A 1:20



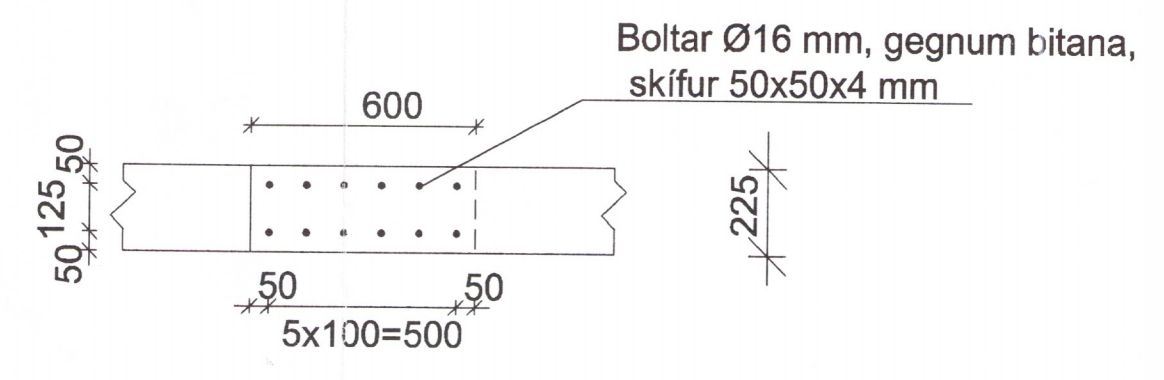
Snið B-B 1:20



Grunnmynd þaks með skeyttum bitum 1:20



Hliðarmynd skeyttra bita



[Signature] 111066-3539
 15/6 '16 HAF

VERKFRÆÐISTOFA	HALLDÓRS HANNESSONAR S.8989455 GUNNARSSUNDI 10 HAFNARFIRÐI	Mkv. 1:20
Þórsstígur 27, Ásgarðslandi		Reiknað H H
Deili og snið í þaki		Telknað HH
		Kt. hönnuðar: 141139-2159
		Breytt:
Verk: Þórsstígur 27	Teikn.nr.: 1.4	Dags.: 10. júní 2016