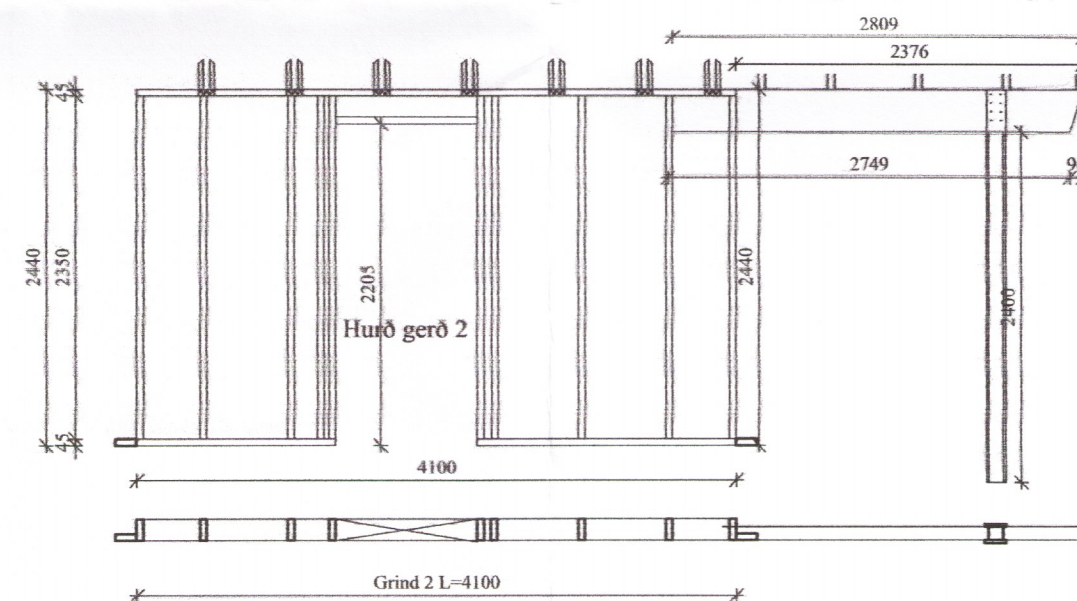
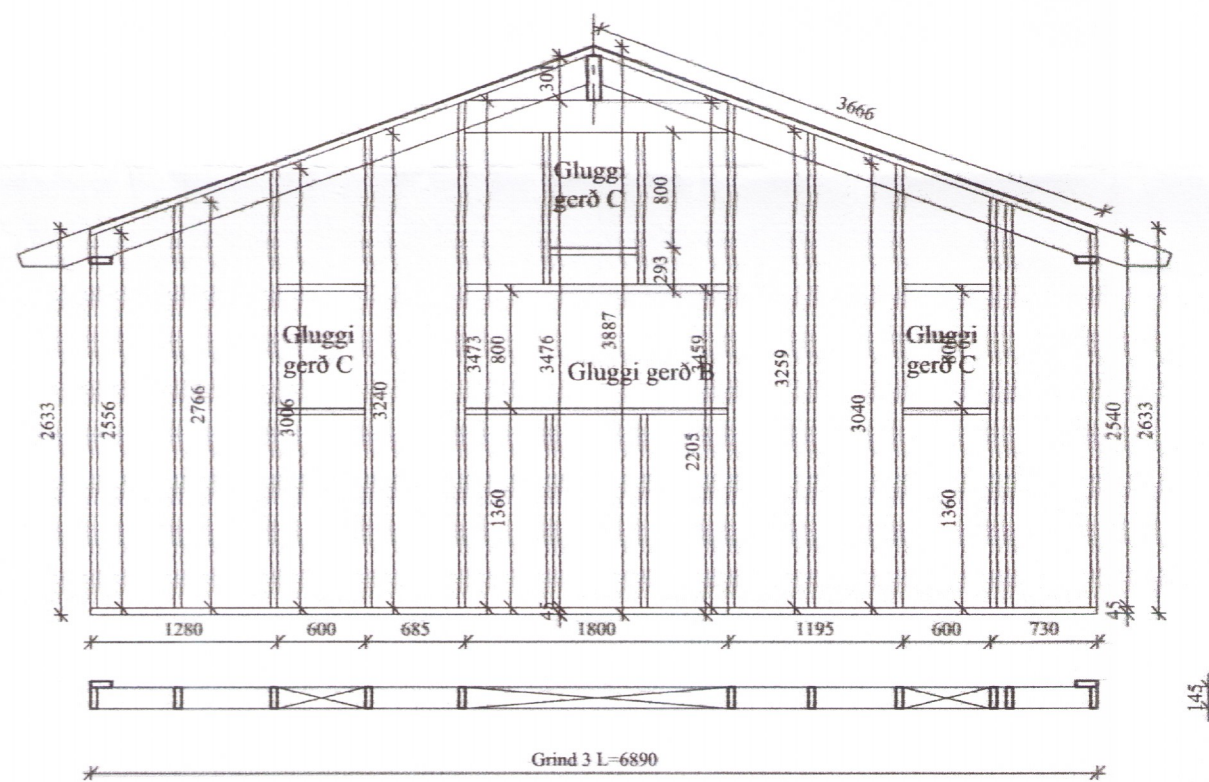
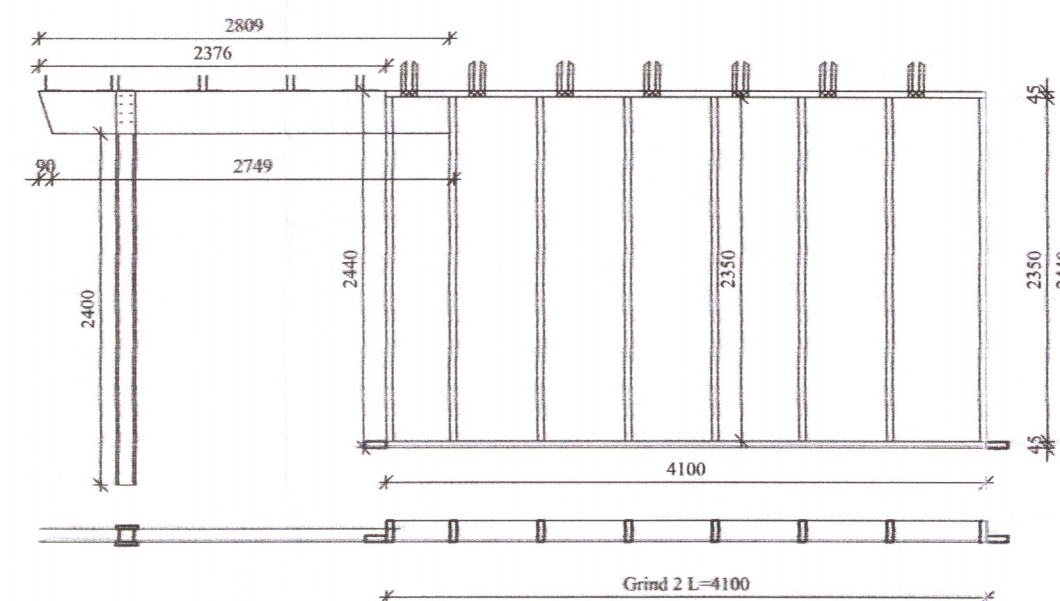
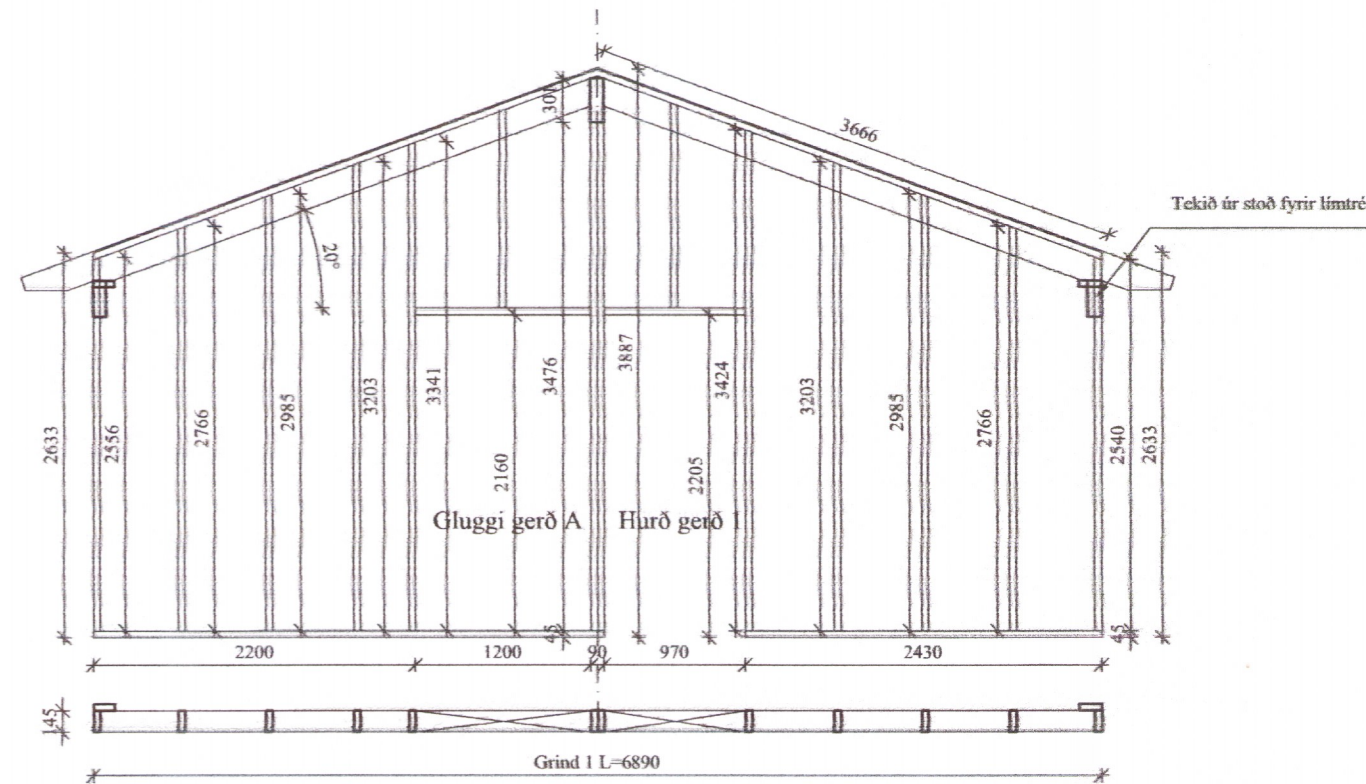


Skipulags- og byggingarfulltrúi Uppsveita b.s.
 Yfirfarið
 29. sep. 2016
Rúnir Guðnason
 Byggingarfulltrúi



C:			
B:			
A:			
nr.	Dags.	Af.	Breyting
Frumstærð blaðs A2			
AL - HÖNNUN EHF			
c/o Rúnólfur Þ. Sigurðsson Byggingateknifr. B.Sc. Skólavartúni 30, 300 Akranesi Kt: 090157-2489 Sí: 431-3441 ; 862-9933 ; Fax 431-3442 Netfang: runolfur@al-honnun.is			
Verkefnið FRÍSTUNDAHÚS, BURÐARÞÓL MÍÐBRÚN 4 Í LANDI ÚTHLÍÐAR			
Verkjáttur: MÁLSETNING VEGGJA			
Dags. 20.11.15	Nr. 15-154	203	
Hanna?: R.P.S.	Tekn: R.P.S.	Ath:	Mkv: 1:50
Sam?:	<i>Rúnir Guðnason</i>		Kt: 090157-2489

9427