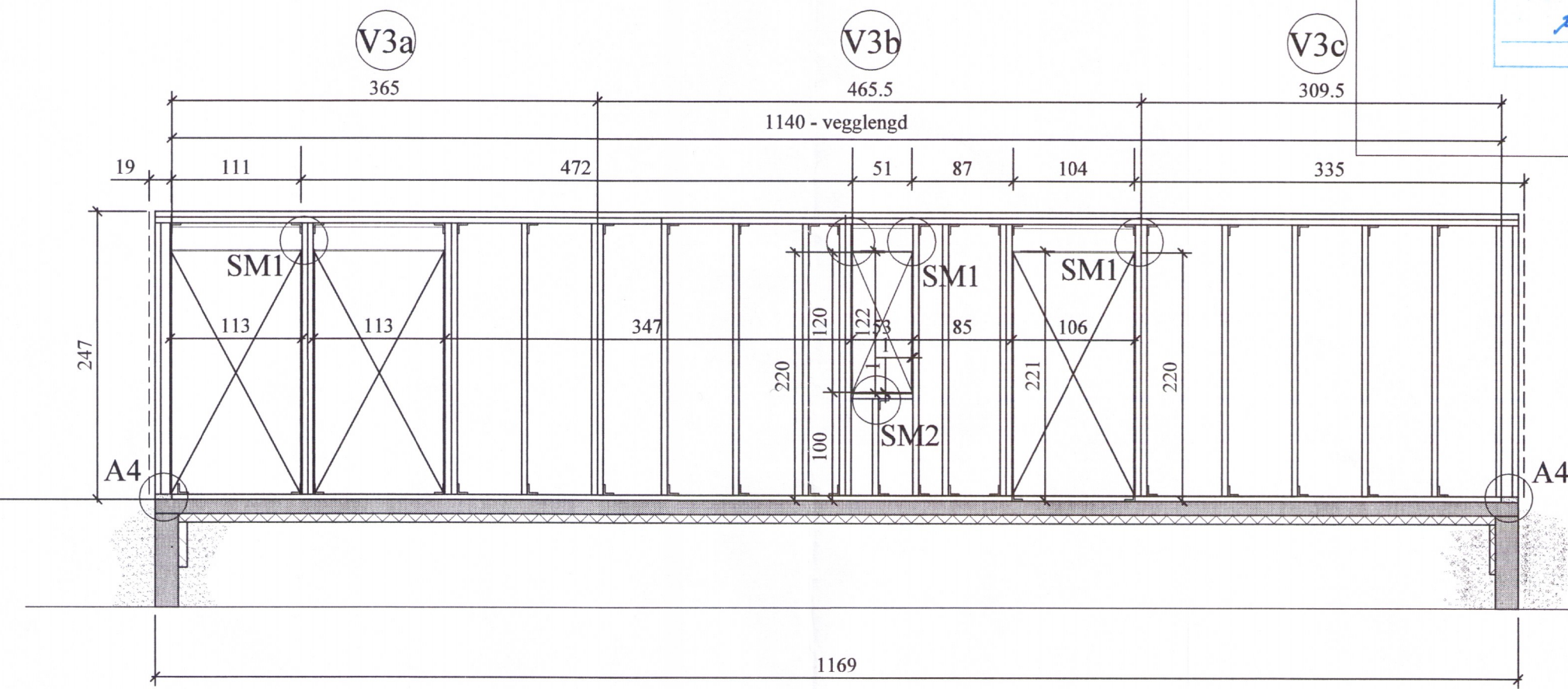
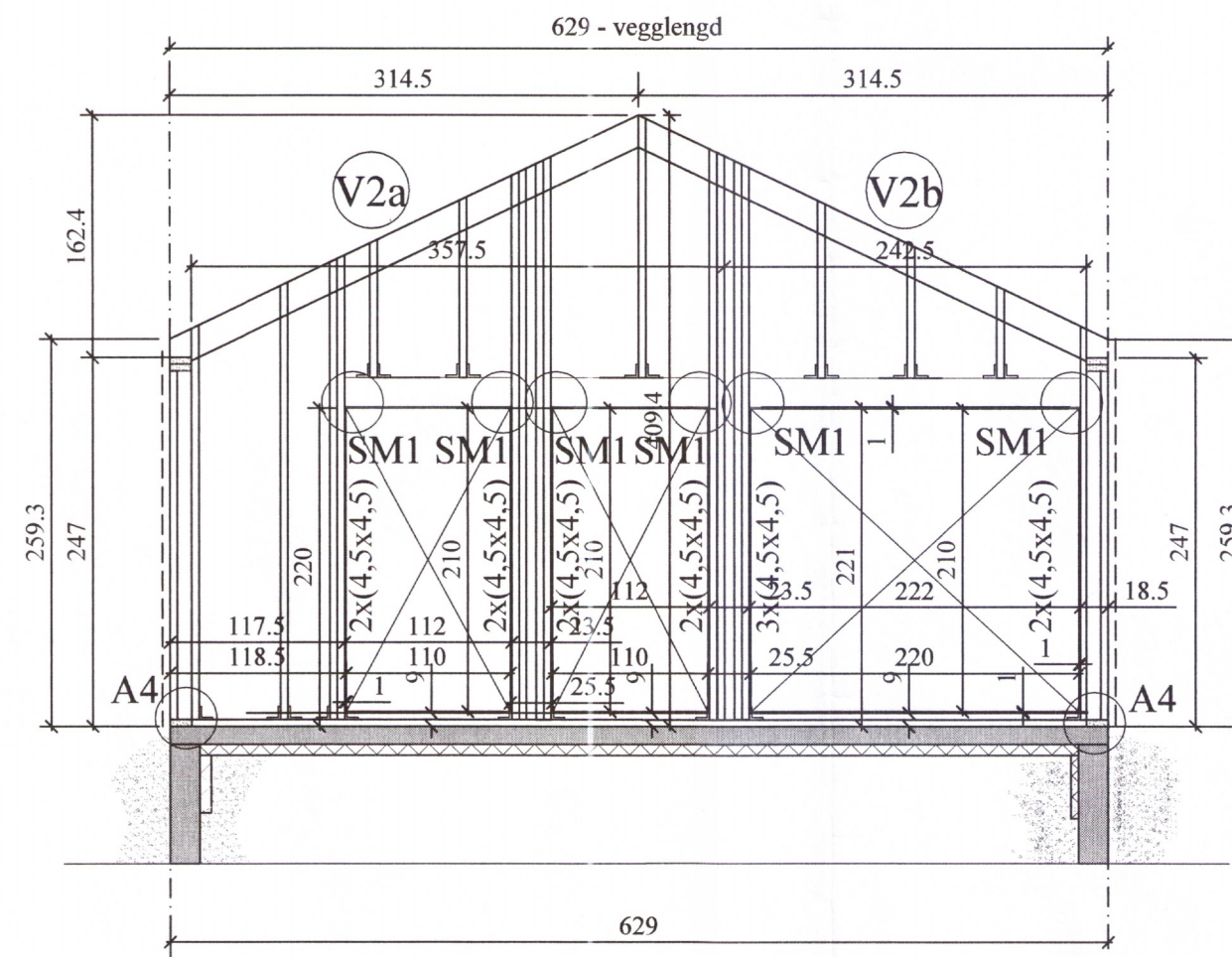
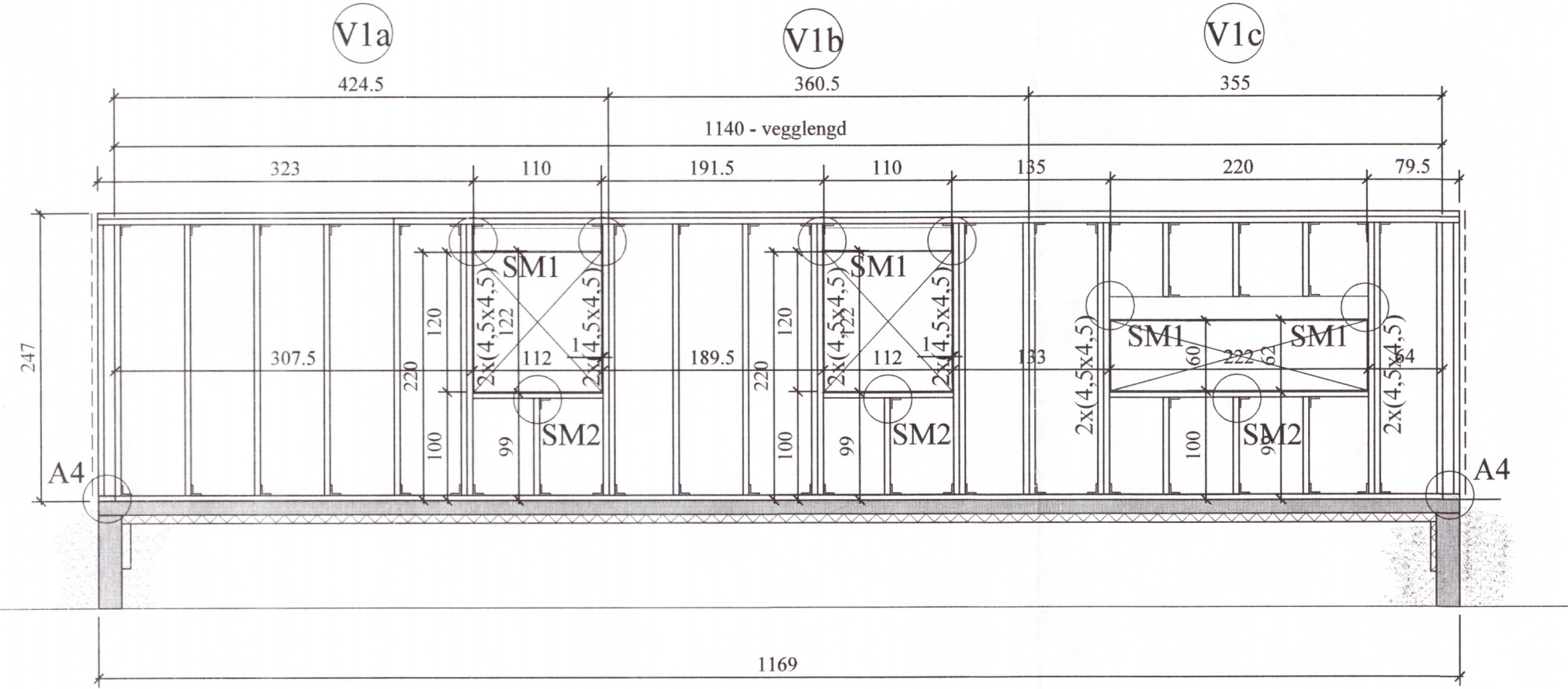


V1, AUSTURHLIÐ, 1:50

V2, SUÐURHLIÐ, 1:50

V3, VESTURHLIÐ, 1:50

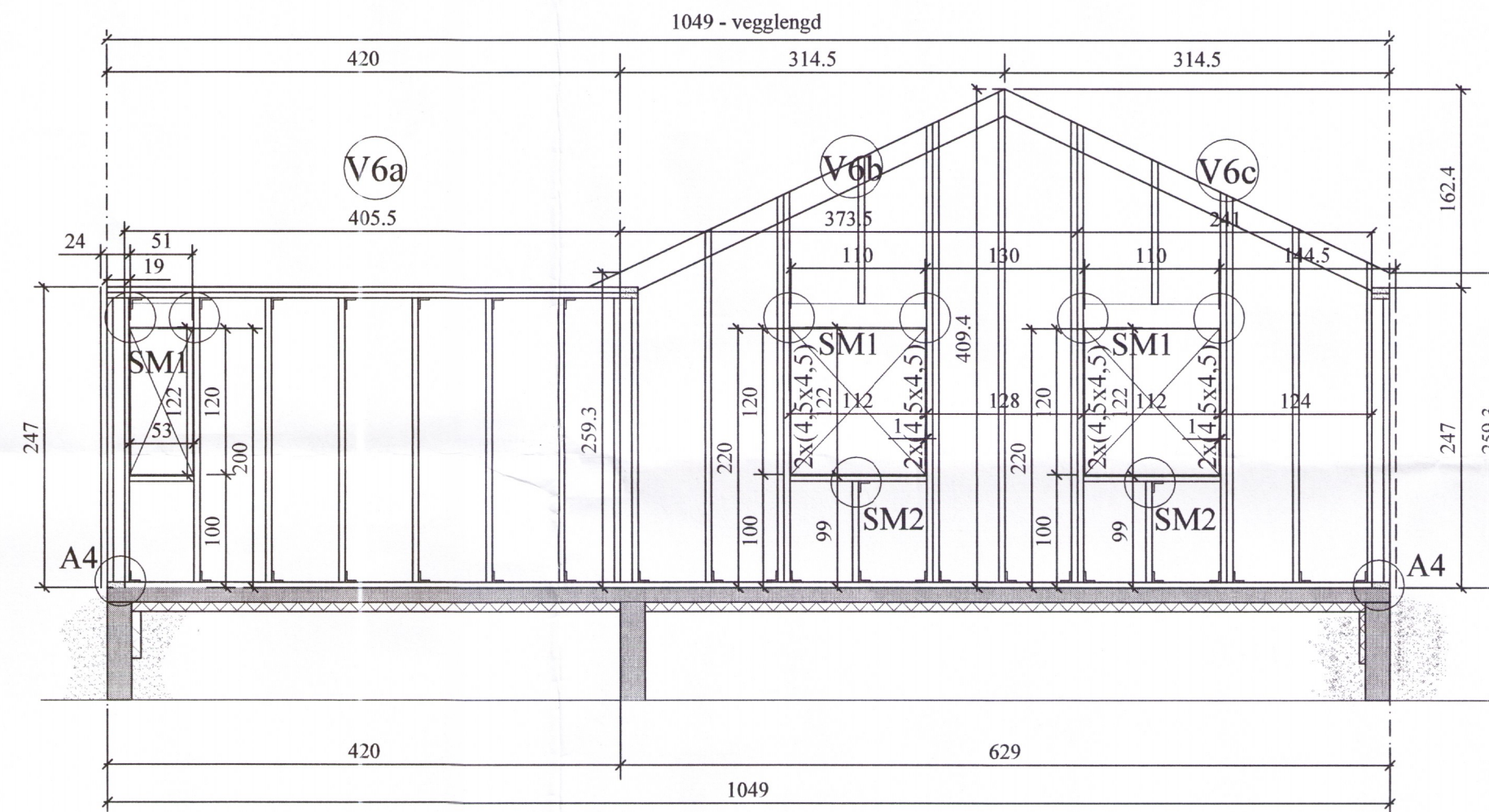
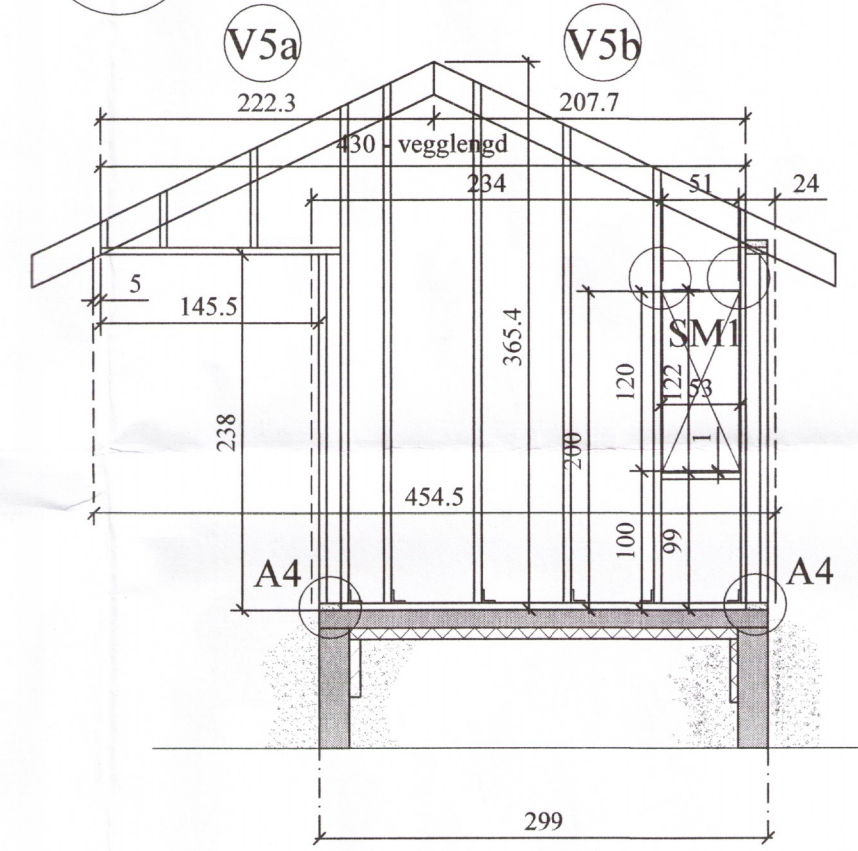
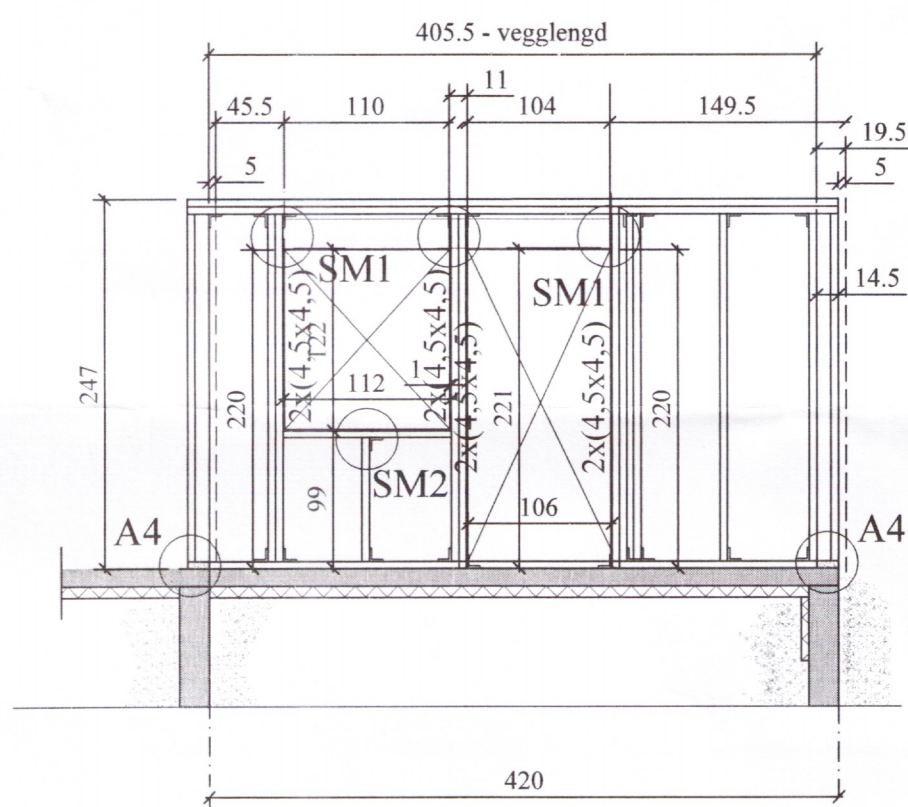
Skýpögn og byggingarfræðni Uppveita hf.
Yfirfarið
29. sep. 2016
Byggingarfræðni



V6, NORDURHLIÐ, 1:50

V4, SUÐURHLIÐ, 1:50

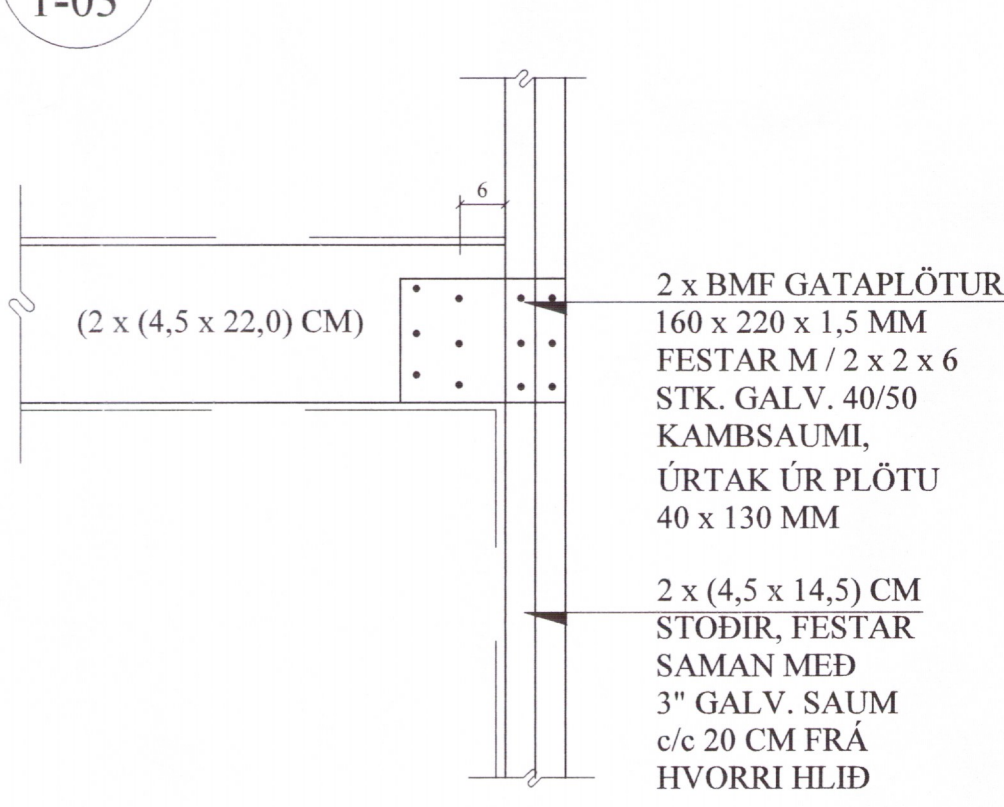
V5, VESTURHLIÐ, 1:50



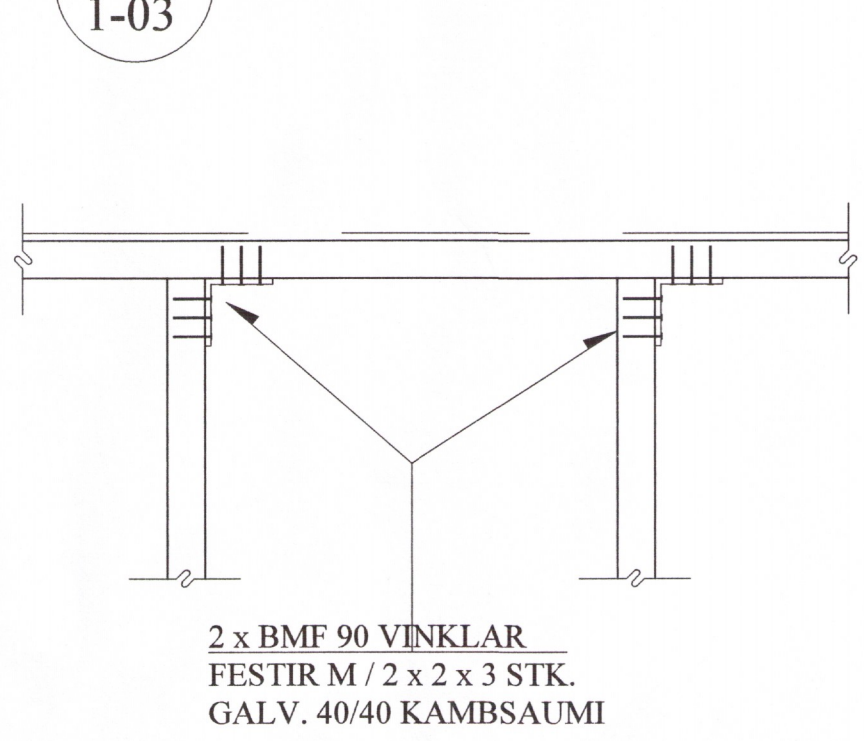
VEGGGRINDUR; ALMENNT:

ALLT EFNI Í VEGGGRINDUM ER (4,5 x 14,5) cm c/c 60 cm. LAUSHOLT ERU (4,5 x 14,5) cm, STIKKNEGLAST Í STÖÐIR M/ 2 x 2 STK. 4" GALV. SAUM.

SM1 SÉRMYND. 1:10



SM2 SÉRMYND. 1:10



A 25.08'16 UPPSKIPTING VEGGGRINDA. JKR	
BREYTINGAR	

TILVÍSANIR:
SKÝRINGAR..... SJÁ TEIKN. NR. 1-01

Reikn.	JKR	Okt. '15	Útgelið:	19.10.2015
Teikn.	JKR	Okt. '15	Kvarði:	1:50, 1:10
Ath.				
Samþ.				

GALTAFLÖT 12
825 Flúðum
Númer: 1-03
Verkhúti
ÚTVEGGIR,
HLIÐARMYNDIR.
Jón Kristjánsson
Byggingarfræðingur
VSK efl
Árnúla 19
108 Reykjavík
Sími: 537-0002 Gam: 772-3154
Netfang: jkris54@gmail.com

9436