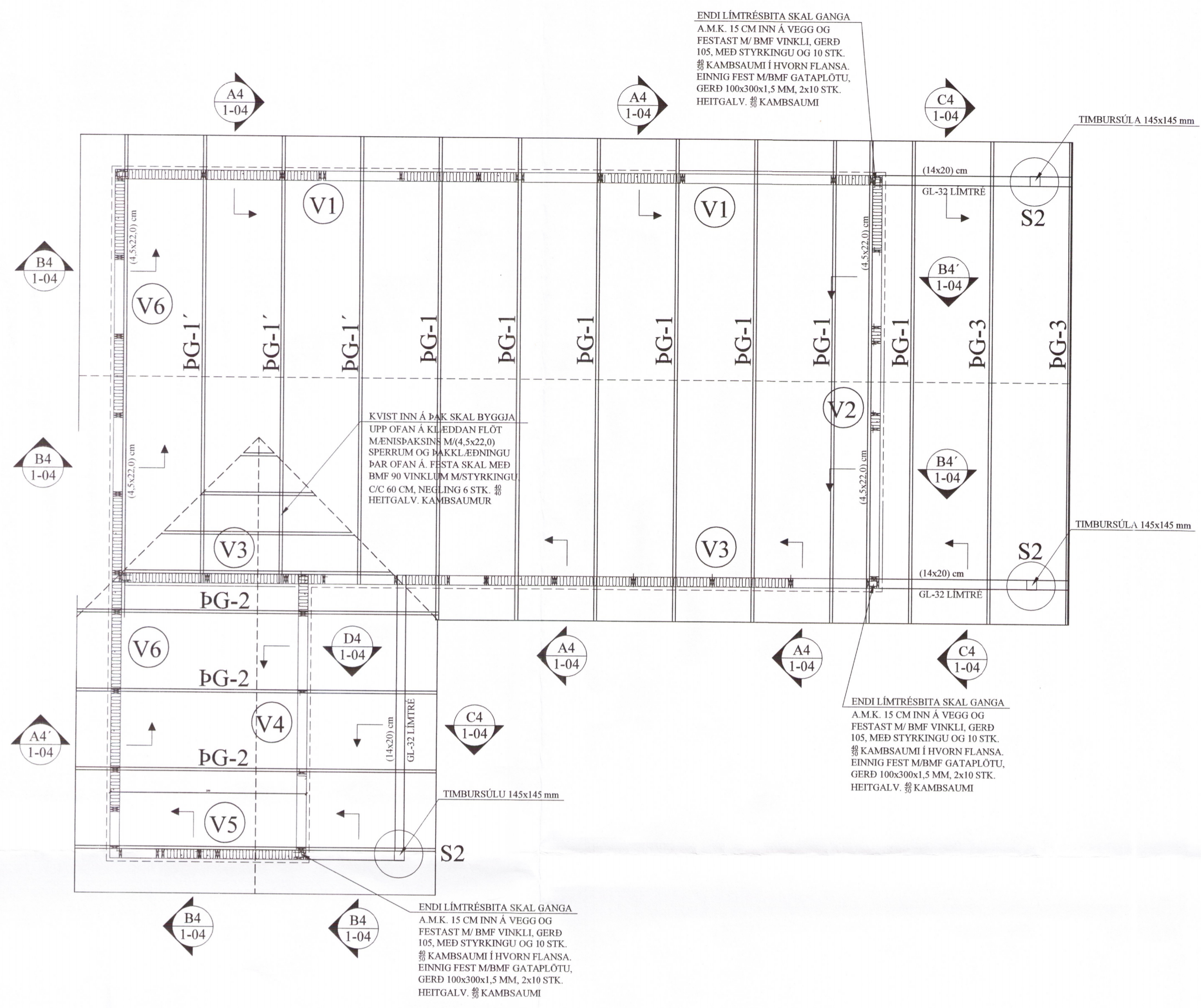
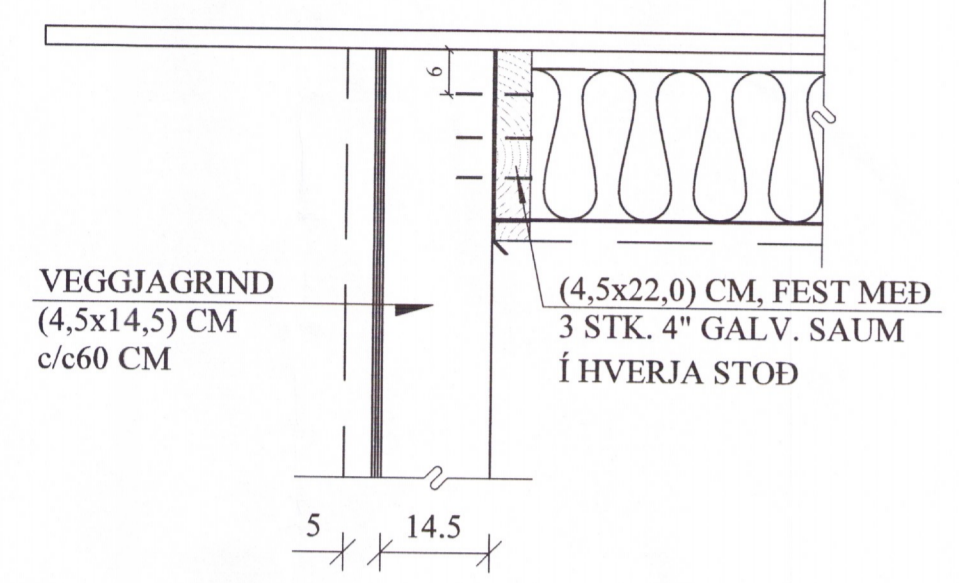
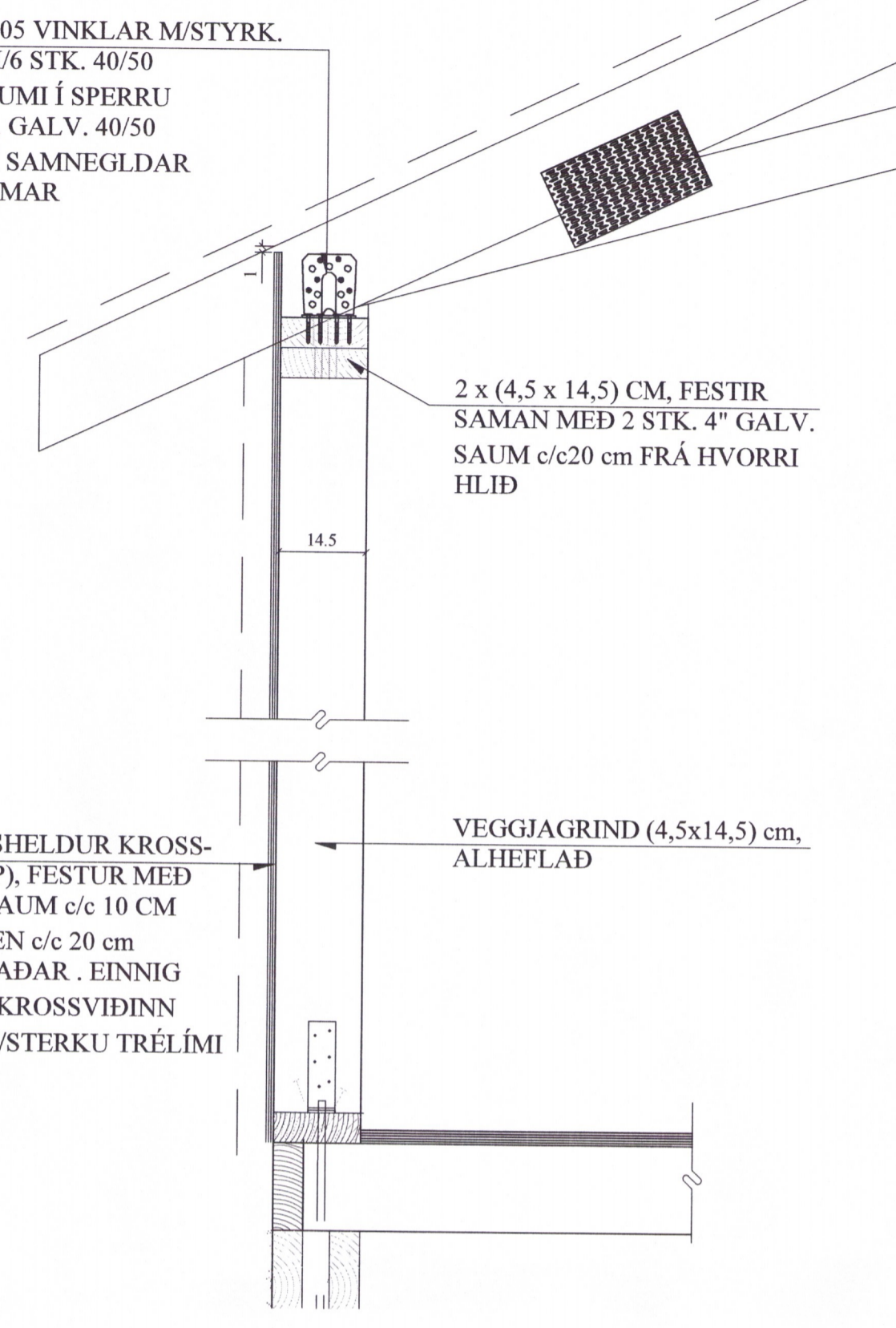


ÞAK, GRUNNMYND. 1:50

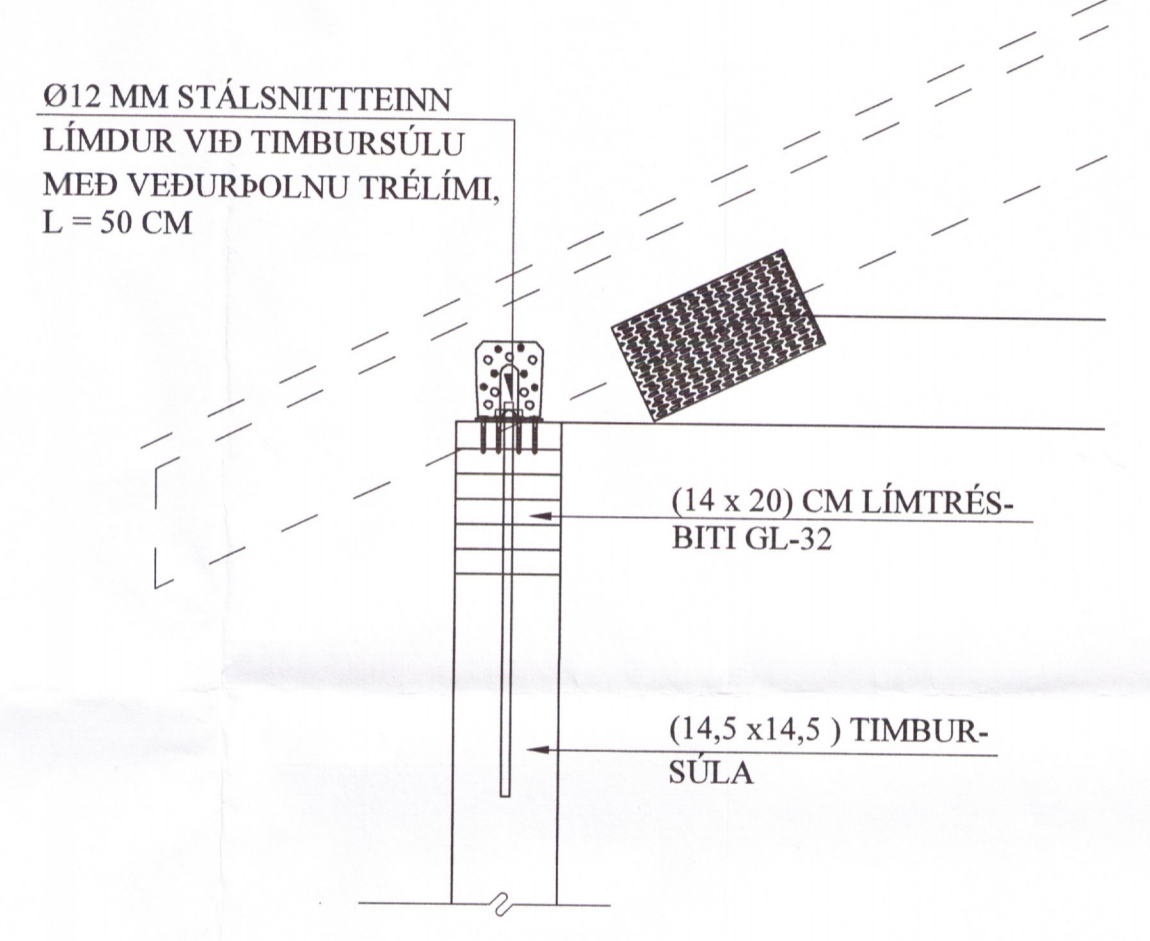


A4 SNIÐ. 1:10
1-04

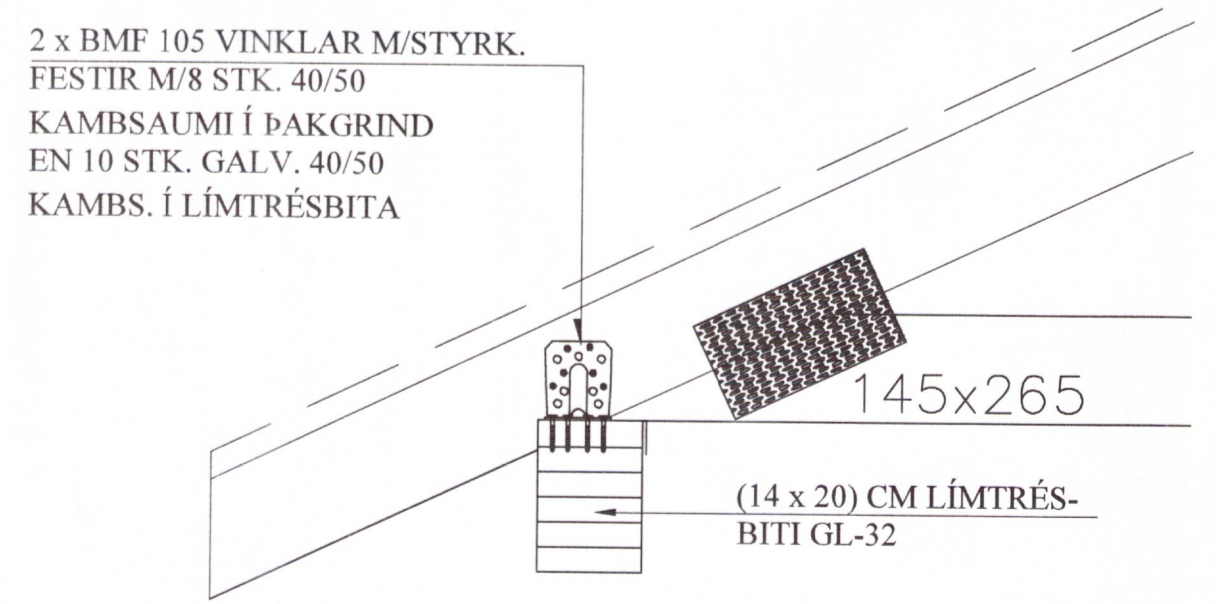
B4 SNIÐ. 1:10
1-04



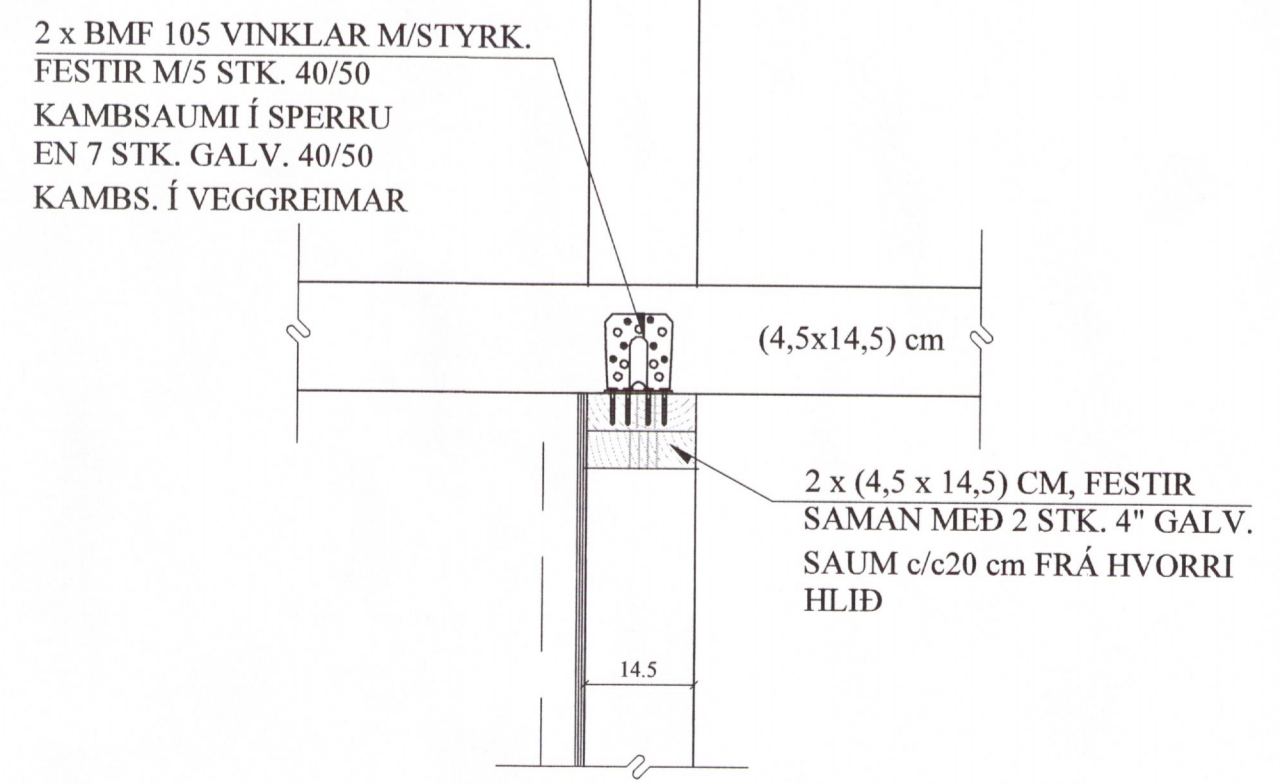
S2 SÚLA. 1:10
1-04



C4 SNIÐ. 1:10
1-04



D4 SNIÐ. 1:10
1-04



NEGLING ÞAKKLÆÐNINGAR:

Þak skal þéttklætt með borðaklæðningu 25 * 150 mm.

Timbríð skal vera K18 flokkur eða betra, rakaflokkur IU.

Hvert borð skal neglt í hverja sperru með 3 stk. galv. 3,1 * 75 mm saum, nema á 1 m kafla frá kanti skal negla með 3 stk. 40 / 75 galv. kamsaumi. Borð skulu sett saman yfir sperrum og mega aldrei vera tvær eða fleiri samsetningar í röð á sömu sperru. Borð skulu ná yfir a.m.k. 2 bil.

NEGLING ÞAKJÁRNS:

Þakjárn skal negla með galv. kamsaumi 40 / 75 m / neopren þéttiskinnu. Negla skal í aðra hverja hábáru, nema á 1 m kafla við kanta og á plötusamskeytum, þar skal negla í hverja hábáru.

Í langgátt skal vera 60 cm bil milli nagla, nema á þakbrúnum, þar sem koma 5 naglar í hverja hábáru með 30 cm millibili.

Kjölur skal negldur við plötur í hverja hábáru.

Á langsamskeytum skulu plötur skarast um eina og hálfu báru. Skörun skal ávallt vera undan verstu veðuráttinni, þ.e. suð-austan.

B	28.08'16	SNÍÐ C4, SÚLA S2.	JKR
A	23.06'16	ÞÉTT VIÐ ÞAKGRIND ÞG-3.	JKR
BREYTINGAR			

TILVÍSANIR:

SKÝRINGAR..... SJÁ TEIKN. NR. 1-01

[Signatures]

Reikn.	JKR	Okt. '15	Útgefið:	27.10.2015
Teikn.	JKR	Okt. '15	Kvarði:	1:50, 1:10
Ath.				
Samb.				

GALTAFLÖT 12 Nr. 1-04
825 Flöðum

Verkhluti
ÞAK,
GRUNNMYND,
SKÝRINGAR, SNÍÐ,
SÉRMYNDIR.

Jón Kristjánsson
Byggingaverkefingur
VJK ehf.
Ármúla 19
108 Reykjavík
Sími: 537-4902 Gsm: 772-3154
Kt: 210754-4829
Netfang: jkris54@gmail.com